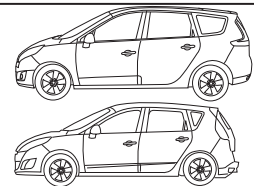


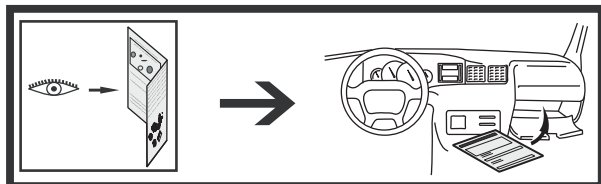
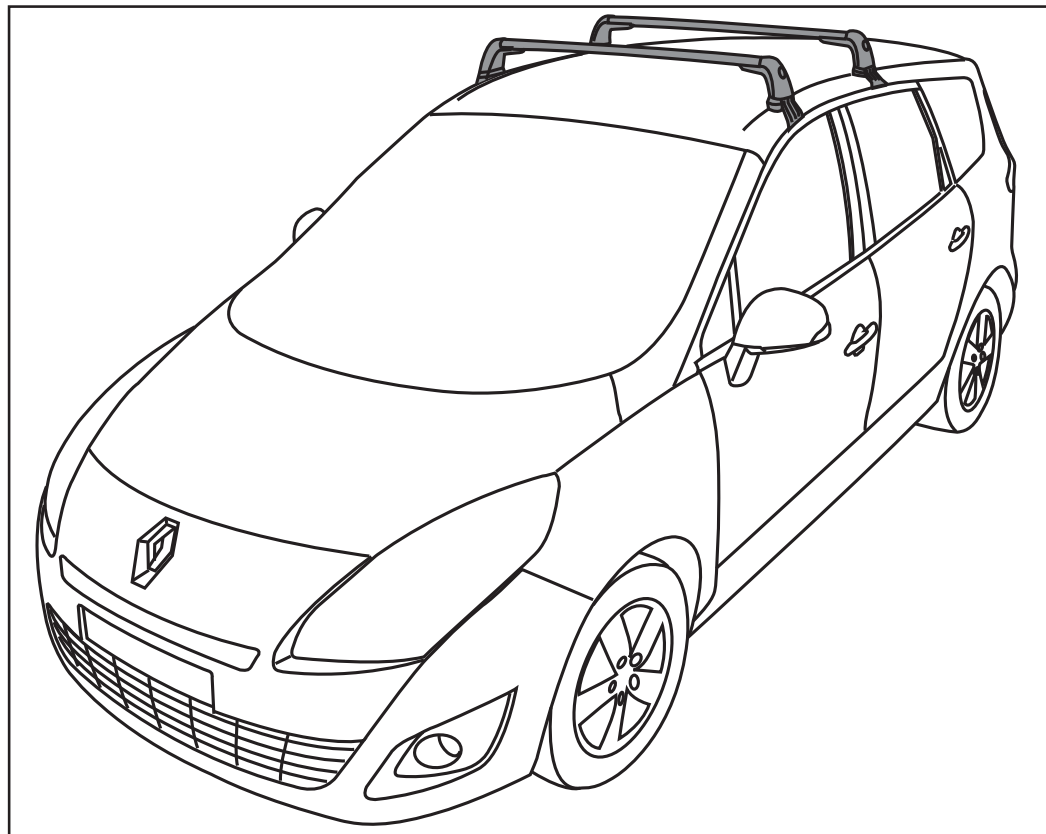


SCENIC

05/09 →



77 11 424 761



FR Instructions de montage

GB Installation instructions

DE Einbauanleitung

ES Instrucciones de montaje

IT Istruzioni di montaggio

PT Instruções de montagem

NL Inbouwhandleiding

SLO Navodila za instalacijo

TR Montaj talimatları

SE Montageanvisning

EST Paigaldusjuhised

LT Montavimoinstrukcija

LE Montāžasinstrukcijas

CS Návody k montázi

HU Beépítési utasítások

PL Instrukcje wbudowania

GR Οδηγίες συναρμολόγησης

DK Monteringsveiledning

NO Montage vejledning

FI Asennusohje

HR Uputstva o ugradnji

RO Instrucțiuni de montaj

SK Návod k montáži

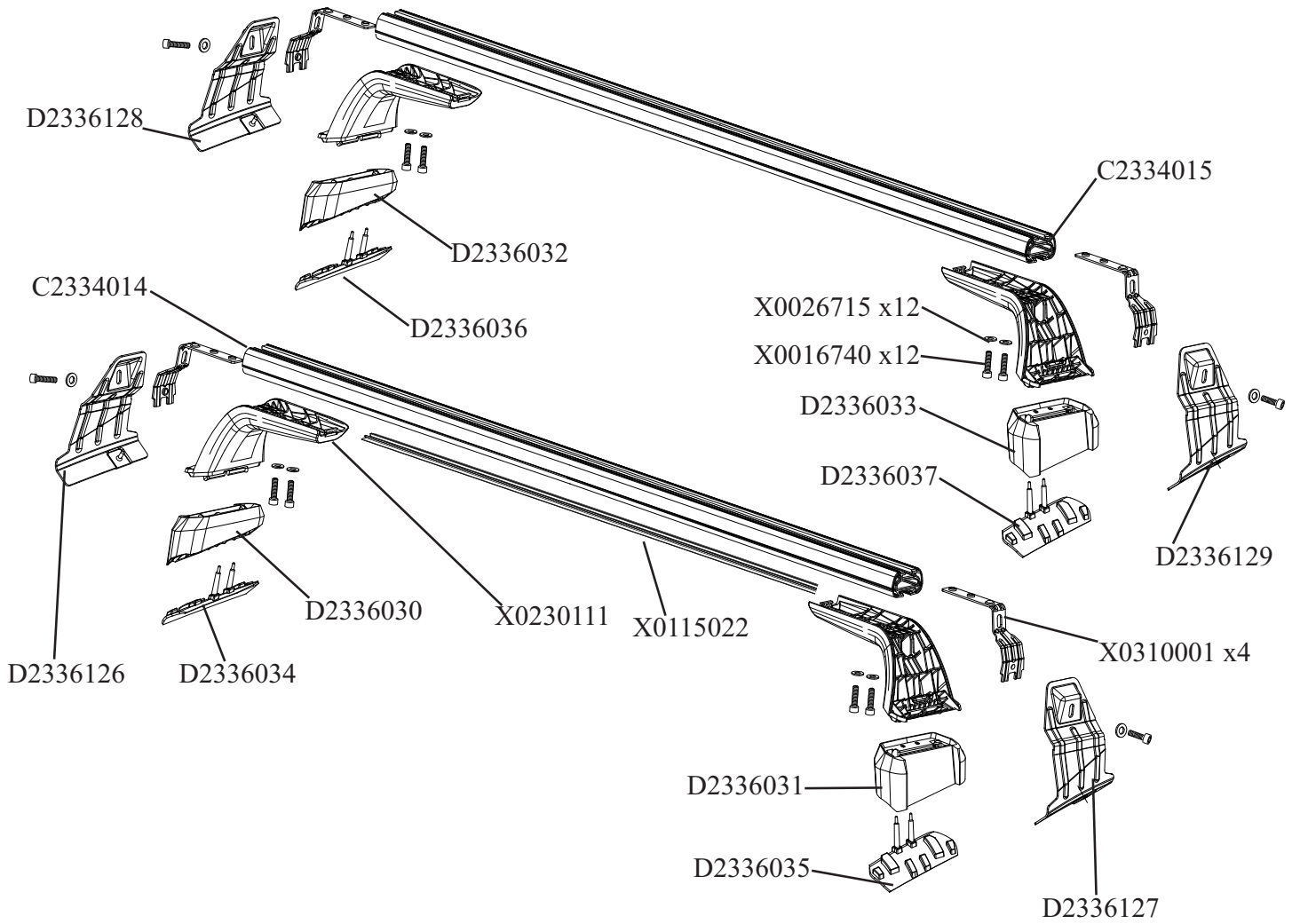
RU ИНСТРУКЦИИ ПО МОНТАЖУ

JP 取付説明書

KR 조립설명서



A2330011



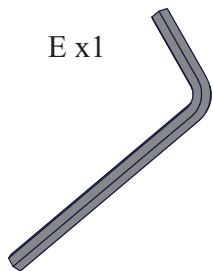
B x1 X0119020



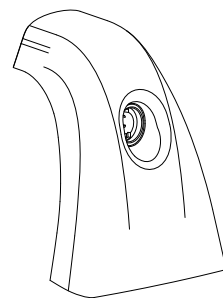
A x1 X0119019



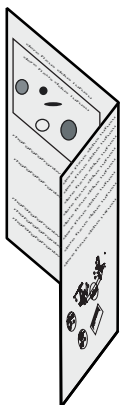
E x1 X0545001



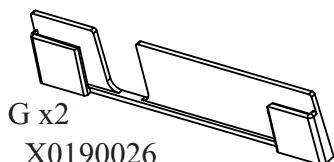
C x4 X0230112



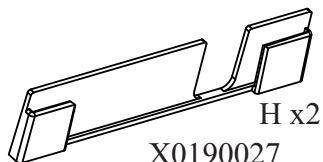
F2338011



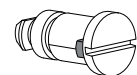
G x2 X0190026

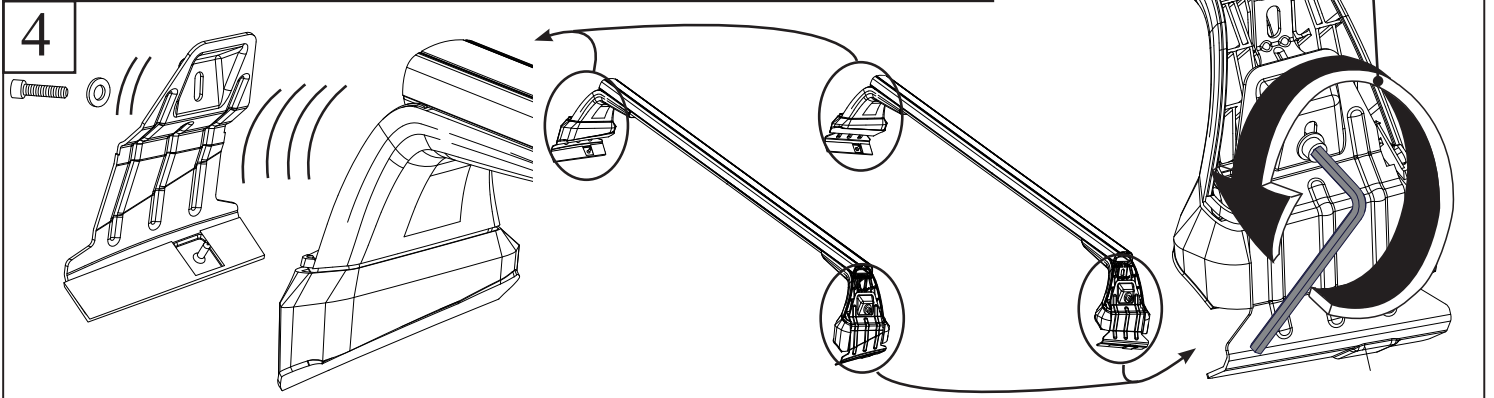
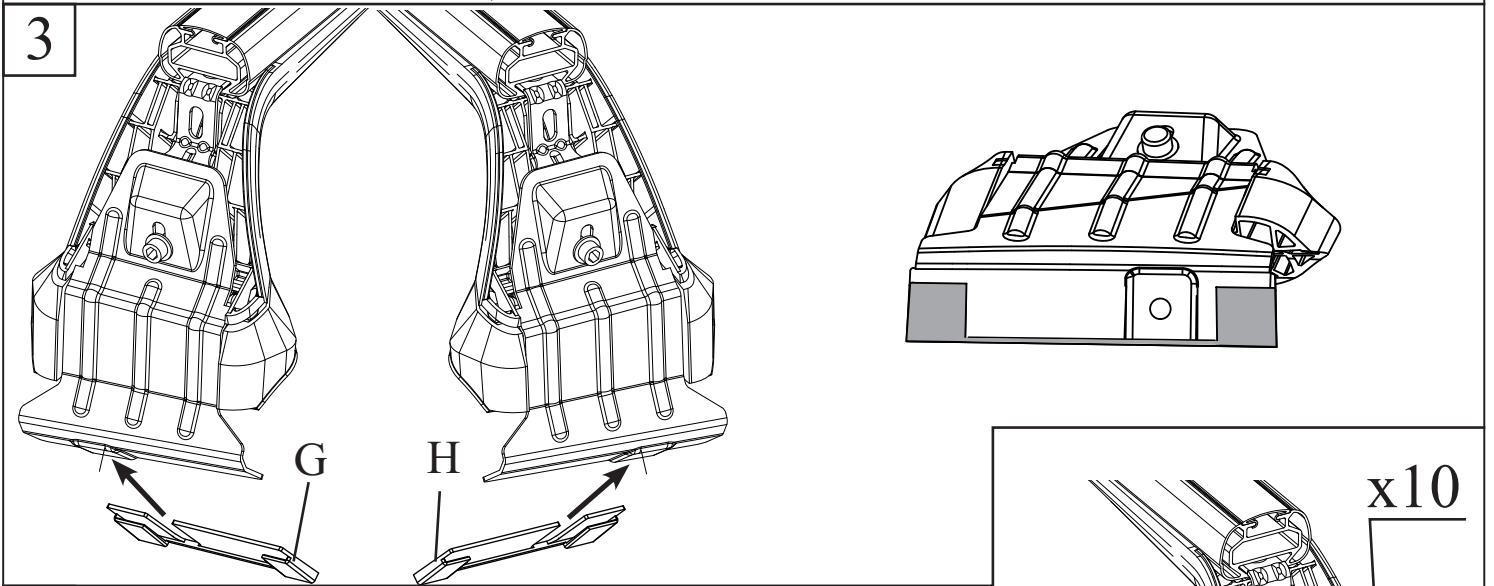
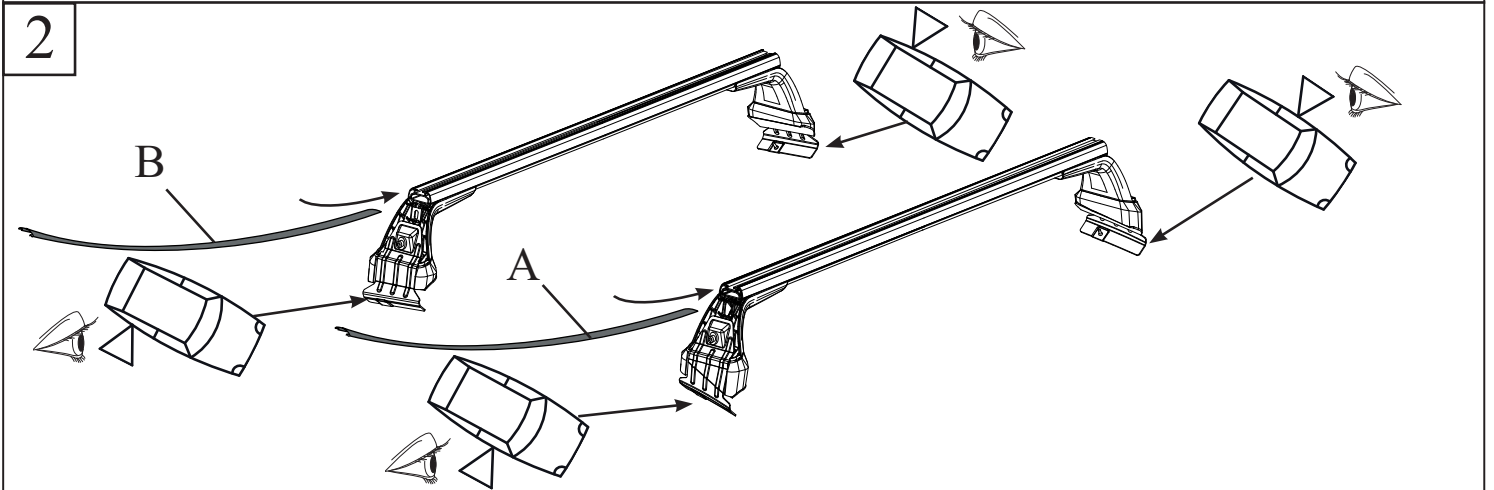
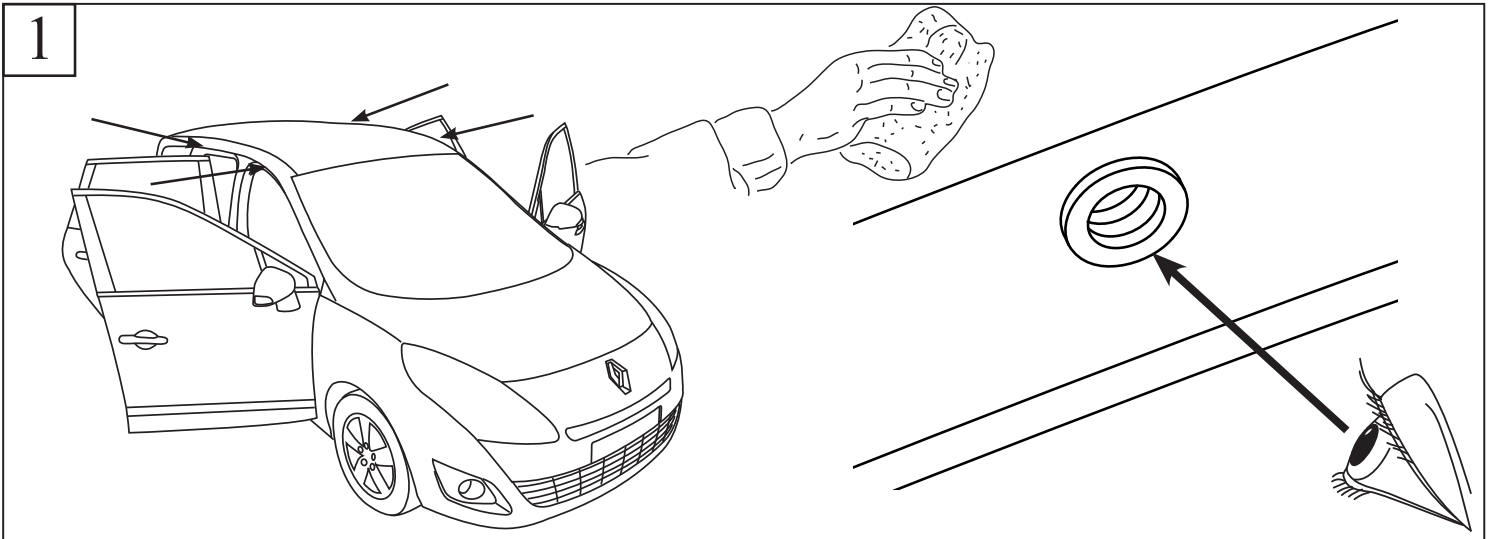


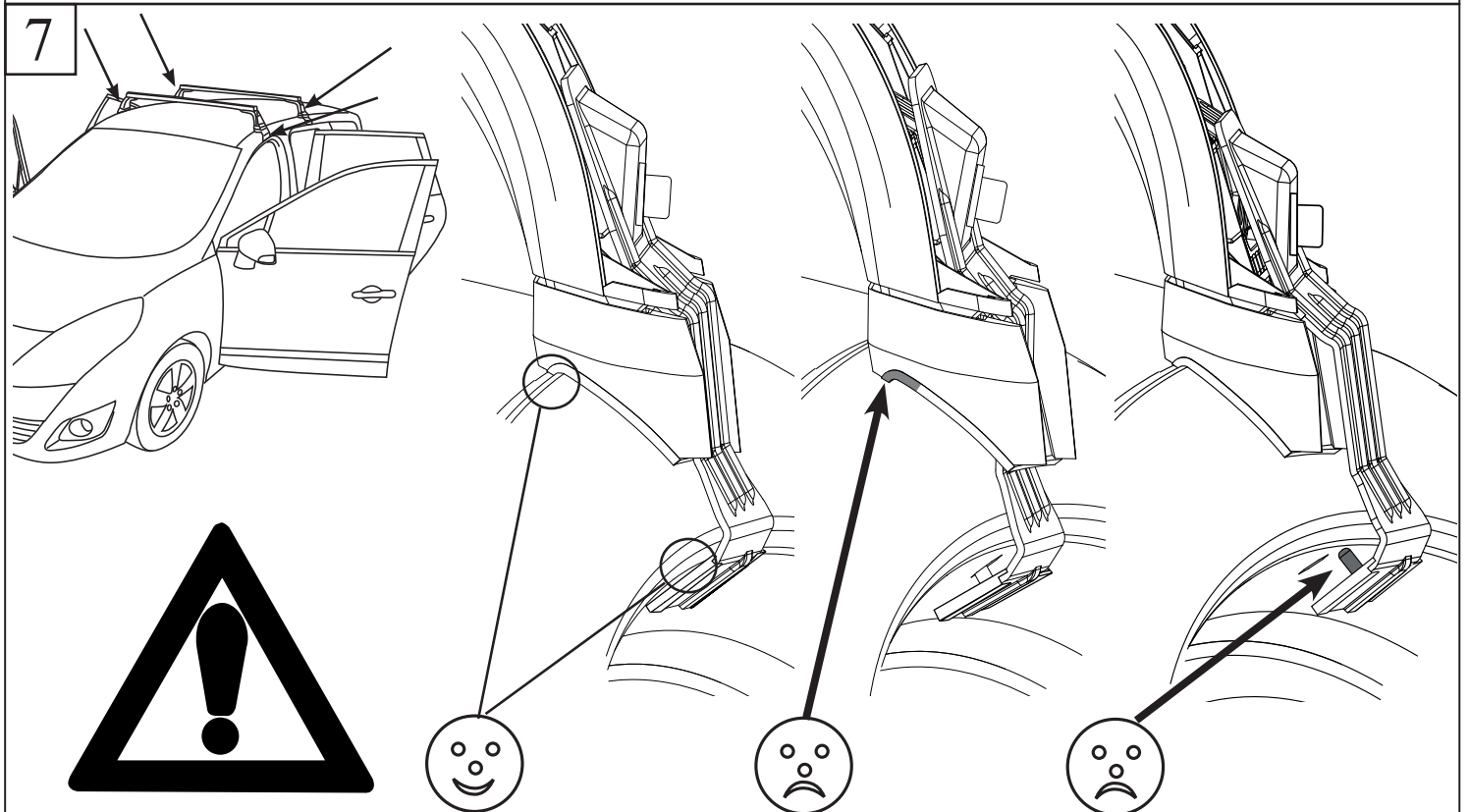
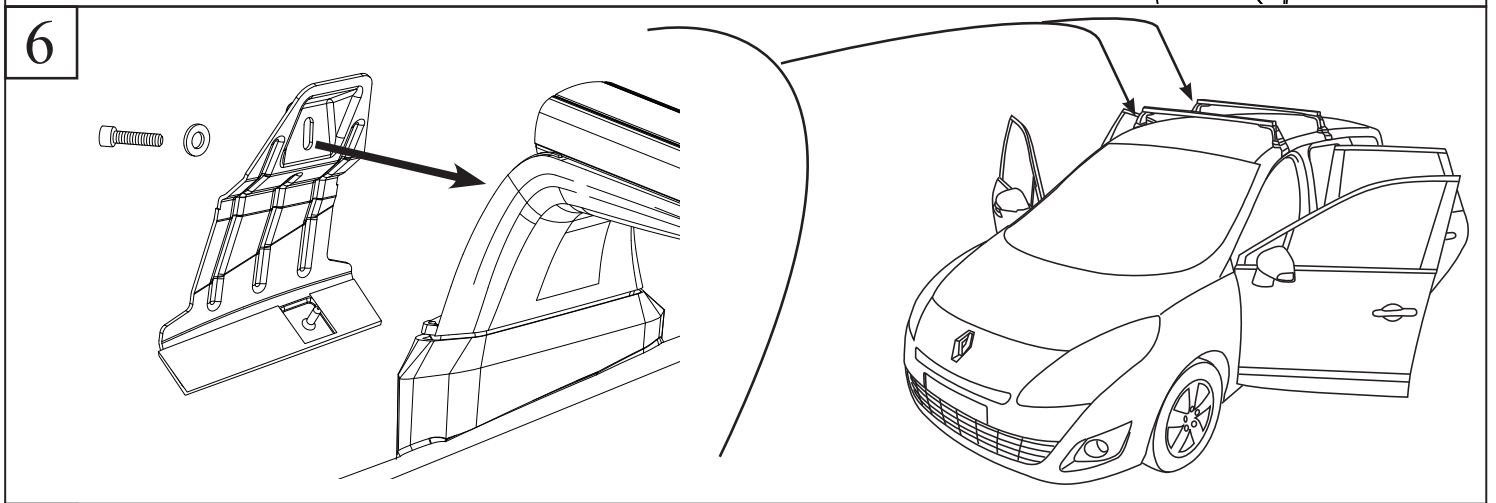
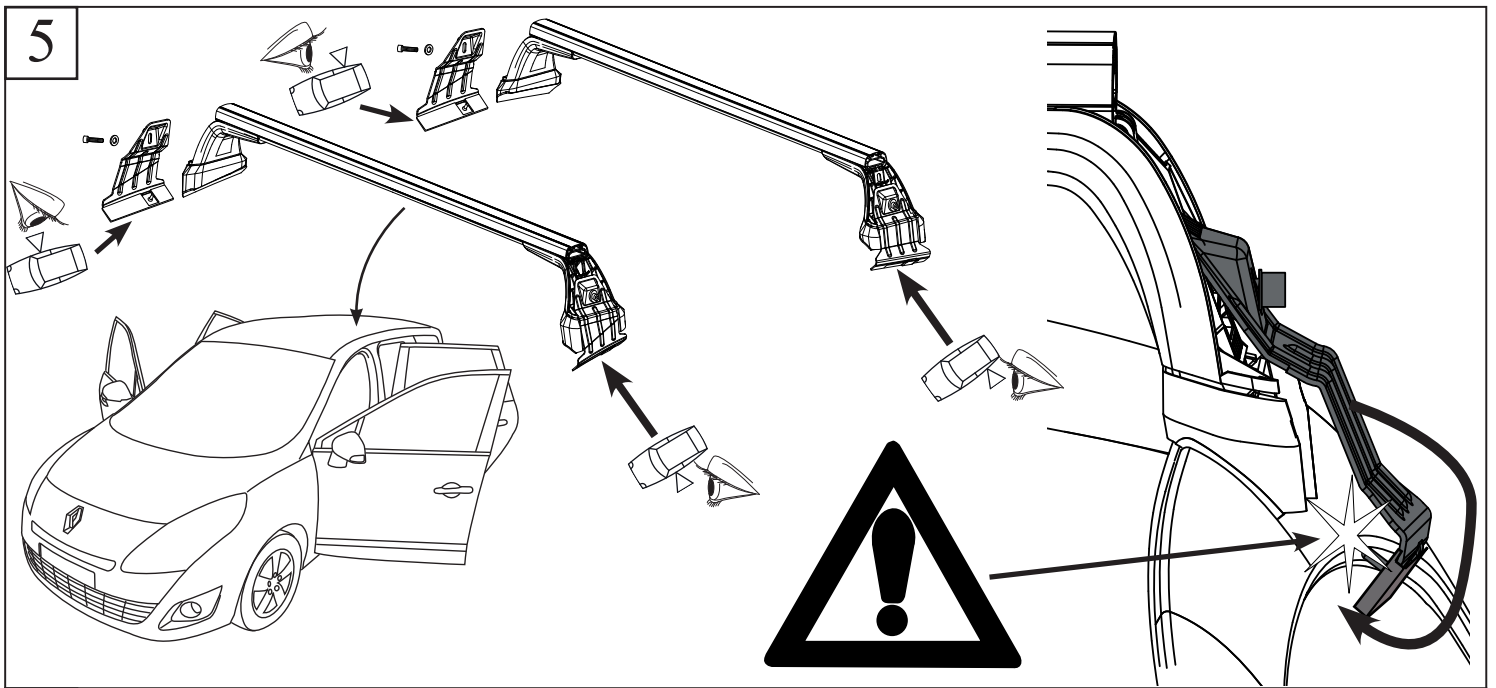
H x2 X0190027

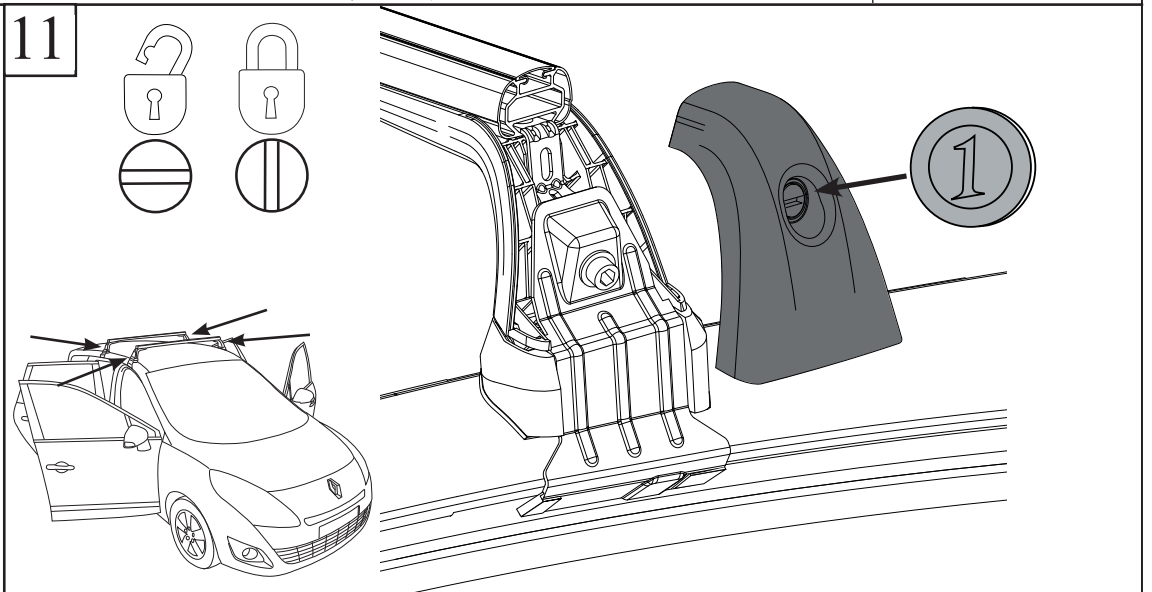
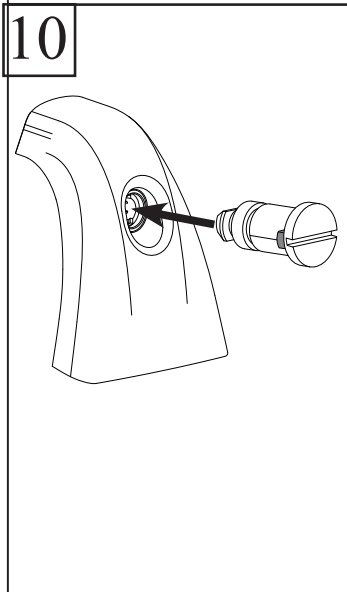
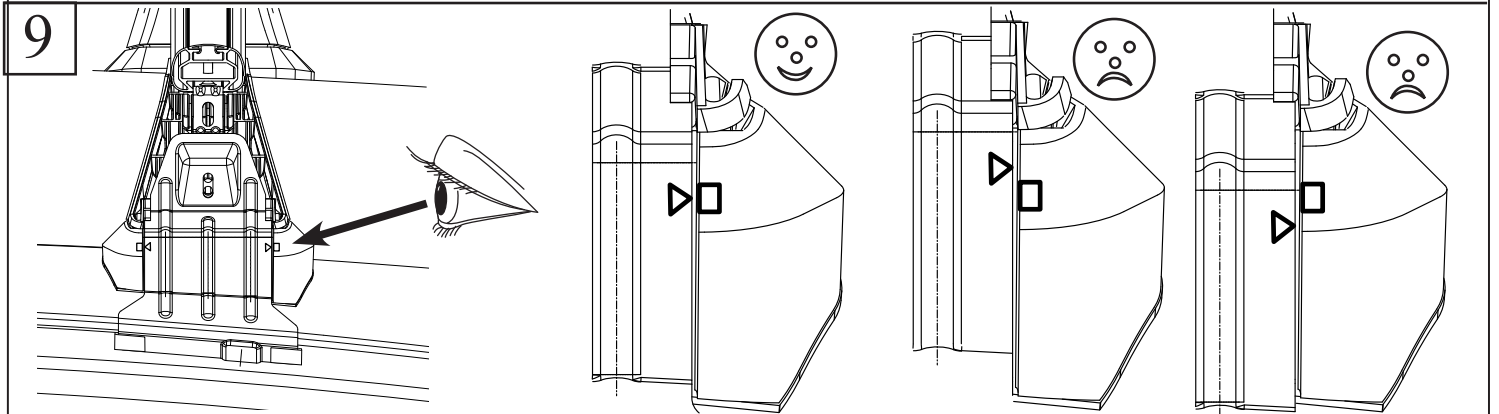
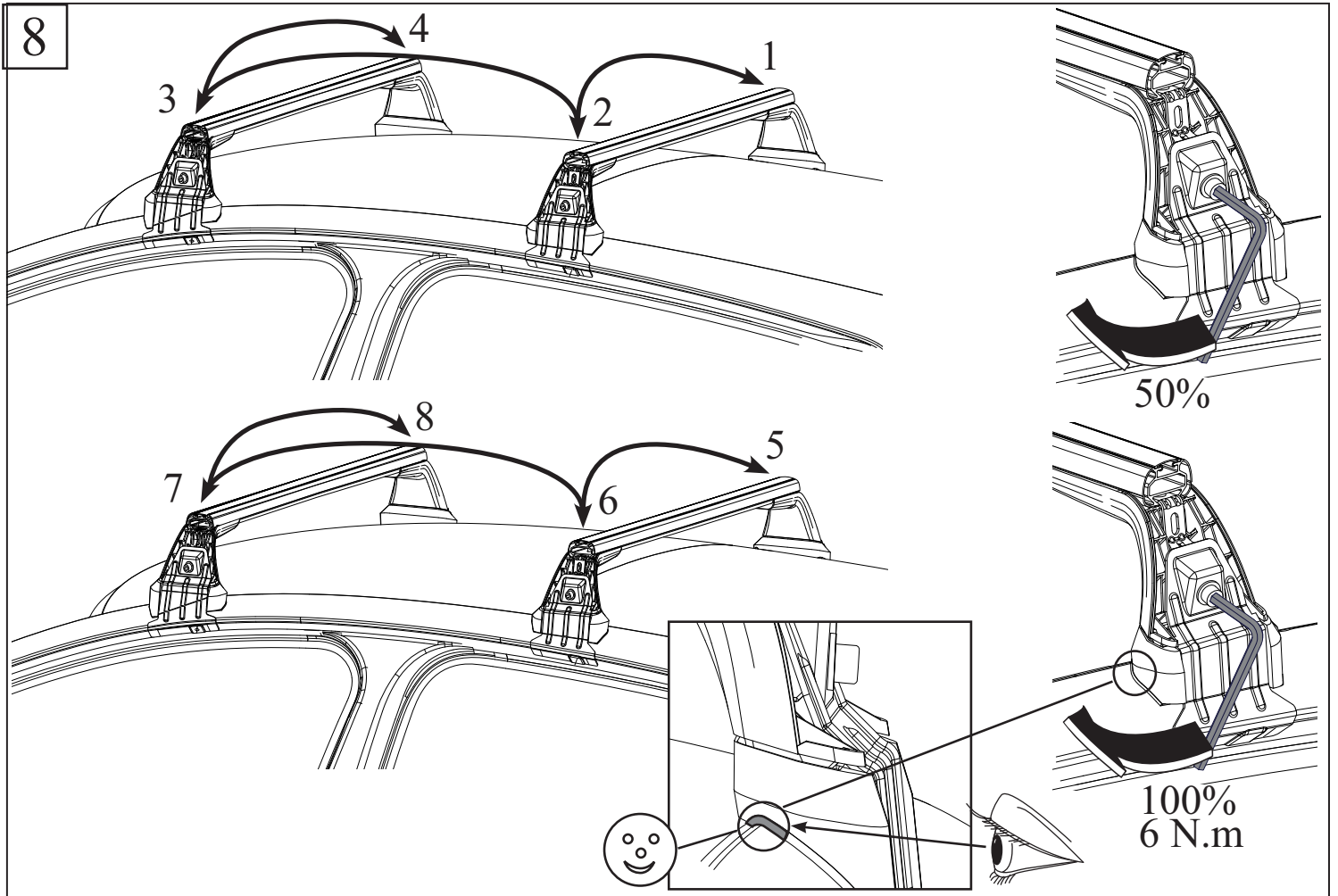


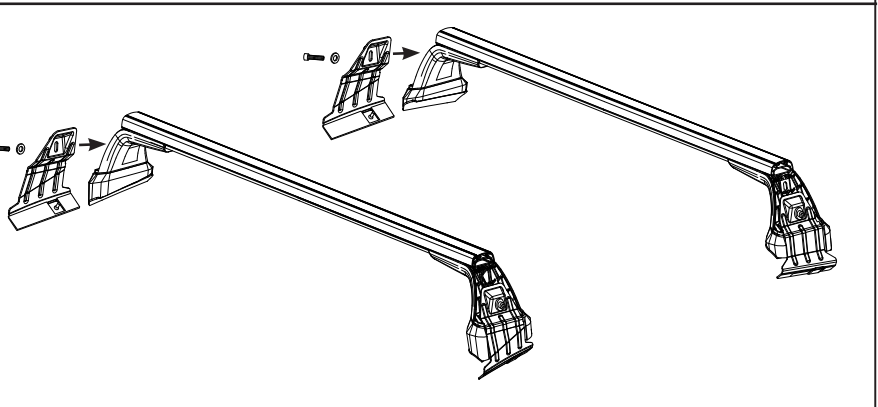
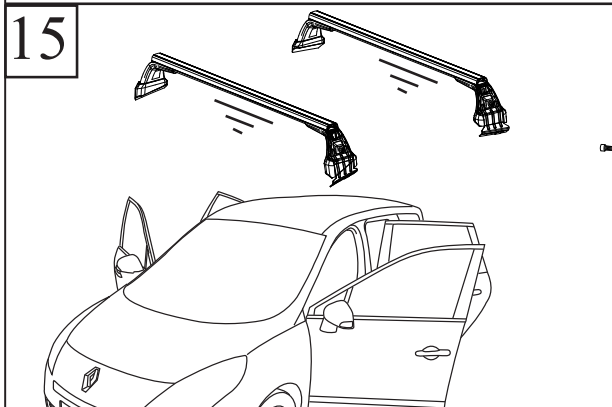
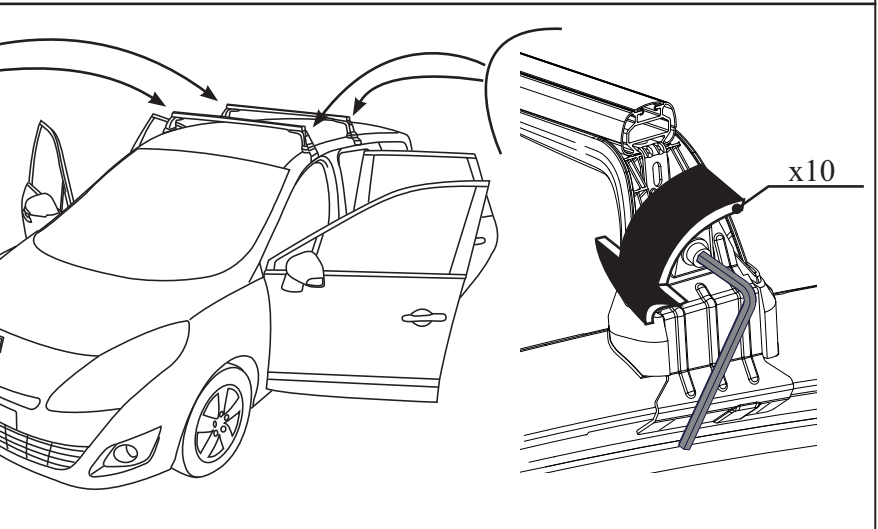
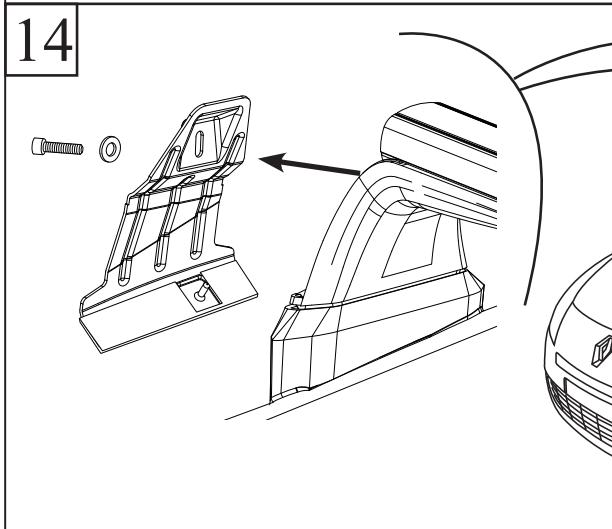
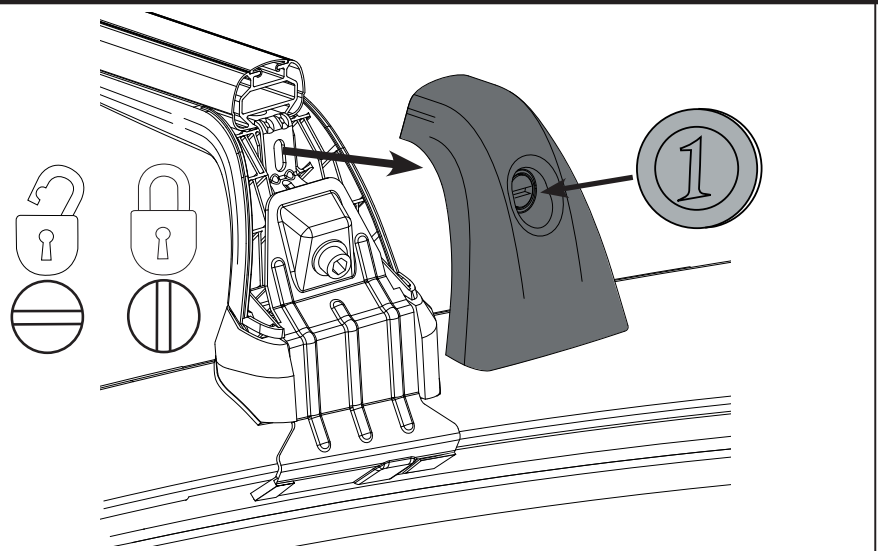
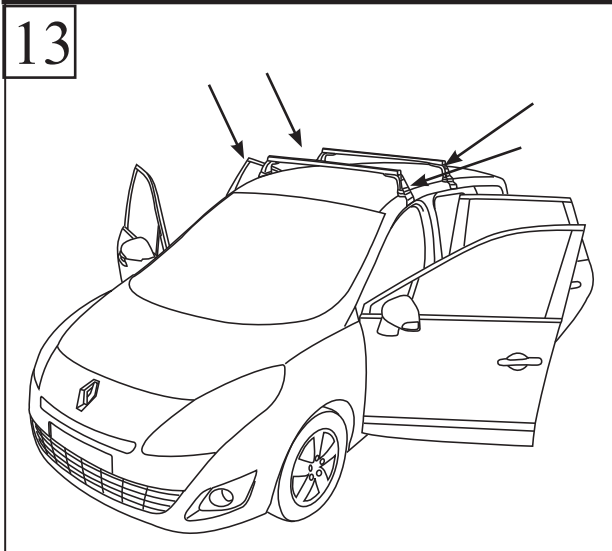
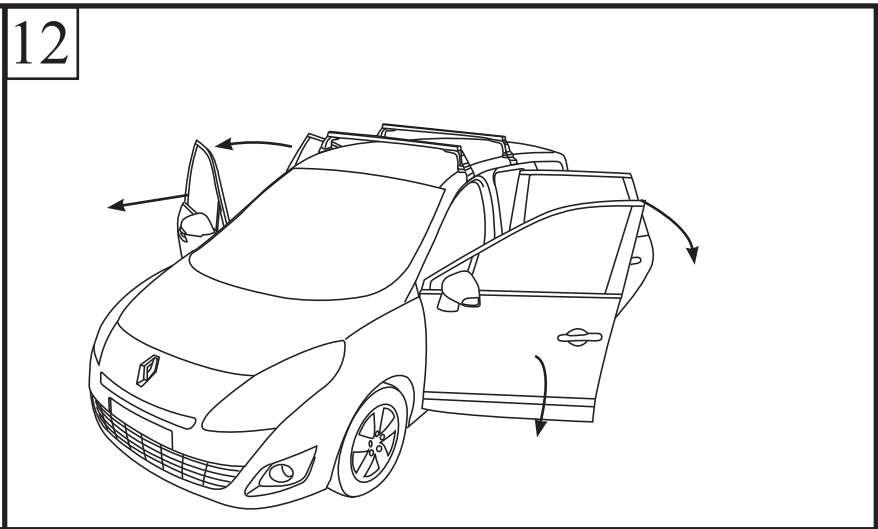
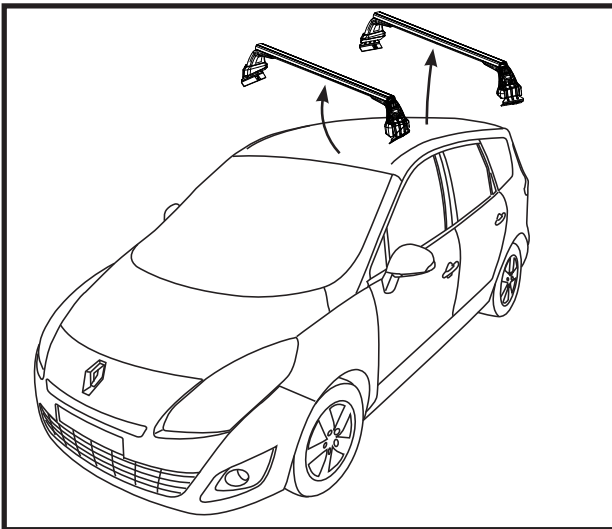
D x4 X0260108

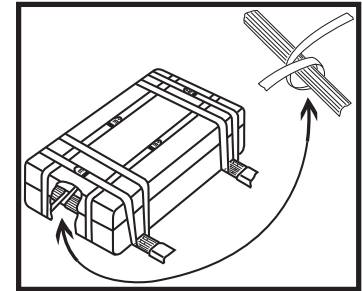
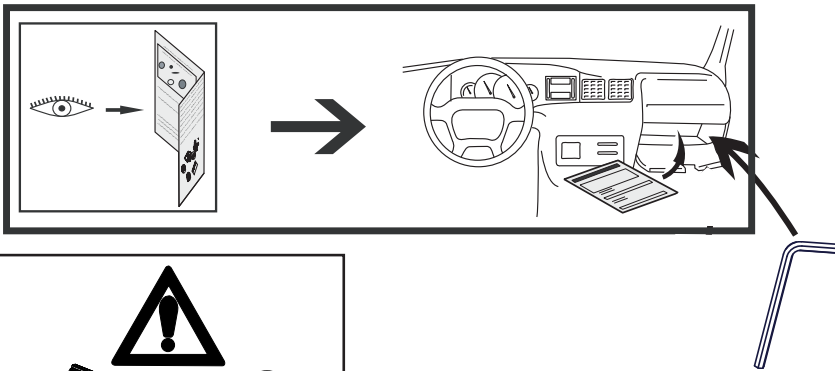
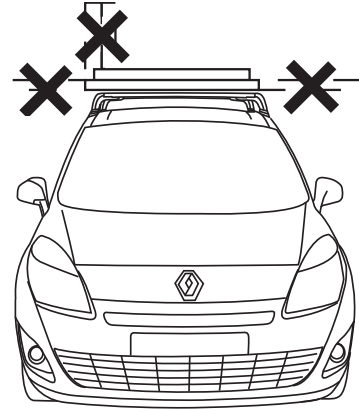
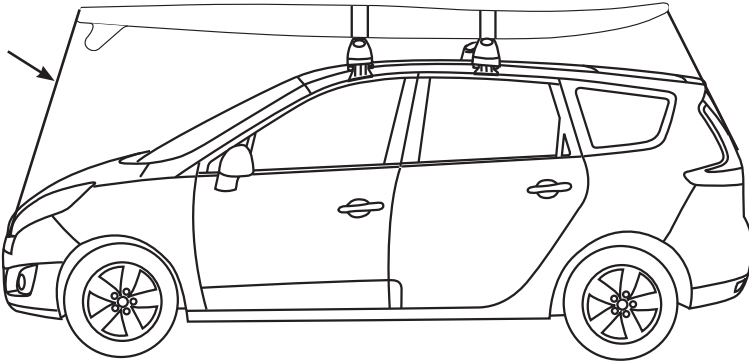
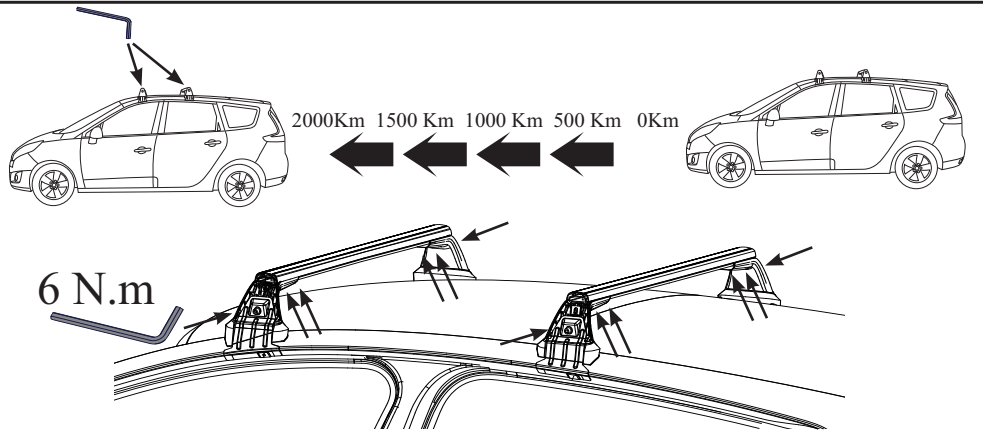






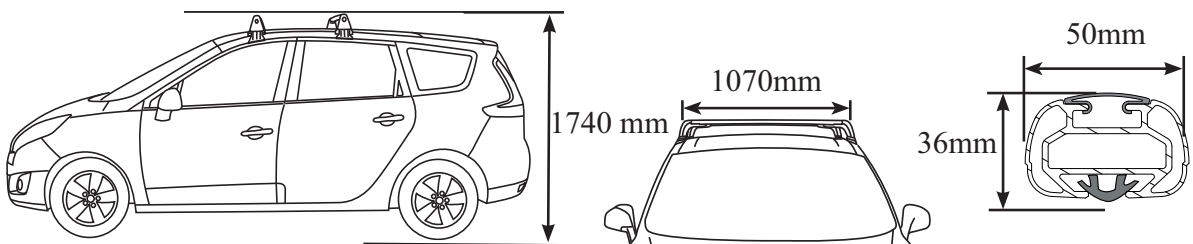
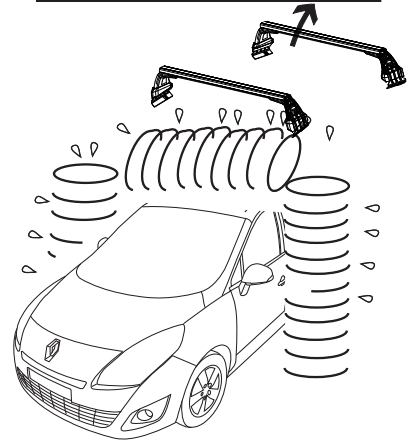
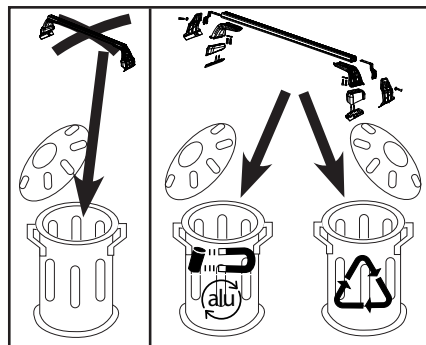






5kg + 75kg
= 80kg Maxi

Max **120** Km/h



FRANÇAIS

SECURITE

- Ces barres ont été conçues pour être placées à un endroit précis du véhicule.
 - La fixation sur le véhicule n'est plus garantie si le positionnement est différent de celui indiqué sur cette notice.
 - Les vis de fixation doivent être impérativement resserrées, les sangles d'arrimage vérifiées, après quelques kms de roulage.
 - L'arrimage des bagages avec des liens élastiques (sandow, tendeurs, etc...) est interdit; sangles conseillées.
 - N'intercaler aucune garniture supplémentaire (caoutchouc, plastique ou autre) entre le pied de fixation et la carrosserie, la bonne tenue des barres ne serait plus assurée.
 - Tenir compte du nouveau comportement du véhicule (vent latéral, virage et freinage) lorsque les barres sont chargées.
 - Planches à voile et charges longues: réduire la vitesse, 90 km/heure conseillé. (Utiliser les crochets d'arrimage A du véhicule)
 - Pour économie d'énergie, les barres seront enlevées si elle ne sont pas utilisées.
- Le non respect de cette notice d'utilisation dégage la responsabilité du constructeur.

ENGLISH

SAFETY

- These bars are designed to be fitted in one specific position on the vehicle.
- The attachment to the vehicle is not guaranteed if the position is different from that shown in these instructions.
 - It is essential to tighten the mounting screws and the lashing straps after covering a few kilometers.
 - It is forbidden to use elastic lashings (bungee cord, etc). We recommend webbing straps.
 - Do not place any additional material (rubber, plastic, etc) between the feet and car body, it could prevent the bars holding properly.
 - Bear in mind the effect on the handling of your vehicle when the bars are loaded (side wind stability, cornering and braking)
 - When carrying sailboards and other long loads do not exceed 90 km/h.(Use the attachment hooks (A) on the vehicle.)
 - Remove the bars when they are not being used, to save on fuel consumption.
- The manufacturer accepts no responsibility if these instructions are not followed.

DEUTSCH

SICHERHEIT

- Diese Profile wurden für eine Befestigung an einem bestimmten Dachbereich ausgelegt
 - Die sichere Befestigung auf dem Fahrzeug ist nicht mehr gewährleistet, wenn der Montagebereich von dem in dieser Anleitung angegebenen abweicht.
 - Die Befestigungsschrauben müssen nach einigen Kilometern unbedingt nachgezogen u. die Spannbänder überprüft werden.
 - Das Festzurren von Gepäckstücken mit Elastikbändern (Sandow, Gummispannern usw...) ist untersagt - empfohlen sind Gurtbänder.
 - Keinesfalls zwischen die Auflager und der Karosserie Zwischenelemente einlegen (Gummi, Kunststoff o ä), da hierdurch die Halterungsfestigkeit der Gepäckprofile beeinträchtigt wird.
 - Im geladenen Zustand verändertes Fahrzeugverhalten berücksichtigen (Seitenwind, Kurvenfahrt u. Bremsverhalten).
 - Surfbretter u. längere Lasten: Geschwindigkeit reduzieren, empfohlene Richtgeschwindigkeit: 90 km/h.(Die Fahrzeug-Zurrhaken A verwenden).
 - Kraftstoffeinsparung bei Nichtbenutzung, Gepäckprofile abnehmen
- Die Nichtbeachtung dieser Anleitung stellt der Hersteller von jeglichem Haftungsanspruch frei

ESPANOL

SECURIDAD

- Estas barras han sido diseñadas para ser colocadas en un lugar preciso del vehículo
 - La fijación en el vehículo no está garantizada si su posición es diferente a la indicada en estas instrucciones
 - Los tornillos de fijación deben ser apretados imperativamente y se verificarán las correas de sujeción después de haber rodado algunos kilómetros.
 - Se prohíbe la sujeción del equipaje con ataduras elásticas (pulpas, tensores, etc.). Se recomienda la utilización de correas .
 - No intercalar ninguna guarnición suplementaria (goma, plástico u otro) entre la pata de fijación y la carrocería, ya que no se garantizaría la correcta estabilidad de las barras.
 - Tener en cuenta el nuevo comportamiento del vehículo (viento lateral, giros y frenado) cuando las barras están cargadas.
 - Si se transportan tablas de vela y cargas largas, se aconseja reducir la velocidad a 90 km/h . (Utilizar los ganchos de sujeción A del vehículo).
 - Para economizar energía, las barras deberán retirarse si no se utilizan.
- Constructor no se responsabiliza en caso de incumplimiento de estas instrucciones de utilización.

ITALIANO

SICUREZZA

- Queste ceste sono state concepite per essere posizionate in un punto preciso del veicolo.
- Il fissaggio sul veicolo non è più garantito se il posizionamento è differente da quello indicato sulle istruzioni
- Le viti di fissaggio devono essere obbligatoriamente ristrette e le cinghie di sistemazione verificate dopo alcuni chilometri di strada
- E' vietata la sistemazione dei bagagli con lacci elastici (sandow, tenditori, ecc.); si consigliano cinghie.
- Non intercalate alcuna guarnizione supplementare a quella fornita nella confezione (figura2) (caucciù, plastica o altro), fra le piastrelle di fissaggio e la carrozzeria, in quanto la buona tenuta delle barre non sarebbe più assicurata.
- Tenete conto del nuovo comportamento del veicolo (vento laterale, curve e frenate), quando le ceste sono cariche.
- Tavole a vela e carichi lunghi: ridurre la velocità. Si consigliano 90 km l'ora.(Usare i crochet di aggancio A del veicolo).
- Togliere le barre quando non utilizzate per risparmiare energia.
- Il non rispetto di queste istruzioni annulla ogni responsabilità della costruttore.
- il carico deve essere distribuito uniformemente sui portapacchi.

NEDERLANDS

VEILIGHEID

- De dragers zijn zo gemaakt dat ze op een bepaalde plaats op de wagen moeten worden aangebracht.
 - De bevestiging op de wagen is niet gegarandeerd indien de dragers anders worden aangebracht dan in deze handleiding staat aangegeven
 - Na enkele kilometers te hebben gereden is het beslist nodig de bevestigingsschroeven nogmaals aan en te draaien controleren of de riem voldoende zijn vastgesnoerd.
 - Het vastzetten van de bagage met elastische binders (snelbinder, spin, enz...) is verboden; gebruik van riemen is aangeraden .
 - Breng vooral geen extra (rubber, plastic of andere) bescherming aan tussen de bevestigingslip en de carrosserie. Hierdoor zou het houvast van de dragers niet meer verzekerd zijn.
 - Houdt rekening met het gewijzigde rijgedrag van uw wagen (zijwind, bochten, remmen), wanneer de dragers zijn beladen.
 - Surfplanken en andere lange voorwerpen: snelheid beperken, 90 km/uur aanbevolen.(Gebruik de borghaken A van het voertuig).
 - Om energie te sparen, kunt u de dragers het beste verwijderen wanneer u ze niet gebruikt.
- Het niet nakomen van deze gebruikershandleiding ontslaat de producent van elke aansprakelijkheid

PORTUGUES

SEGURANÇA

- Estas barras foram concebidas para ser colocadas num lugar bem determinado da viatura.
 - A fixação sobre a viatura já não será garantida se o posicionamento é diferente do indicado sobre estas instruções.
 - Depois de ter percorrido alguns quilómetros, os parafusos de fixação devem ser obrigatoriamente apertados e as correias de amarração verificadas.
 - A amarração das bagagens com elásticos (sandow, esticadores, etc...) é proibida; aconselhamos as correias.
 - Não intercalar nenhuma guarnição suplementar (borracha, plástico ou outros) entre a pata de fixação e a carroçaria, o bom comportamento das barras já não seria garantido.
 - Tomar em consideração o novo comportamento da viatura (vento lateral, curvas e travagem), quando as barras estão carregadas.
 - Windsurfs e cargas compridas: reduzir a velocidade, 90 Km/hora aconselhados.(Utilizar os ganchos da amarração A da viatura).
 - Para economizar energia, devem-se retirar as barras quando não forem utilizadas.
- O não respeito destes instruções dá utilização liberta de qualquer responsabilidade.



Slovensko

Varnost

- Te drogovne smo zasnovali za pritrđitev na določeno mesto vozila.
- Za pritrđitev ne garantiramo, če se položaj ne sklada s tem, ki ga navajamo v navodilih za uporabo.
- Vijake za pritrjevanje morate brezpogojno pritrđiti, jermene za natovarjanje pa preveriti že po nekaj kilometrih vožnje.
- Priporočamo uporabo dodatkov, ki ustrezajo prevozu določenega tovora (nosilec koles, nosilec smuči, itd.).
- Popovedujemo natovarjanje z elastičnimi vezmi (trakovi, natezovalci, itd.); priporočamo jermene.
- Kovinske kavlje za pritrđitev smo s posebnim postopkom obdelali proti poškodovanju karoserije vašega vozila; ta postopek izhaja iz dolgoletnih raziskav.
- Med kavlje in karoserijo ne vstavljajte nobene dodatne obloge (kavčuk, plastika in drugo), ker to ne bo več zagotovilo ustrezne lege drogov.
- Ob obremenitvi drogov upoštevajte novo vedenje vozila (stranski veter, ovinki in zaviranje).
- Jadralne deske in daljši tovor: zmanjšajte hitrost, priporočamo 90 km/uro.
- Drogove odstranite, ko jih ne uporabljate.
- Pomembno je pravilno slediti navodilom za sestavo in uporabo.

V kolikor se navodil za uporabo ne spoštujete, se izdelovalec odveže odgovornosti.

Türkçe

Güvenlik

- Bu çubuklar aracın belirli bir yerine takılmak üzere tasarlanmıştır.
- Bu kılavuzda belirtilenden farklı bir konumda araca takılması garanti değildir.
- Aracınızı birkaç kilometre sürdükten sonra vidaları mutlaka yeniden sıkırtırmalı, istif kayışları gözden geçirilmelidir.
- Taşıması düşünülen yüke uygun aksesuarların kullanılması (motosiklet taşıyıcı, kayak taşıyıcı, vb...) tavsiye edilir.
- Esnek bağlarla (gerilen kuşaklar vb...) bagajların istiflenmesi uygun değildir, kayışlar kullanılmalıdır.
- Metal sabitleme ayakları, aracınızın boyasına zarar veremeyecek özel bir işlemden geçirilmiştir ; bu işlem derin araştırmaların sonucudur.
- Sabitleme ayakları ile karoseri arasına hiçbir ek malzeme (kauçuk, plastik vb...) koymayınız, çubukların tutunması sağlıklı olmaz.
- Çubuklar takıldıktan sonra aracın yeni hareket özelliklerini (yatay gelen rüzgar, viraj giriş, frenleme) hesaba katın.
- Yelkenli tekne ve uzun yükler : hızınızı düşürün, saatte 90 kilometre tavsiye edilir.
- Kullanmadığınız zaman çubukları çıkartın.
- Montaj ve kullanım yönergelerine tam olarak uymak önemlidir.

Bu kullanım kılavuzuna uyulmaması halinde, imalatçının her türlü sorumluluğu son bulur.

Svenska

Säkerhet

- Bagageräcket är konstruerat för att fästas på en viss plats på fordonet.
- Fästsättningsgarantin gäller inte om placeringen är en annan än den som anges i denna bruksanvisning.
- Fästskruvarna måste vara hårt ådragna och fästremmarna bör kontrolleras efter några kilometer.
- Vi rekommenderar användning av tillbehör som är specialtillverkade för transport av den avsedda lasten (cykel, skidhållare och så vidare ...)
- Det är förbjudet att fästa bagage med elastiska fästankordningar (bagagestroppar med mera ...); remmar av sadelgjord bör användas.
- Bagageräckets metallfötter är specialbehandlade för att inte skada fordonets färg; denna behandling har gjorts till föremål för djupgående forskning.
- Placera ingenting (gummi, plast eller annat) mellan fästfoten och karosseriet för då sitter bagageräcket inte längre säkert fast.
- Lägg märke till effekterna på fordonets vghållning (sidvind, kurvtagning och bromsning) när bagageräcket är lastat.
- Surfbräder och lång last: minska hastigheten, 90 kilometer i timmen rekommenderas.
- Bagageräcket bör monteras av när det inte används.
- Det är viktigt att noga följa anvisningarna för montering och användning.

Konstruktören avsäger sig allt ansvar om denna bruksanvisning inte följs.

Česky

Bezpečnost

- Tyto lišty jsou určeny k upevnění na přesně dané místo na voze.
- Upevnění na voze není zaručeno, pokud jsou lišty umístěny na jiné místo, než je uvedeno v tomto návodu.
- Po několika kilometrech jízdy je naprosto nutné přitáhnout upevňovací šrouby a zkontrolovat upevňovací popruhy.
- Doporučuje se používat doplnky přízpusobené k přepravě příslušného nákladu (nosič na kola, na lyže, atd.)
- Je zakázáno upevňovat zavazadla pružnými lany (například pavouk, „gumicuk“), doporučuje se používat popruhy.
- Kovové upevňovací patky byly opatřeny speciálním nátěrem v barvě vašeho vozu, který byl vyvinut na základě důkladného výzkumu.
- Nevkládejte žádné další těsnění (gumové, plastové nebo jiné) mezi upevňovací patku a karosérii, nebylo by pak již zajištěno správné držení lišt.
- Po zatížení lišt počítejte s tím, že se vůz bude chovat jinak (boční vítr, vjíždění do zatáček, brzdění).
- Při naložení windsurfingových prken a dlouhých předmětů: snižte rychlost, doporučuje se rychlost 90 km/hod.
- Když lišty nepoužíváte, odmontujte je.
- Je důležité dodržovat pokyny k montáži a používání.

Při nedodržení těchto pokynů je výrobce zbaven veškeré odpovědnosti.

Magyar

Biztonság

- Ezeket a rudakat a jármű egy meghatározott részére kell helyezni.
- A járműhöz való rögzülés nem garantált abban az esetben, ha az elhelyezés különbözők az ebben az útmutatóban jelzettől.
- Néhány megtett km után kötelező a rögzítő csavarok újraszorítása valamint a csomagrögzítő hevederek megvizsgálása.
- Ajánlott a rakomány természetéhez idomuló tartozékok használatát (kerékpár-tartó, siléc-tartó, stb.)
- Tilos nyúlékony kötelek (gumikötelek, pókok stb.) használatát a rakomány a rakomány rögzítéséhez, hevederek használatát ajánlott.
- A fémből készült rögzítőelemek speciális kezeléssel részesültek, ezáltal nem rongálják az autó festékét; ez a kezelés alapos kutatások tárgyát képezte.
- Ne helyezzen semmilyen kiegészítő tömítést (gumi, műanyag vagy más) a rögzítőelemek és a karosszéria közé, mivel ebben az esetben a rudak elvesztik tartásukat.
- Vegye figyelembe, hogy a jármű viselkedése megváltozik (oldalszél, kanyarodás és fékezés), amikor a rudak meg vannak pakolva.
- Szőrfészka és hosszú rakományok szállítása esetén 90 km/h az ajánlott maximális sebesség.
- Szerelje le a rudakat, ha nem használja azokat.
- Fontos a felszerelési és használati utasítások pontos betartása.

A használati útmutató figyelmen kívül hagyása felmenti a gyártót minden felelősség alól.

jęz. polski

Bezpieczeństwo

- Pręty zostały zaprojektowane w sposób umożliwiający montaż w konkretnym miejscu pojazdu.
- Nie gwarantujemy możliwości mocowania prętów na pojeździe jeśli zostaną umieszczone w miejscu innym niż podane w niniejszej instrukcji.
- Po przejechaniu kilku kilometrów należy bezwzględnie dokręcić śruby mocujące, a następnie skontrolować pasy.
- Zaleca się korzystanie z akcesoriów dostosowanych do przwozu danego ładunku (bagażnik na rower, багажник на нарты, itp.)
- Mocowanie bagażu za pomocą elastycznych linek jest niedozwolone, zalecamy używanie specjalnych pasów.
- Metalowe uchwyty mocujące pokryte są specjalną warstwą zapobiegającą uszkodzeniu lakieru na samochodzie; użyte tworzywo było przedmiotem szczegółowych badań.
- Nie należy umieszczać żadnych dodatkowych uszczelnień (gumowych, plastikowych lub innych) między uchwytem mocującym i karoserią pojazdu; w przeciwnym wypadku nie gwarantujemy prawidłowego zamocowania prętów.
- Należy uwzględnić zmiany w zachowaniu się pojazdu (wiatr boczny, skręcanie i hamowanie) po zamontowaniu prętów.
- W przypadku desek z żaglem i długich ładunków należy ograniczyć prędkość; zalecana prędkość jazdy: 90 km/godz.
- W okresach kiedy się z nich nie korzysta, pręty należy zdemontować.
- Należy bezwzględnie zastosować się do wskazówek dotyczących montażu i użytkowania.

Producent nie ponosi żadnej odpowiedzialności w przypadku nie zastosowania się do zaleceń przedstawionych w niniejszej instrukcji użytkowania.

Ελληνικά

Ασφάλεια

- Αυτές οι ράβδοι σχεδιάστηκαν για να τοποθετηθούν σε ένα συγκεκριμένο σημείο του οχήματος.
- Δεν εξασφαλίζεται καλή στερέωση στο όχημα εάν η τοποθέτηση είναι διαφορετική από την αναφερόμενη σ' αυτή την οδηγία.
- Οι βίδες στερέωσης πρέπει να είναι πάρα πολύ καλά σφικτημένες, οι μάντες πρόσδεσης να ελέγχονται και πάλι μετά από πορεία μερικών χιλιομέτρων.
- Συνιστάται η χρήση εξαρτημάτων κατάλληλων για τη μεταφορά του υπόψη φορτίου (σκάρα για ποδήλατο, σκι, κλπ...)
- Η πρόσδεση των αποσκευών με ελαστικούς συνδέσμους (χαπαόδι, τεντωτήρες, κλπ...) απαγορεύεται. Συνιστώνται οι μάντες.
- Τα μεταλλικά πέλματα στερέωσης έχουν υποστεί ειδική επεξεργασία ώστε να μην κάνουν ζημιά στην βοφή του οχήματος σας. Γι' αυτή την επεξεργασία έχουν γίνει έρευνες σε βάθος.
- Μην παρεμβάλλετε κανένα συμπληρωματικό παρεμβύσμα (φλάντζα από λάστιχο, πλαστικό ή άλλο υλικό) μεταξύ του πέλματος στερέωσης και του αμαξώματος, διότι αλλιώς δεν εξασφαλίζεται πλέον το καλό κράτημα των ράβδων.
- Λάβετε υπόψη σας την νέα συμπεριφορά του οχήματος (πλευρικός άνεμος, στροφή και φρενάρισμα) όταν οι ράβδοι σπκάνουν βάρος.
- Ιστοσανίδες και επιμηκή φορτία: μειώστε ταχύτητα, σας συνιστούμε τα 90 χιλ/ώρα.
- Οι ράβδοι πρέπει να αφαιρούνται όταν δεν χρησιμοποιούνται.
- Έχει μεγάλη σημασία να ακολουθήσετε σωστά τις οδηγίες τοποθέτησης και χρήσης.

Η μη τήρηση αυτής της οδηγίας απαλλάσσει τον κατασκευαστή από πάσης ευθύνης.



Dansk

Sikkerhed

- Disse bøjler er designet til at blive placeret et bestemt sted på køretøjet.
- Fastgørelsen på køretøjet er ikke garanteret, hvis placeringen er anderledes end den anført i denne vejledning.
- Fastgørelsesskruernes spænding og remmene omkring lasten skal kontrolleres efter nogle kilometers kørsel.
- Det anbefales at bruge tilbehørsdele, der er velegnede til at transport af den pågældende last (cykelholder, skiholder, etc.).
- Det er forbudt at fastsurre bagagen med gummistroppe (sandow, strammere, etc.); det anbefales at bruge remme.
- Bøjlerne holdere i metal har fået en speciel behandling, så de ikke angriber bilens maling; denne behandling er resultatet af dybtgående undersøgelser.
- Før ikke noget ekstra garniture (gummi, plastic eller andet) ind mellem bøjlerne holdere og karosseriet: Hvis man gør det, kan bøjlerne fastholdelse ikke garanteres.
- Vær opmærksom på at bilens vejgreb er anderledes (sidevind, sving og opbremsning), når der er en last på bøjlerne.
- Med windsurf og lange laster anbefales det ikke at overskride en hastighed på 90 km/timen.
- Bøjlerne skal tages af, når de ikke bruges.
- Det er vigtigt at følge monterings- og brugsanvisningerne omhyggeligt.

En ikke overholdelse af denne brugsvejledning fritager konstruktøren for ethvert ansvar.

Norsk

Sikkerhet

- Disse stengene er blitt utviklet og fremstilt til plassering på et spesifikt sted på kjøretøyet.
- Festet til kjøretøyet er ikke lenger garantert dersom plasseringen er en annen enn den som er angitt i denne anvisningen.
- Festeskruene må skrues til og festestroppene sjekkes etter noen kilometers kjøring.
- Det anbefales å bruke utstyr som er egnet for transport av den aktuelle lasten (sykkelstativ, skistativ, etc...).
- Feste av bagasje med elastiske stropper (sandow, strammere, etc...) er forbudt; reimer anbefales.
- Festebrakettene i metall er blitt behandlet med en spesiell billakkbeskyttelse, fra kjøretøyet ditt, mot ytre påvirkninger; denne behandlingen har vært gjenstand for grundig forskning.
- Ikke legg noe ekstra belegg (gummi, plast eller annet) mellom festebraketten og karosseriet, da dette ikke lenger vil kunne garantere at stengene sitter på plass som de skal.
- Vær oppmerksom på at kjøretøyet vil oppføre seg annerledes (sidevind, svinger og bremsing) når stengene er lastet.
- Seilbrett og lange laster: reduser hastigheten, 90 km/t anbefales.
- Stengene skal tas av når de ikke skal brukes.
- Det er viktig å følge instruksene for montering og bruk nøye.

Dersom instruksene i denne bruksanvisningene ikke blir fulgt, vil det frita fabrikanten for ethvert ansvar.

Suomi

Turvallisuus

- Tämä teline on vartavasten tarkoitettu sijoitettavaksi sille tarkoitettulle paikalle autossa.
- Telineen paikoillaan pysyminen autossa ei ole enää taattu jos se on asennettu toisin kuin miten tässä ohjeessa kehoitetaan.
- Kiinnitysruuvit on ehdottomasti kiristettävä ja kiinnityshihna tarkistettava muutaman kilometrin ajon jälkeen.
- On suositeltavaa käyttää lastinne kuljettamiseen sopivia varusteita (pyöräteline, suksiteline jne.)
- Matkalaukujen kiinnittäminen kuminauhoilla tai kumikyösillä on kielletty. Kiinnityshihnojen käyttö on suositeltavaa.
- Metalliset kiinnitysjalat on käsitelty erikoisella auton maalia suojaavalla aineella ; tätä suoja-ainetta on tutkittu perinpohjaisesti.
- Alkää laittako mitään ylimääräistä (kumia, muovia tai muuta) kiinnitysjalkojen ja auton pinnan väliin, muuten telineen paikkalaanpysyminen ei ole enää taattu.
- Ottakaa huomioon että auton voi käyttäytyä eri tavalla (sivutuuli, mutkat ja jarrutus) kun teline on lastattu.
- Purjelaudat ja pitkät lastit: vähentäkää nopeutta, 90 km: n tuntinopeus suositeltavaa.
- Teline on otettava pois paikoiltaan jos sitä ei käytetä.
- Asennus- ja käyttöohjeiden seuraaminen tarkasti on erittäin tärkeää.

Näiden ohjeiden seuraamatta jättäminen vapauttaa valmistajan kaikesta vastuusta.

Hrvatski

Sigurnost

- Ove prečke su osmišljene kako bi se postavile na točno određeno mjesto u vozilu.
- Pričvršćivanje na vozilo nije garantirano ako ih postavite drugačije od navedenog u ovim uputama.
- Viji za pričvršćivanje moraju se dobro učvrstiti i zategnuti, a remenje zategnuti nakon svakih nekoliko kilometara vožnje.
- Preporuča se upotreba prilagodnih dodataka za prijevoz tereta (nosač za bicikl, nosač za skije...)
- Pričvršćivanje prtljage pomoću elastičnih traka (sandow, spojnice, itd.) je zabranjeno, savjetujemo remenje.
- Metalni dodaci za pričvršćivanje imaju za svrhu zaštititi boju i lak vašeg vozila, ovaj je mehanizam bio podvrgnut mnogim ispitivanjima.
- Ne dodajte nikakve nedozvoljene dodatne dijelove (gumu, plastiku ili drugo) između metalnih ručica za fiksiranje i karoserije, jer ne možemo garantirati da će u tom slučaju ručice dobro prijanjati.
- Uzmite u obzir drugačije ponašanje vozila (zanašanje, ometanje pri kočenju) tijekom prevoza tereta.
- Dasko za jedrenje i dugi predmeti: smanjite brzinu 90/km / h je optimalna brzina.
- Nosač se mora skinuti kad nije u upotrebi.
- Vžno je pravilno slijediti upute za montažu i instalaciju.

Nepošćivanje ovih pravila upotrebe ne obavezuje na odgovornost konstruktora nosača.

Română

Siguranță

- Aceste bare au fost concepute pentru a fi plasate într-un loc precis al vehiculului.
- Fixarea pe vehicul nu mai este garantată, dacă poziționarea diferă de cea indicată în aceste instrucțiuni.
- Suruburile de fixare trebuie restrânse în mod obligatoriu, iar chingile de strângere trebuie reverificate după ce ați rulat câțiva kilometri.
- Se recomandă utilizarea de accesorii adaptate transportului încărcăturii în cauză (port bicicletă, port schi, etc.)
- Legarea bagajelor cu corzi elastice (cordoane elastice, extensoare, etc.) este interzisă. Se recomandă utilizarea chingilor.
- Picioarele metalice de fixare au beneficiat de un tratament special împotriva deteriorării vopselei vehiculului dumneavoastră ; acest tratament a făcut obiectul unor studii aprofundate.
- Nu interpuneți nici o garnitură suplimentară (cauciu, plastic sau altceva) între piciorul de fixare și caroserie, deoarece buna fixare a barelor nu va mai fi asigurată.
- Țineți cont de noul comportament al vehiculului (vânt lateral, viraje, frânare) când barele sunt încărcate.
- Plăci de surf și încărcături lungi : se recomandă reducerea vitezei până la 90 km/oră.
- Barele trebuie demontate dacă nu sunt utilizate.
- Este importantă respectarea instrucțiunilor de montaj și de utilizare.

Nerespectarea acestor instrucțiuni exonerează constructorul de orice responsabilitate.

Slovaque

Bezpečnosť

- Tieto tyče boli zhotovené pre inštaláciu na presné miesto vo vozidle.
- Upevnenie na vozidlo nie je isté, ak je jeho poloha iná ako je poloha uvedená v tomto návode.
- Po niekoľkých ubehnutých kilometroch je potrebné dotiahnuť upevňovacie skrutky a preveriť vlečné popruhy.
- Odporúča sa používať príslušenstvo prispôbené na prepravu daného nákladu (držiak na bicykel, držiak na lyže , atď....)
- Upevnenie batožiny pomocou elastických lán (vlečné lano, napínače, atď...) je zakázané; odporúčajú sa popruhy.
- Kovové upevňovacie pätky boli špeciálne spracované, aby nepoškodili lak na vozidle; toto spracovanie je predmetom podrobných štúdií.
- Medzi upevňovaciú pätku a karosériu nekladajte žiadne dodatočné obloženie (gumové, plastové alebo iné), zhoršila by sa tým pevnosť tyčí.
- Nezabudnite na nové správanie vozidla na ceste (bočný vietor, zákruty a brzdenie), keďže máte pripojené tyče s nákladom.
- Plošiny s plachtou a dlhý náklad: znížte rýchlosť, odporúča sa na 90km/h.
- Ak tyče nepoužívate, demontujte ich.
- Je dôležité správne dodržiavať pokyny pre montáž a použitie.

V prípade nedodržania tohto návodu na použitie sa výrobca zrieka zodpovednosti za prípadné škody.

Русский

Безопасность

- Данные переключины были разработаны для размещения в определенном месте автомобиля.
- Если расположение отличается от расположения, указанного в данной инструкции, закрепление на автомобиле не гарантировано.
- Закрепительные винты должны быть обязательно затянуты, ремни для крепления груза должны проверяться после нескольких километров езды.
- Рекомендуется использовать вспомогательное оборудование, соответствующее перевозке определенного груза (крепление для велосипеда, крепление для лыж и т.д...)
- Крепление багажа эластическими стропами (амортизационный шнур, натяжное устройство т.п.) запрещено; рекомендуются ремни.
- Металлические лапки для фиксации получили специальную анти-агрессивную к краске вашего автомобиля обработку; данная обработка является предметом детальных исследований.
- Не добавлять другие дополнительные прокладки (резину, пластик или другое) между лапкой фиксации и кузовом; хорошая устойчивость переключин более не будет обеспечиваться.
- Учитывать новое поведение автомобиля (боковой ветер, поворот и торможение) при загруженных переключинах.
- Доски для серфинга и длинный груз: снизить скорость, рекомендуется 90 км/ч.
- Если переключины не используются, их необходимо снять.
- Важно правильно следовать инструкциям по установке и использованию.

Несоблюдение предписаний данной инструкции по использованию освобождает изготовителя от ответственности.



| |
|--|
| <p>F Les instructions de montage et/ou d'utilisation prescrites par le constructeur, dans ce présent document, sont établies en fonction des spécifications techniques en vigueur à la date d'établissement du document. Elles sont susceptibles de modifications en cas de changements apportés par le constructeur à la fabrication des différents organes et accessoires des véhicules de sa marque. Ce produit ne doit pas être utilisé sur d'autres véhicules que ceux spécifiés en haut de la première page de la notice de montage et/ou d'utilisation. La sécurité est garantie si la conformité aux instructions de montage et/ou d'utilisation est suivie. Le non respect de cette notice dégage toute responsabilité du constructeur.</p> |
| <p>GB The instructions for assembly and/or use provided by the manufacturer in this document reflect the technical specifications that were applicable at the time of writing. These instructions are subject to change if the manufacturer makes changes to the production of the subsystems and accessories used in the brand's vehicles. This product must only be used with the vehicles mentioned at the top of the first page of the assembly and/or user manual. Following the instructions for assembly and/or use will guarantee safe use of the product. The manufacturer shall not be held liable if these instructions are not followed.</p> |
| <p>D Die Montage- bzw. Bedienungsanleitungen, die im vorliegenden Dokument vom Hersteller vorgeschrieben werden, basieren auf den zum Zeitpunkt der Erstellung gültigen technischen Spezifikationen. Sie unterliegen eventuellen Änderungen im Falle von Modifikationen seitens des Herstellers bei der Fertigung verschiedener Komponenten und des Zubehörs der Fahrzeuge seiner Marke. Dieses Produkt darf bei keinem anderen als dem oben auf der ersten Seite dieser Montage- oder Bedienungsanleitung angegebenen Fahrzeug verwendet werden. Die Sicherheit ist garantiert, insofern die Montage- oder Bedienungsanleitung befolgt wird. Bei Nichtbeachtung dieser Anleitung wird vom Hersteller keine Haftung übernommen.</p> |
| <p>E Las instrucciones de montaje y/o de utilización prescrites por el constructor en este documento se han establecido en función de las especificaciones técnicas en vigor en la fecha de elaboración del documento. Estas instrucciones pueden ser modificadas en caso de que el constructor introduzca cambios en la fabricación de las diferentes unidades y accesorios de los vehículos de su marca. Este producto solamente se puede utilizar con los vehículos especificados en la parte superior de la primera página de las instrucciones de montaje y/o de utilización. La seguridad del producto está totalmente garantizada si se siguen todas las instrucciones de montaje y/o de utilización. Sin embargo, el hecho de no respetar estas instrucciones exime al constructor de toda responsabilidad.</p> |
| <p>I Le istruzioni di montaggio e/o d'uso prescritte dal costruttore, nel presente documento, sono elaborate in funzione delle specificazioni tecniche in vigore alla data dell'elaborazione del documento. Sono suscettibili di modifiche qualora il costruttore apporti delle modifiche nella fabbricazione di differenti organi e accessori dei veicoli recanti il suo marchio. Questo prodotto non deve essere utilizzato su veicoli diversi da quelli specificati in alto nella prima pagina delle istruzioni di montaggio e/o d'uso. La sicurezza è garantita nel caso in cui viene osservata la conformità alle istruzioni di montaggio e/o d'uso. Il mancato rispetto di queste istruzioni declina il costruttore da ogni responsabilità.</p> |
| <p>P As instruções de montagem e/ou utilização prescritas pelo construtor, no presente documento, são estabelecidas em função das especificações técnicas em vigor, à data da sua redacção. Estas instruções são susceptíveis de modificação, no caso de se verificarem alterações, introduzidas pelo construtor, no fabrico dos diferentes órgãos e acessórios das viaturas da sua marca. Este produto não deve ser utilizado em veículos diferentes dos especificados na parte superior da primeira página do guia de montagem e/ou de utilização. A segurança é garantida, se forem respeitadas as instruções de montagem e/ou utilização. O desrespeito por estas instruções iliba o construtor de qualquer responsabilidade.</p> |
| <p>NL De door constructeur voorgeschreven aanwijzingen voor de montage en/of het gebruik die in dit document staan, zijn opgesteld volgens de technische richtlijnen die van kracht waren toen dit document werd samengesteld. Deze kunnen veranderen indien de constructeur fabricagewijzigingen op onderdelen of accessoires van de auto's van zijn merk heeft aangebracht. Dit product mag alleen worden gebruikt op de modellen die zijn aangegeven bovenaan de eerste bladzijde van de montage- en/of gebruiksaanwijzing. De veiligheid is alleen gegarandeerd als conform de montage- en/of gebruiksaanwijzing is gewerkt. De constructeur is niet aansprakelijk indien deze aanwijzingen niet zijn opgevolgd.</p> |
| <p>SLO Navodila za montažo in/ali uporabo, ki jih določa proizvajalec v tem dokumentu, so v skladu s tehničnimi specifikacijami, ki veljajo na dan sestave tega dokumenta. Te metode se lahko spremenijo v primeru, ko proizvajalec uvede spremembe pri izdelovanju različnih naprav in dodatne opreme na vozilih svoje znamke. Ta proizvod se sme uporabiti le na vozilih, ki so določena na vrhu prve strani navodil za montažo in/ali uporabo. Varnost je zagotovljena ob upoštevanju navodil za montažo in/ali uporabo. Proizvajalec ne prevzema nobene odgovornosti v primeru neupoštevanja teh navodil.</p> |
| <p>TR İşbu dokümanda, üretici tarafından öngörülen Onarım Metotları, dokümanın düzenlenme tarihinde yürürlükte olan teknik spesifikasyonlar doğrultusunda oluşturulmuştur. Bu metotlar, üretici tarafından araçların çeşitli organ gruplarının ve aksesuarlarının imalatında yapılabilecek modifikasyonlar doğrultusunda değiştirilebilir. Bu ürün, montaj ve/veya kullanım kitabının ilk sayfasının üst kısmında belirtilen araçlar dışında kullanılmamalıdır. Montaj ve/veya kullanım talimatlarına uyulduğu sürece güvenlik garantisi altındadır. Bu kullanım kitabına uyulmaması halinde, üretici hiçbir şekilde sorumlu olmayacaktır.</p> |
| <p>S De monterings- och/eller användningsanvisningar som tillverkaren föreskriver i detta dokument har upprättats i enlighet med de tekniska specifikationer som gällde vid dokumentets tillkomst. De kan ändras om tillverkaren av de olika delarna och tillbehören för respektive märke gör ändringar i produktionen. Denna produkt ska inte användas på andra bilar än dem som angivits högst upp på monterings- och/eller användningsanvisningarnas första sida. Säkerheten kan endast garanteras om monterings- och användningsanvisningarna följs. Om detta meddelande inte respekteras avsäger sig tillverkaren allt ansvar.</p> |
| <p>CZ Pokyny pro montáž a/nebo pro použití stanovené výrobcem jsou v tomto dokumentu sepsány podle technických specifikací platných v den jeho vydání. V případě změn provedených výrobcem při výrobě různých součástí nebo příslušenství vozidla jeho značky mohou být upraveny. Tento výrobek nesmí být používán na jiných vozidlech než na těch, která jsou specifikována v horní části první strany příručky pro montáž nebo uživatelské příručky. Bezpečnost je zaručena, pouze pokud jsou dodrženy všechny pokyny pro montáž a/nebo pro použití. Za případné nedodržení pokynů této příručky nenese výrobce žádnou zodpovědnost.</p> |
| <p>JP メーカー規定の取扱説明書や取付説明書は、各々技術仕様に応じて作成されたもので、作成日から有効となります。 ?これらの説明書は、本メーカーによる車両の各コンポーネントおよびアクセサリの製造変更にもない改訂されることがあります。 ?取扱説明書や取付説明書は、各説明書の最初のページ上部に特定されている車両以外には使用できません。取扱説明書や取付説明書の記載内容を完全に遵守する場合のみ安全が保証されます。 説明書の記載内容を遵守されない場合、メーカーは一切の責任を負うものではありません。</p> |
| <p>KOR 제작사에 의해 규정된 조립설명서 그리고/또는 사용설명서가 있는 이 서류는, 제작 날짜에 유효한 기술적인 기능을 설명하기 위해 기술되었습니다. 제작사의 다양한 장치와 부품의 수정은 사전 예고 없이 이루어질 수 있습니다. 이 제품은 조립설명서 그리고/또는 사용설명서의 첫번째 페이지의 윗부분에 언급되어 있는 차량 외에 사용해서는 안됩니다. 조립설명서 그리고/또는 사용설명서를 준수하였을 경우에 안전이 보장됩니다. 이 문서의 내용을 준수하지 않았을 때 발생하는 모든 문제는 제작사가 책임을 지지 않습니다.</p> |

| |
|--|
| <p>H</p> <p>A jelen dokumentumban szereplő, a gyártó által előírt szerelési és/vagy használati utasítások a kiadvány összeállításakor érvényben lévő műszaki jellemzők alapján lettek kialakítva. Amennyiben a gyártó a gépkocsi bizonyos szerkezeti elemeit megváltoztatja, akkor azzal együtt a szerelési/használati előírások is változhatnak. Ez a termék kizárólag a szerelési és/vagy használati útmutató első oldalának felső részén megadott gépkocsik esetén használható. A biztonságos használat csak a szerelési és/vagy használati utasítások pontos betartása esetén garantált. Az útmutató utasításainak be nem tartása esetén a gyártó semmilyen felelősséget nem vállal.</p> |
| <p>PL</p> <p>Instrukcje dotyczące montażu i/lub użytkowania zalecane przez producenta w niniejszej dokumentacji zostały opracowane na podstawie warunków technicznych obowiązujących w dniu redagowania tekstu.</p> <p>Mogą one ulec zmianom w przypadku wprowadzania przez producenta modyfikacji procesu produkcji różnych podzespołów i akcesoriów pojazdów tej marki</p> <p>Wymieniony produkt powinien być używany wyłącznie w pojazdach przytoczonych w górnej części pierwszej strony instrukcji montażu i/lub instrukcji obsługi.</p> <p>Przestrzeganie instrukcji montażu i/lub użytkowania gwarantuje bezpieczeństwo.</p> <p>W przypadku nieprzestrzegania niniejszych zaleceń, producent nie ponosi żadnej odpowiedzialności.</p> |
| <p>GR</p> <p>Οι οδηγίες τοποθέτησης και/ή χρήσης που συνιστώνται από τον κατασκευαστή στο παρόν έντυπο έχουν καθοριστεί βάσει των τεχνικών προδιαγραφών που ίσχυαν κατά την ημερομηνία κατάρτισης του εντύπου.</p> <p>Ενδέχεται να υπάρξουν τροποποιήσεις σε περίπτωση που ο κατασκευαστής επιφέρει αλλαγές στην κατασκευή των διαφόρων οργάνων και εξαρτημάτων των αυτοκινήτων της μάρκας του.</p> <p>Απαγορεύεται η χρήση αυτού του προϊόντος σε άλλα αυτοκίνητα από εκείνα που αναφέρονται στην αρχή της πρώτης σελίδας του βιβλίου οδηγιών τοποθέτησης και/ή χρήσης. Η ασφάλεια είναι εγγυημένο εφόσον τηρούνται οι οδηγίες τοποθέτησης και/ή χρήσης. Η μη τήρηση αυτών των οδηγιών απαλλάσσει τον κατασκευαστή από οποιαδήποτε ευθύνη.</p> |
| <p>DK</p> <p>Instruktionerne for montering og/eller brug som foreskrives af fabrikanten i herværende dokument, er udarbejdet ud fra de tekniske specifikationer, der var gældende på dagen, da dokumentet blev udfærdiget.</p> <p>Instruktionerne kan ændres, hvis fabrikanten foretager ændringer vedrørende fremstillingen af de forskellige dele og tilbehør til det vedkommende bilmærke.</p> <p>Dette produkt bør ikke anvendes på andre bilmodeller, end de der er angivet øverst på første side i monterings- og/eller brugsvejledningen.</p> <p>Der er garanti for sikkerheden, hvis instruktionerne for montering og/eller anvendelse følges.</p> <p>Hvis instruktionerne i denne vejledning ikke overholdes, bortfalder ethvert ansvar fra fabrikanten side.</p> |
| <p>N</p> <p>Anvisningene om montering og/eller bruk som produsenten har angitt i dette dokumentet, er basert på de tekniske spesifikasjonene som var gjeldende da dokumentet ble utarbeidet. Disse kan bli gjenstand for modifikasjoner i forbindelse med produsentens endringer av fremstillingen av de ulike elementer og tilbehør for kjøretøy av dette merket. Dette produktet må ikke brukes på andre kjøretøy enn de som er angitt øverst på første side i monterings- og/eller bruksanvisningen.</p> <p>Sikkerheten er garantert hvis bruken er i samsvar med monterings- og/eller bruksanvisningen. Produsenten fraskriver seg alt ansvar ved manglende overhold av disse anvisningene.</p> |
| <p>FIN</p> <p>Tässä kirjassa esitetty asennus-/käyttöohjeet perustuvat siihen rakenteeseen, joka oli käytössä kirjaa laadittaessa.</p> <p>Asennus-/käyttöohjeet saattavat muuttua muuttua komponenteissa ja varusteissa käyttöön otettujen muutosten vaikutuksesta.</p> <p>Tätä tuotetta saa käyttää ainoastaan niissä autoissa, jotka on listattu asennus-/käyttöohjeen ensimmäisen sivun yläreunassa.</p> <p>Turvallisuus on taattu, jos noudatetaan asennus-/käyttöohjeita. Jos tämän kirjan ohjeita ei noudateta, valmistaja vapautuu kaikesta vastuusta.</p> |
| <p>HR</p> <p>Uputstva za postavljanje i/ili korištenje propisana od strane proizvođača, u ovom dokumentu, sastavljena su na temelju tehničkih specifikacija koje su važeeće na dan izdavanja ovog dokumenta.</p> <p>Podložna su promjenama u slučaju da proizvođač unese promjene pri proizvodnji različitih sklopova i dodatne opreme za vozila svoje marke.</p> <p>Ovaj proizvod ne smije se koristiti na na drugim vozilima osim na onim navedenim na vrhu prve stranice uputstva za postavljanje i/ili upotrebu.</p> <p>Sigurnost je zajamčena ako se strogo slijede pravila u uputstvima za postavljanje i/ili korištenje.</p> <p>Proizvođač ne preuzima odgovornost u slučaju nepoštivanja ovih uputstava.</p> |
| <p>RO</p> <p>Instrucțiunile de montare și/sau de utilizare prescise de către constructor, în prezentul document, sunt stabilite în funcție de specificațiile tehnice în vigoare la data redactării documentului.</p> <p>Ele sunt susceptibile de a fi modificate în cazul schimbărilor aduse de constructor în fabricarea diferitelor organe și accesorii ale vehiculelor mărcii sale.</p> <p>Acest produs nu trebuie să fie utilizat pe alte vehicule decât cele specificate în partea de sus a primei pagini din manualul de montare și/sau de utilizare.</p> <p>Securitatea este garantată dacă conformitatea cu instrucțiunile de montare și/sau de utilizare este urmată.</p> <p>Nerespectarea acestui manual anulează orice responsabilitate a constructorului.</p> |
| <p>SK</p> <p>Inštrukcie na montáž a/alebo používanie predpísané výrobcom v tomto dokumente boli vypracované v závislosti od predpisov platných k dátumu vytvorenia tohto dokumentu.</p> <p>Pri zmenách zavedených výrobcom počas výroby rôznych častí a príslušenstva vozidiel danej značky sa môžu tieto inštrukcie meniť.</p> <p>Tento výrobok možno používať iba na vozidlá uvedené v hornej časti prvej strany návodu na montáž a/alebo používanie.</p> <p>Bezpečnosť možno zaručiť iba pri dodržaní inštrukcií na montáž a používanie.</p> <p>Nedodržanie tohto návodu zbavuje výrobcu akejkolvek zodpovednosti.</p> |
| <p>RU</p> <p>Указания по установке и/или эксплуатации, описанные изготовителем в настоящем документе, соответствуют техническим условиям, действительным на момент составления руководства.</p> <p>В случае внесения конструктивных изменений в изготовление деталей, узлов, агрегатов автомобиля данной модели, методы ремонта могут быть также соответственно изменены.</p> <p>Это изделие должно использоваться только на автомобилях, перечисленных в верхней части первой страницы руководства по установке и/или эксплуатации.</p> <p>Безопасность гарантируется лишь в случае неукоснительного следования указаниям руководства по установке и/или эксплуатации. Несоблюдение этих указаний снимает всякую ответственность с изготовителя.</p> |
| <p>LEI</p> <p>Ražotāja sniegtās montāžas un/vai lietošanas instrukcijas šajā dokumentā atbilst tai tehniskajai specifikācijai, kas ir spēkā dokumenta sastādīšanas datumā.</p> <p>Tās var mainīties, ražotājam ieviešot izmaiņas savas markas automašīnu ierīču un piederumu ražošanā.</p> <p>Šo izstrādājumu var izmantot tikai montāžas un/vai lietošanas rokasgrāmatas pirmajā lapā norādītajās automašīnās. Drošība ir garantēta, ja tiek ievērotas montāžas un/vai lietošanas instrukcijas. Šīs rokasgrāmatas neievērošana atbrīvo ražotāju no atbildības.</p> |
| <p>LTH</p> <p>Montavimo ir / arba naudojimo instrukcijos, kurias šiame dokumente pateikė gamintojas, parašytos remiantis dokumento sudarymo metu galiojančiomis technikos specifikacijomis.</p> <p>Instrukcijos gali keistis, jei gamintojas pakeistų tam tikrų šios markės automobilių elementų ar prietaisų gamybą.</p> <p>Šį gaminį naudoti galima tik tuose automobiliuose, kurie nurodyti montavimo ir / arba naudojimo instrukcijų pirmojo puslapio viršuje. Laikantis montavimo ir / arba naudojimo instrukcijų, sauga garantuojama.</p> <p>Nesilaikant šiame dokumente išdėstytų nurodymų gamintojas neprisiima jokios atsakomybės.</p> |
| <p>EST</p> <p>Selles dokumendis sisalduvad tootjapoolsed paigaldus - ja/või kasutusjuhised vastavad dokumendi koostamise hetkel kehtivatele tehnilistele eeskirjadele .</p> <p>Juhised võivad muutuda , kui tootja teeb muudatusi oma sõidukite erinevate komponentide ja lisavarustuse tootmises .</p> <p>See toode on mõeldud kasutamiseks üksnes neil sõidukitel , mis on kirjas paigaldus - ja/või kasutusjuhendi esimese lehekülje ülalservas . Turvalisus on tagatud juhul , kui paigaldus - ja/või kasutusjuhiseid järgitakse . Kui seda juhendit ei järgita , on tootja vabastatud igasugusest vastutusest .</p> |

