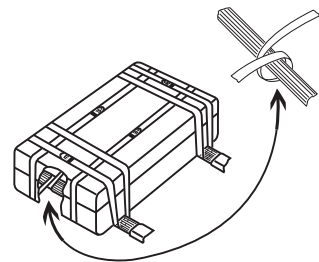
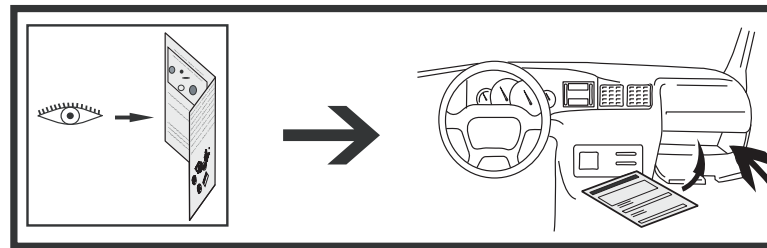
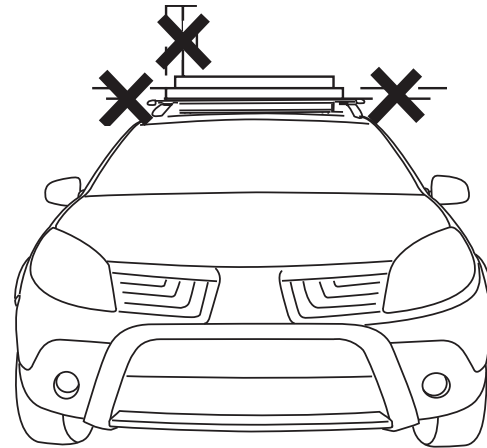
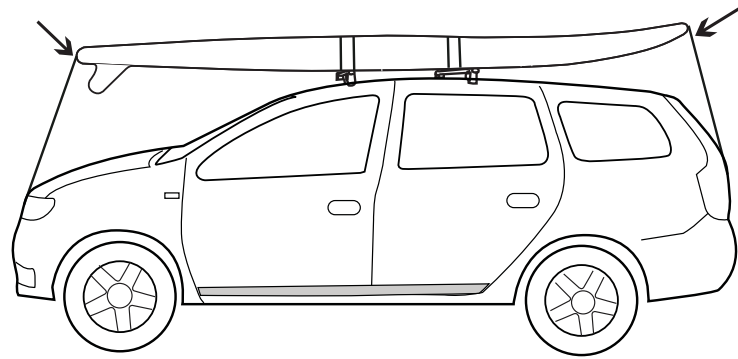
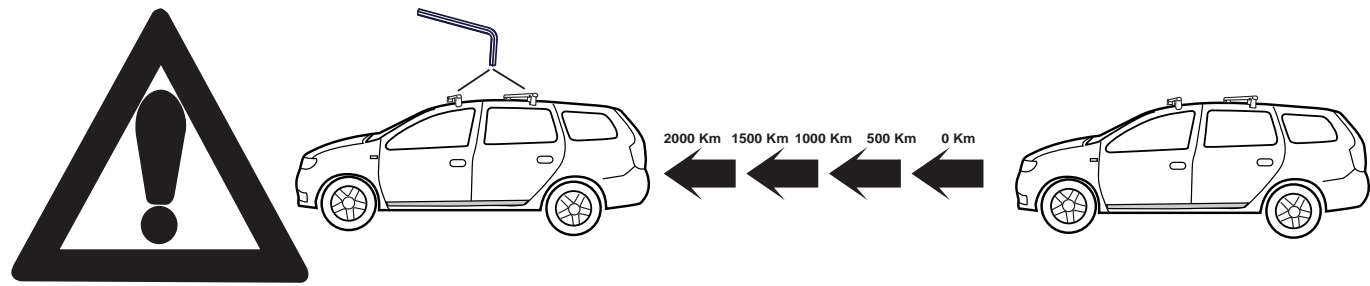
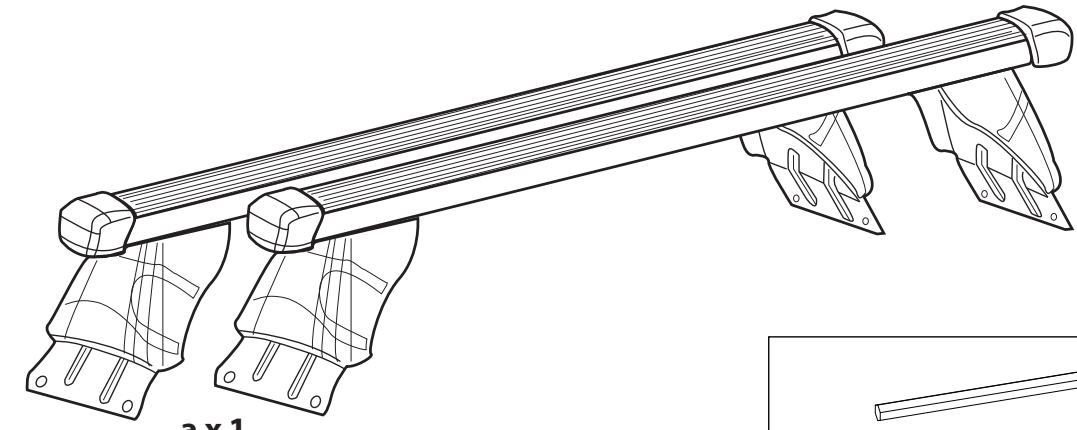
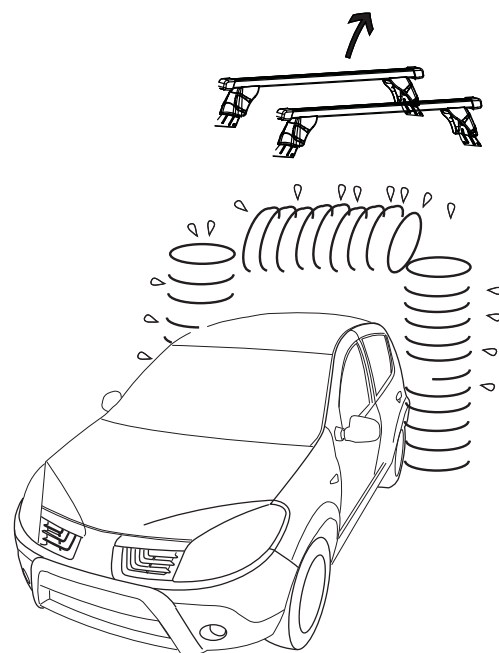
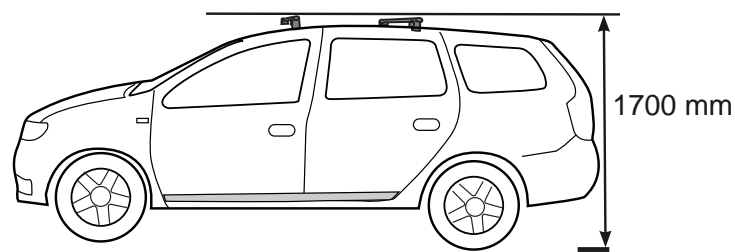




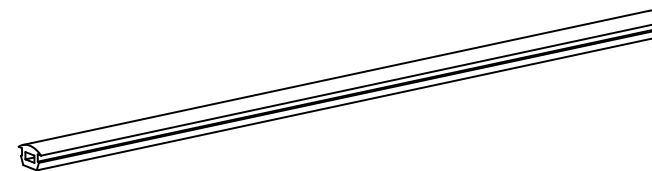
Barres LOGAN MCV 2



Max **120** Km/h



a x 1



e x 1

d x 1	
S56	
b x 8	Ø6 x 20
c x 8	Ø6

	= Max. 75 kg
	= 4 kg
	1200 mm (length), 23mm (height), 33mm (width)

- FR** Garder cette notice pour les utilisations futures.
- EN** Keep these instructions for future use.
- DE** Die Anleitung zur späteren Benutzung aufbewahren.
- IT** Conservare queste istruzioni per ogni ulteriore consultazione.
- ES** Guardar este manual para futuras utilizaciones.
- PL** Zachować instrukcję w przypadku użytkowania w przyszłości.
- NL** Bewaar deze gebruiksaanwijzing voor toekomstige raadpleging.
- PT** Guardar este manual para as utilizações futuras.
- HU** Őrizze meg ezt a használati utasítást későbbi felhasználás céljából.
- RU** Сохраните эту инструкцию для дальнейшего пользования.
- GR** Φυλάξτε αυτό το εγχειρίδιο οδηγιών για μελλοντικές χρήσεις.
- DK** Gem denne vejledning til senere brug.
- CZ** Uchovejte návod pro pozdější použití.
- RO** Păstrați instrucțiunile pentru consultarea lor ulterioară.
- LT** Saglabąjiet šią instrukciją turpmākai lietošanai.
- LV** Saugokite šią instrukciju, kad ateiņtjē galētumēte ja pasinaudoti.
- EE** Hoidke need juhised edaspidiseks kasutuseks alles.
- SK** Tento návod si uchovajte pre ďalšie použitie.
- SI** Sačuvajte ovaj priručnik za buduću upotrebu.
- HR** Čuvati ove upute za daljnju uporabu.
- RS** Čuvajte instrukcije za dalju upotrebu.

Réf. Imp.: 057818 / A13-1

Mont Blanc France
 24-30 Rue Claude Bernard - C.S. 61768
 35417 Saint Malo Cédex - France
 Office : +33 (0)2 99 21 12 70
 Fax : +33 (0)2 99 21 12 71
www.montblancgroup.com

