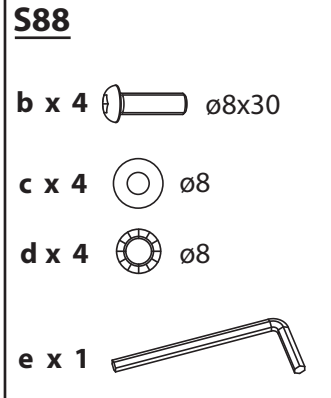
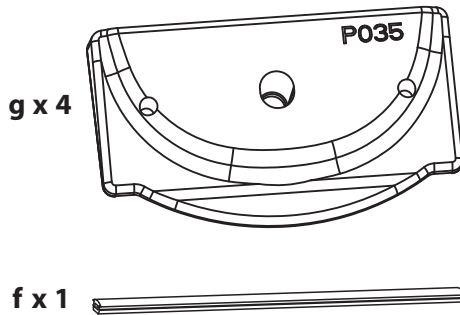
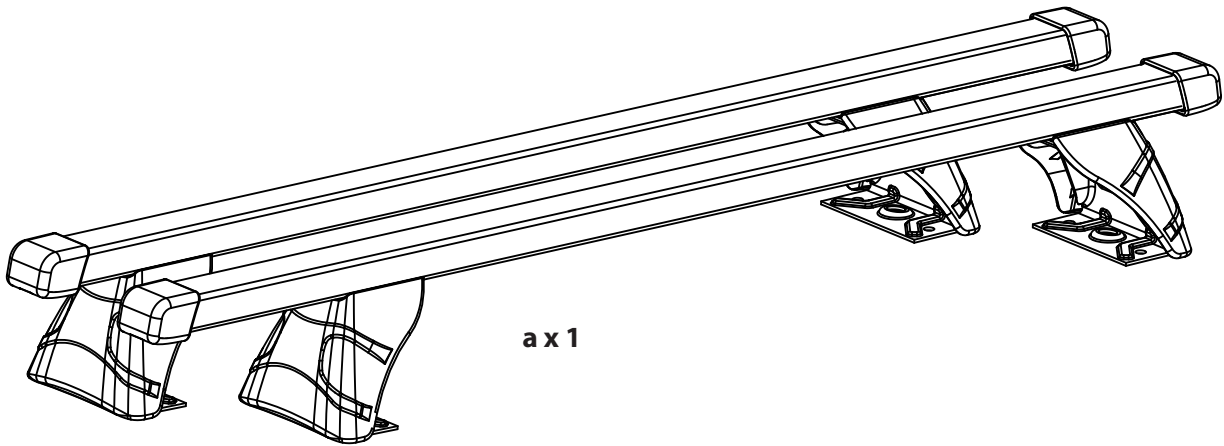




# BARRES DOKKER



INTERNATIONAL  
STANDARD  
**ISO-PAS 11154**  
12/2006

**= Max. 75 kg**

FRENCH  
STANDARD  
**NFR 18-903**  
12/1995

**= 4 kg**

1200 mm      23 mm      33 mm



- EN** Keep these instructions for future use.
- FR** Garder cette notice pour les utilisations futures.
- ES** Guardar este manual para futuras utilizaciones.
- DE** Die Anleitung zur späteren Benutzung aufbewahren.
- IT** Conservare queste istruzioni per ogni ulteriore consultazione.
- NL** Bewaar deze gebruiksaanwijzing voor toekomstige raadpleging.
- PT** Guardar este manual para as utilizações futuras.
- PL** Zachować instrukcję w przypadku użytkowania w przyszłości.
- HU** Őrizze meg ezt a használati utasítást későbbi felhasználás céljából.
- RU** Сохраните эту инструкцию для дальнейшего пользования.
- RO** Păstrați instrucțiunile pentru consultarea lor ulterioară.
- SK** Tento návod si uchovajte pre ďalšie použitie.
- CS** Uchovejte návod pro pozdější použití.
- SV** Behåll denna information för framtida bruk
- BG** Запазете настоящата бележка за бъдещи справки
- TR** Bu bilgileri ileride kullanmak üzere saklayın
- UK** Збережіть цю інструкцію для подальшого використання
- EL** Φυλάξτε αυτό το εγχειρίδιο οδηγιών για μελλοντικές χρήσεις.
- DA** Gem denne vejledning til senere brug.



## Mont Blanc France

24-30 rue Claude Bernard - C.S. 61768  
35417 Saint Malo Cédex - France  
Office : +33 (0)2 99 21 12 70  
Fax : +33 (0)2 99 21 12 71

[www.montblancgroup.com](http://www.montblancgroup.com)

**GB** Fitting on vehicles - **FR** Montage sur véhicule - **ES** Colocación en vehículos

**DE** Montagen auf Fahrzeugen - **IT** Montaggio su veicoli - **NL** Montage op voertuigen

**PT** Montagens em veículos - **PL** Montowanie na pojazdach - **HU** Felszerelés gépjárműre

**RU** Монтаж на автомобиль - **RO** Montaj pe vehicul - **SK** Upevnenie na vozidlá

**CS** Montáž na vozidlo - **SV** Montering på fordon - **BG** Монтаж върху превозни средства

**TR** Araçlara Montaj - **UK** встановлення на автомобіль - **EL** Τοποθέτηση στο όχημα

**DA** Montage på køretøjer

