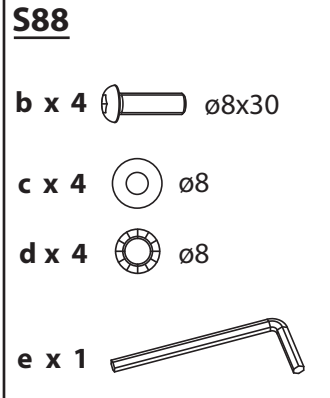
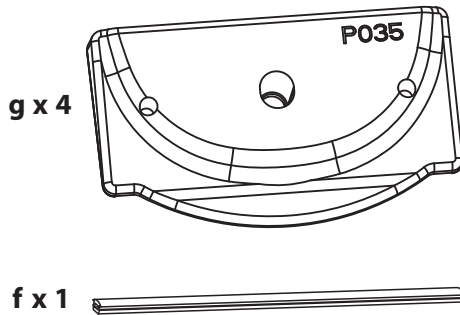
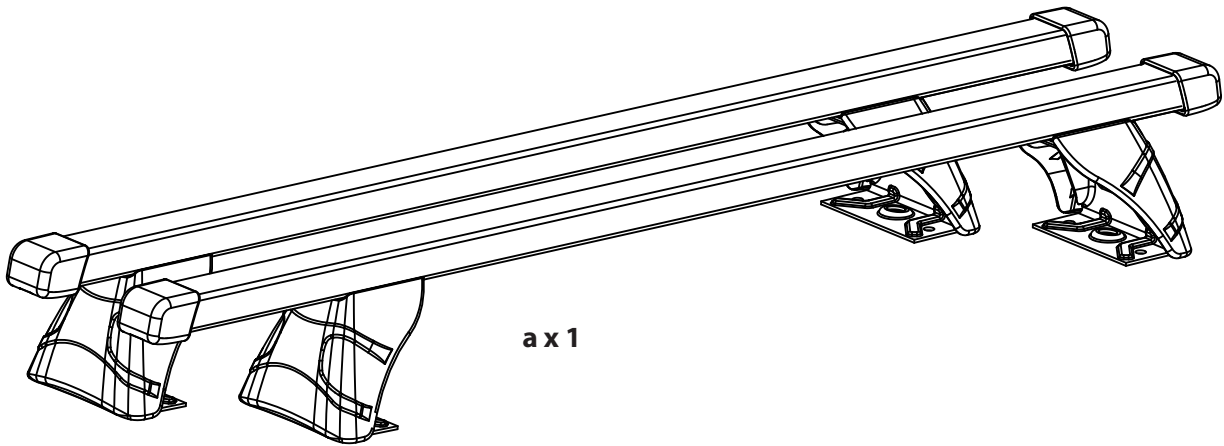




BARRES DOKKER



INTERNATIONAL
STANDARD

ISO-PAS 11154

12/2006

= Max. 75 kg

FRENCH
STANDARD

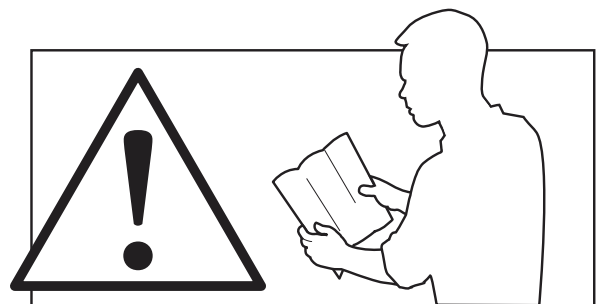
NFR 18-903

12/1995

= 4 kg

1200 mm

23 mm 33 mm



- EN** Keep these instructions for future use.
- FR** Garder cette notice pour les utilisations futures.
- ES** Guardar este manual para futuras utilizaciones.
- DE** Die Anleitung zur späteren Benutzung aufbewahren.
- IT** Conservare queste istruzioni per ogni ulteriore consultazione.
- NL** Bewaar deze gebruiksaanwijzing voor toekomstige raadpleging.
- PT** Guardar este manual para as utilizações futuras.
- PL** Zachować instrukcję w przypadku użytkowania w przyszłości.
- HU** Őrizze meg ezt a használati utasítást későbbi felhasználás céljából.
- RU** Сохраните эту инструкцию для дальнейшего пользования.
- RO** Păstrați instrucțiunile pentru consultarea lor ulterioară.
- SK** Tento návod si uchovajte pre ďalšie použitie.
- CS** Uchovejte návod pro pozdější použití.
- SV** Behåll denna information för framtida bruk
- BG** Запазете настоящата бележка за бъдещи справки
- TR** Bu bilgileri ileride kullanmak üzere saklayın
- UK** Збережіть цю інструкцію для подальшого використання
- EL** Φυλάξτε αυτό το εγχειρίδιο οδηγιών για μελλοντικές χρήσεις.
- DA** Gem denne vejledning til senere brug.



Mont Blanc France

24-30 rue Claude Bernard - C.S. 61768
 35417 Saint Malo Cédex - France
 Office : +33 (0)2 99 21 12 70
 Fax : +33 (0)2 99 21 12 71

www.montblancgroup.com

GB Fitting on vehicles - **FR** Montage sur véhicule - **ES** Colocación en vehículos
DE Montagen auf Fahrzeugen - **IT** Montaggio su veicoli - **NL** Montage op voertuigen
PT Montagens em veículos - **PL** Montowanie na pojazdach - **HU** Felszerelés gépjárműre
RU Монтаж на автомобиль - **RO** Montaj pe vehicul - **SK** Upevnenie na vozidlá
CS Montáž na vozidlo - **SV** Montering på fordon - **BG** Монтаж върху превозни средства
TR Araçlara Montaj - **UK** встановлення на автомобіль - **EL** Τοποθέτηση στο όχημα
DA Montage på køretøjer

