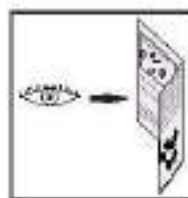
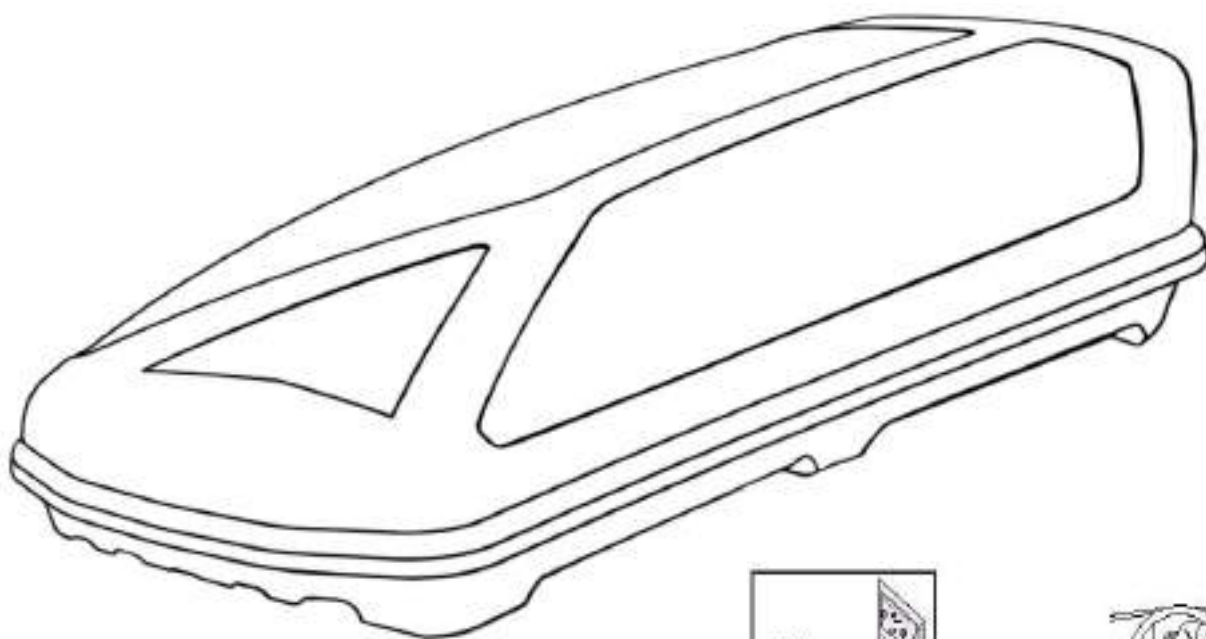
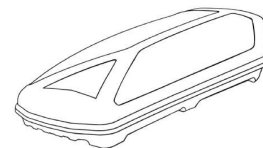




Renault
Group



FRA

Instructions de montage

CES

Pokyny pro montáž

DNK

Instruktionerne vedrørende montering

DEU

Montageanleitung

ENG

Fitting instructions

SPA

Instrucciones de montaje

EST

Käesolevas dokumendis tootja antud paigaldus

FIN

IValmistajan tässä oppaassa antamat asennus

ELL

Οδηγίες συναρμολόγησης

HRV

Upute za montažu

HUN

Felszerelési utasítás

ITA

Istruzioni di montaggio

JPN

本書に記載のメーカー提供の組立

KOR

제조사에서 제공하는 이 문서의 조립 및/또는

LIT

Šiame dokumente nurodytos

LAV

Ražotāja montāžas

NLD

Inbouwhandleiding

NOR

Monteringsanvisning

POL

Instrukcje wbudowania

POR

Instruções de montagem

RON

Instrucțiunile de montare

RUS

Инструкции по монтажу

SLK

Návod na montáž

SLV

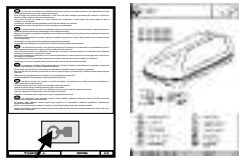
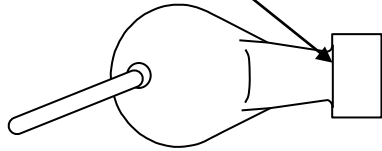


Navodila za instalacijo

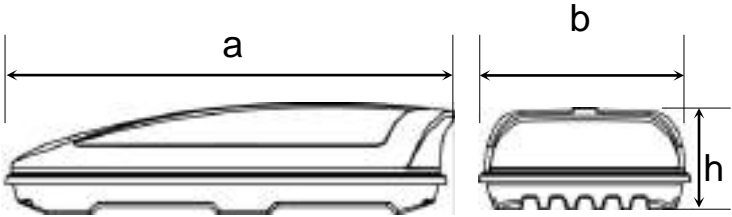
SWE

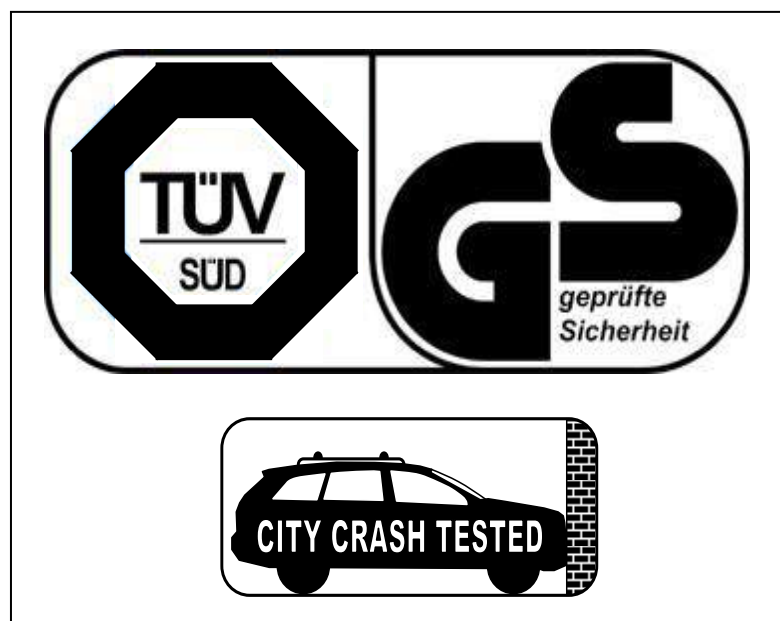
Montageanvisning

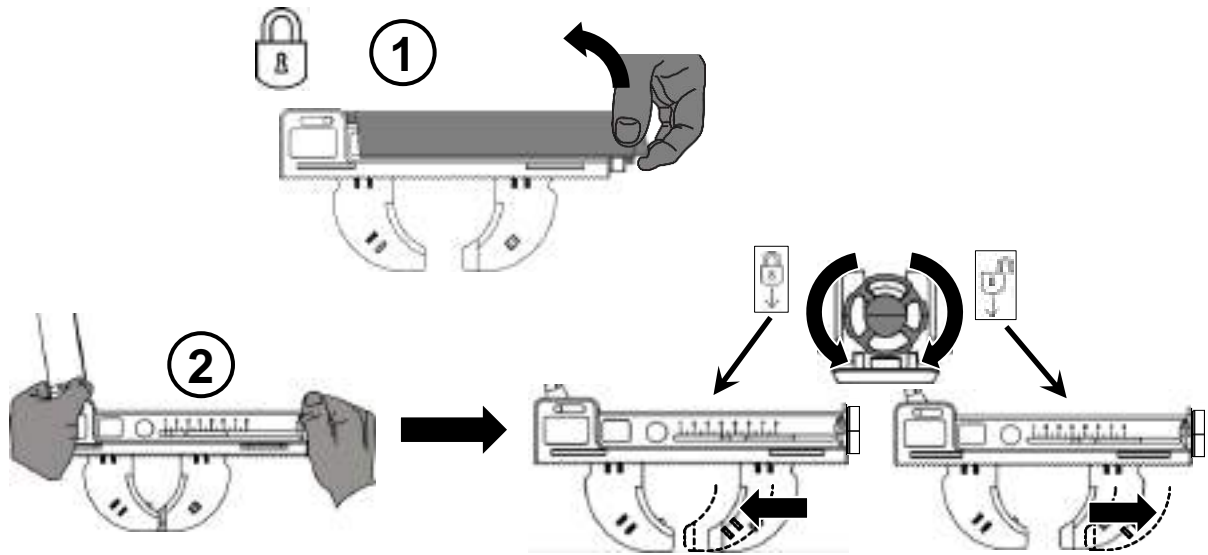
TUR

Montaj talimatları

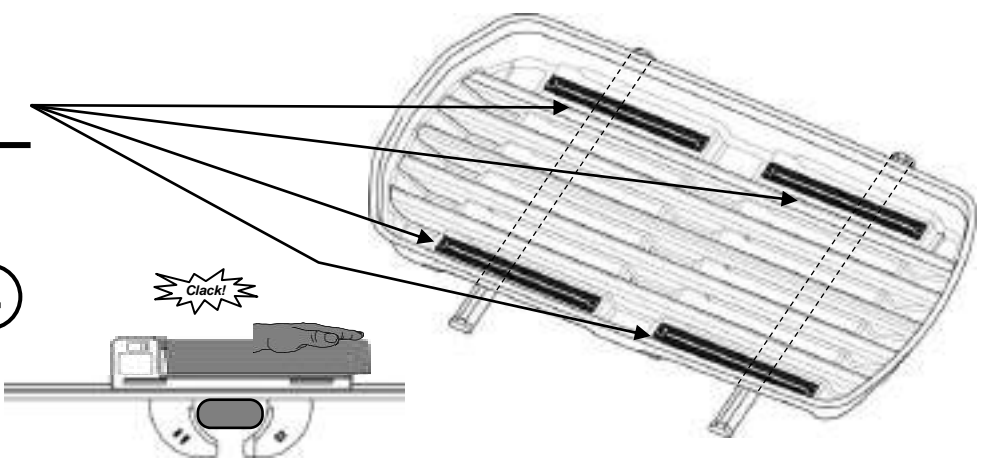
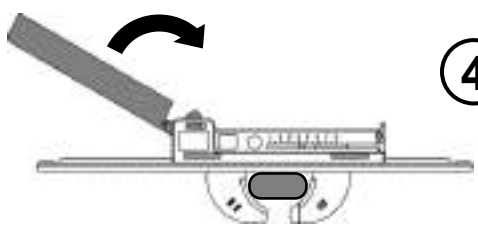
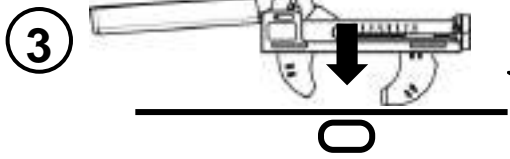
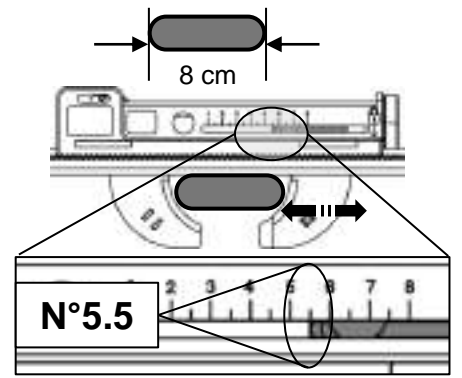
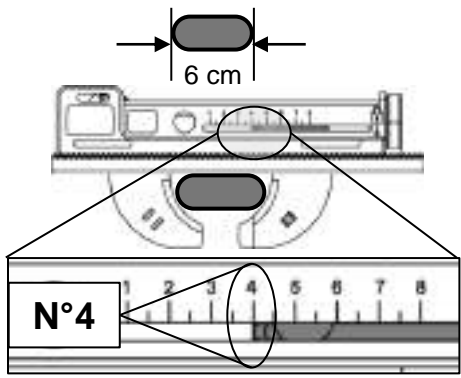
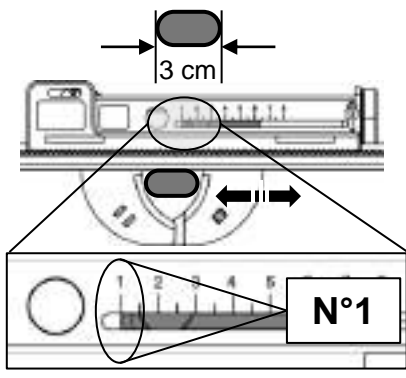
REF.	DESCR.	Q.ty																												
V		1 x																												
G	<table border="1"> <tr> <td>I</td> <td>Codice della chiave</td> <td>P</td> <td>Código da chave</td> </tr> <tr> <td>F</td> <td>Code de la clé</td> <td>NL</td> <td>Code van de sleutel</td> </tr> <tr> <td>GB</td> <td>Key code</td> <td>PL</td> <td>Kodem klucza</td> </tr> <tr> <td>D</td> <td>Schlüsselcode</td> <td>H</td> <td>Kulcskod</td> </tr> <tr> <td>E</td> <td>Código de la llave</td> <td>CZ</td> <td>Kod klíče</td> </tr> <tr> <td>RU</td> <td>код ключа</td> <td></td> <td></td> </tr> </table> <table border="1"> <tr> <td>XXXX</td> <td>XX.XX</td> </tr> <tr> <td></td> <td><ALC></td> </tr> </table>	I	Codice della chiave	P	Código da chave	F	Code de la clé	NL	Code van de sleutel	GB	Key code	PL	Kodem klucza	D	Schlüsselcode	H	Kulcskod	E	Código de la llave	CZ	Kod klíče	RU	код ключа			XXXX	XX.XX		<ALC>	1 x
I	Codice della chiave	P	Código da chave																											
F	Code de la clé	NL	Code van de sleutel																											
GB	Key code	PL	Kodem klucza																											
D	Schlüsselcode	H	Kulcskod																											
E	Código de la llave	CZ	Kod klíče																											
RU	код ключа																													
XXXX	XX.XX																													
	<ALC>																													
F		2 x																												
R		1 x 4																												
H		1 x 2																												

					
	a	b	h	L	Kg
	mm	mm	mm		
77 11 948 971	1.600	800	400	380	12
77 11 948 972	1.900	800	400	480	14
77 11 948 973	2.100	900	420	630	18

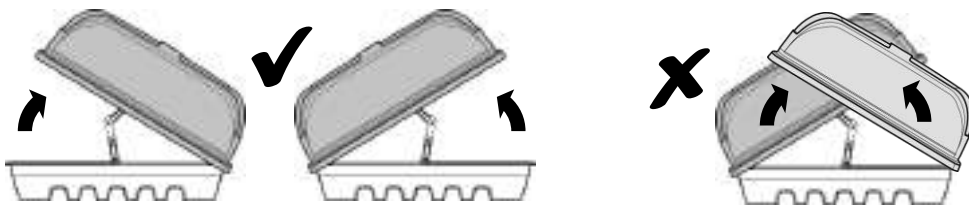




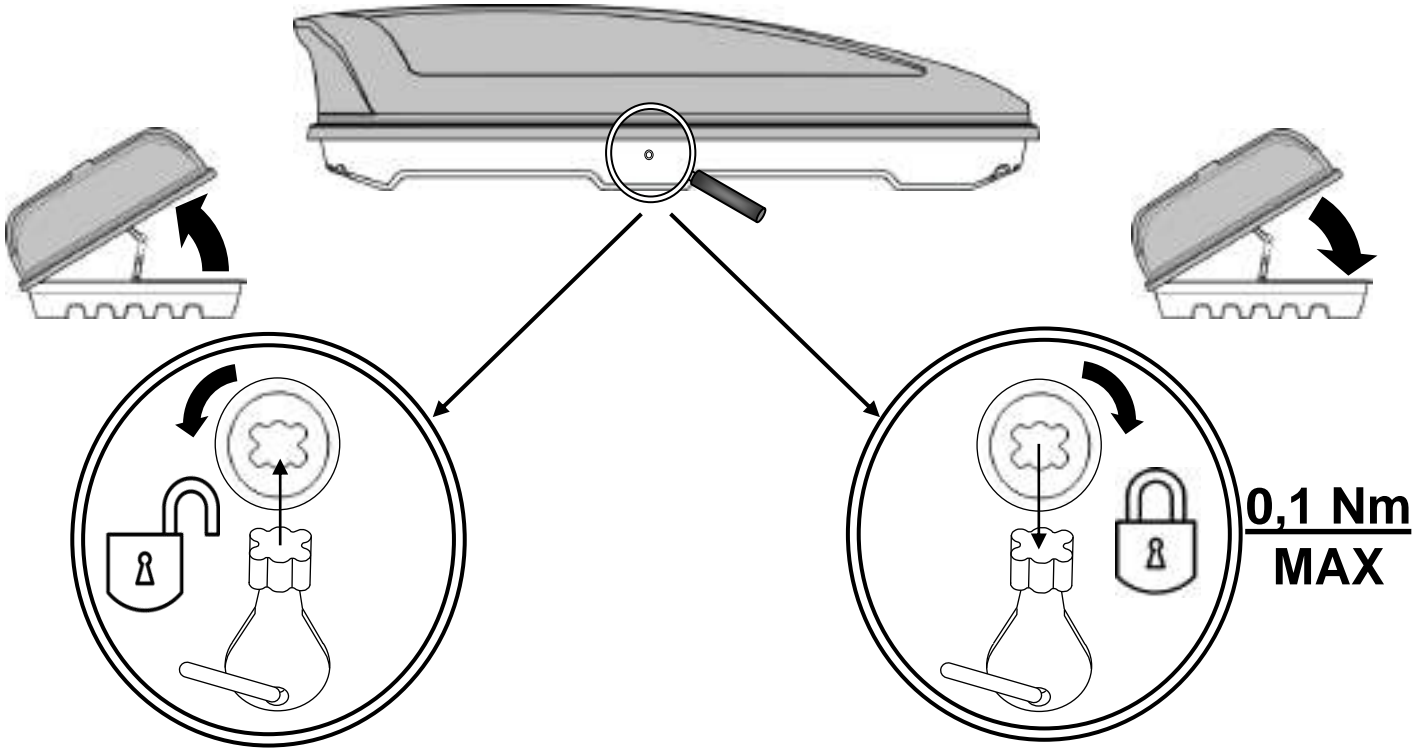
i



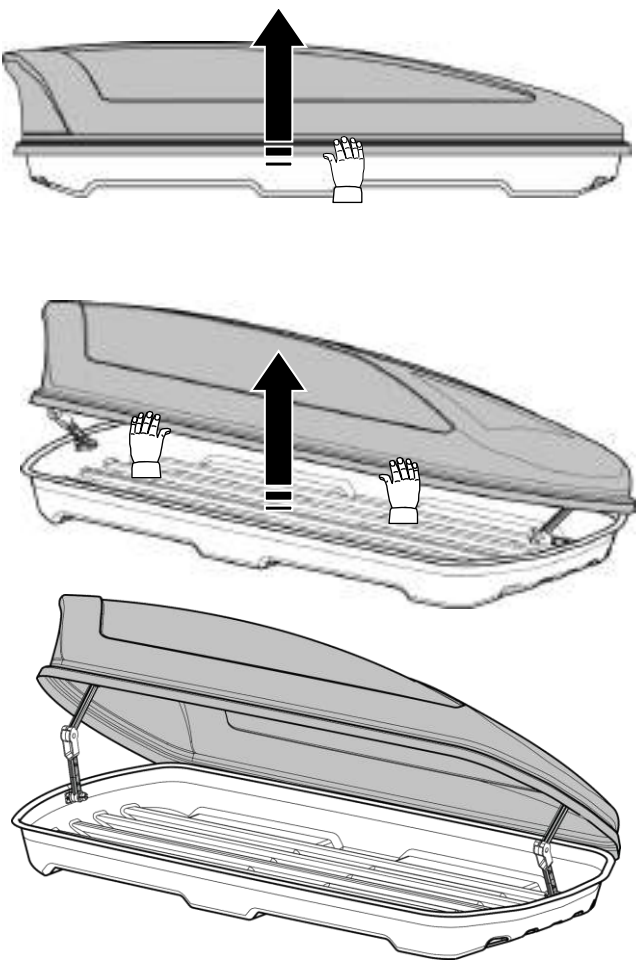
4



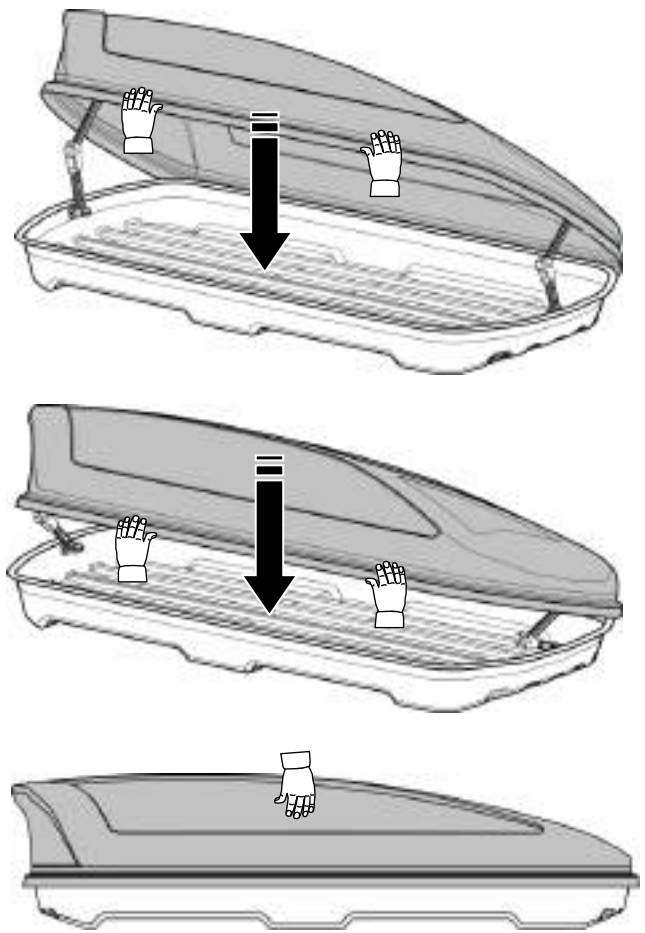
5



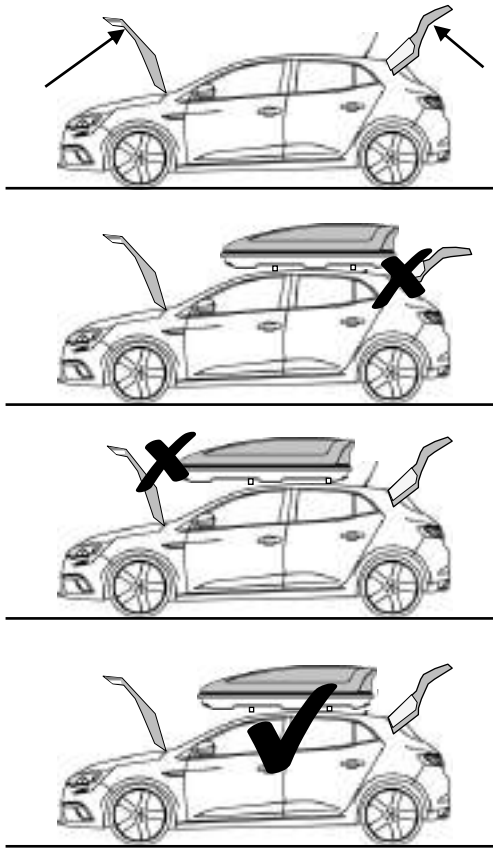
6



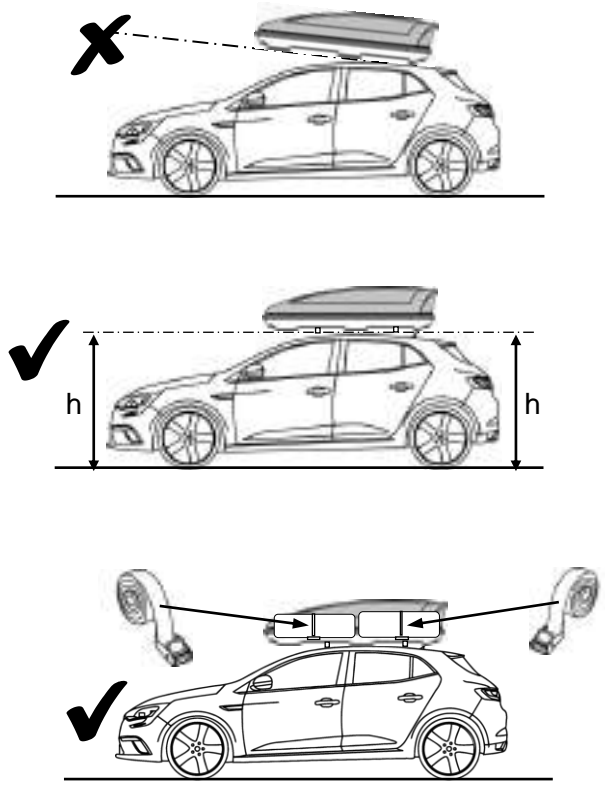
7



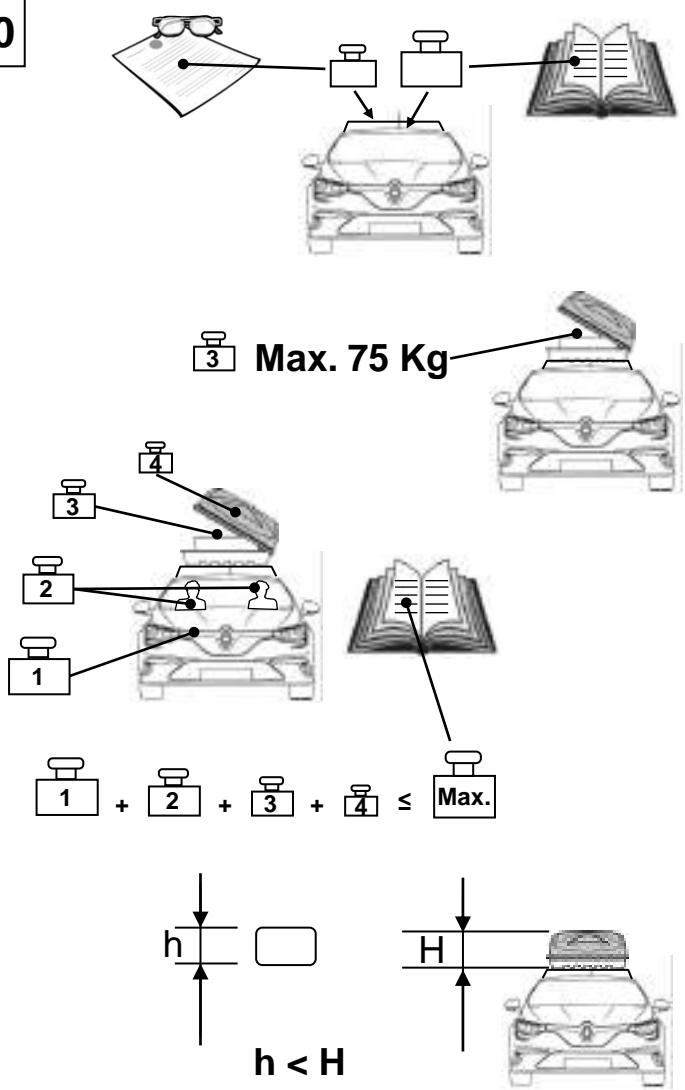
8



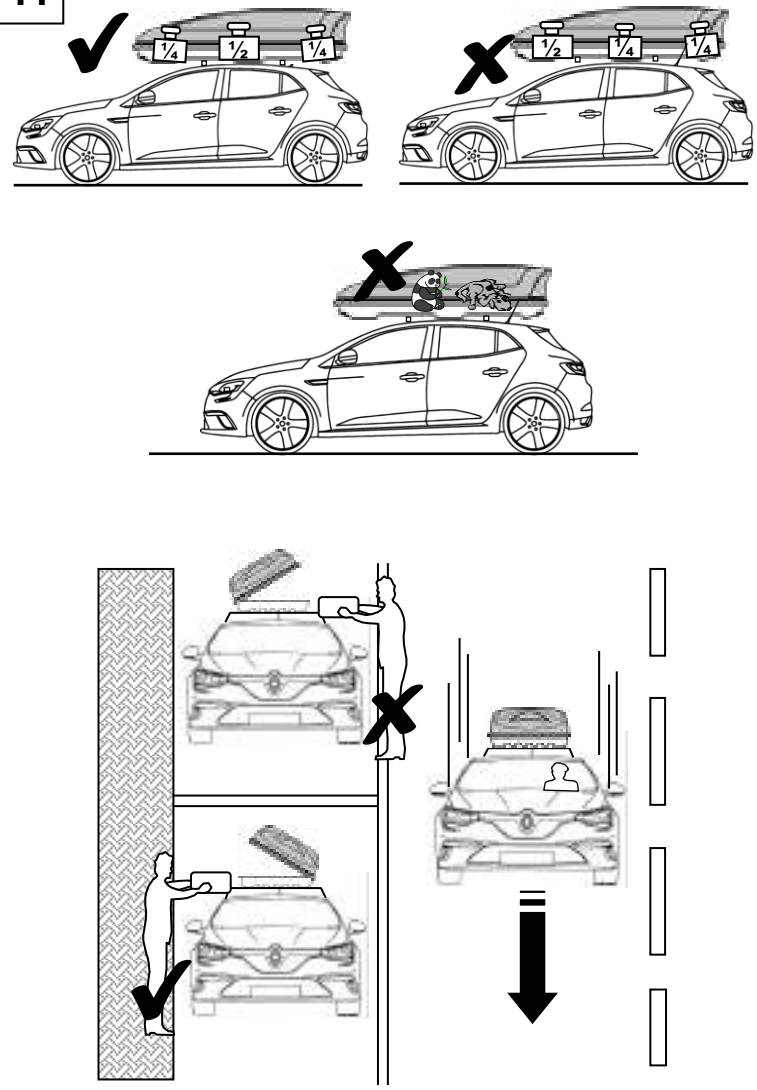
9

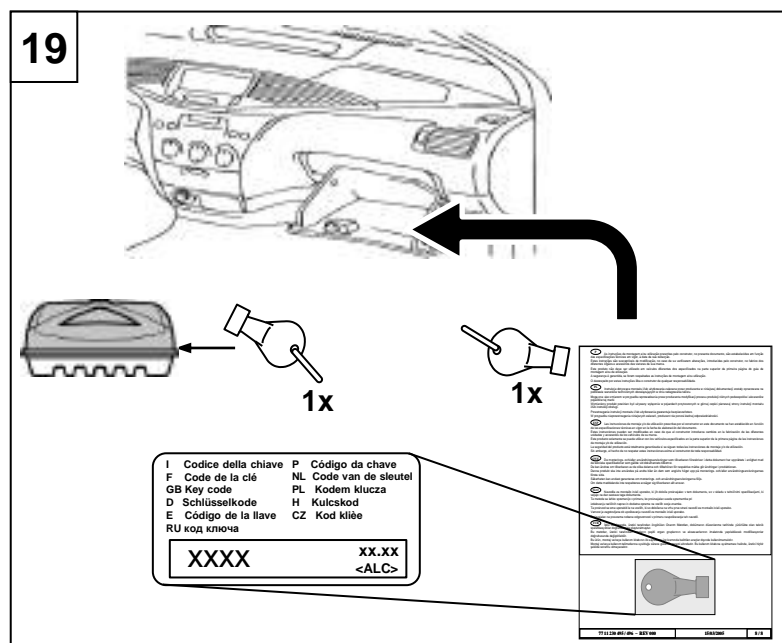
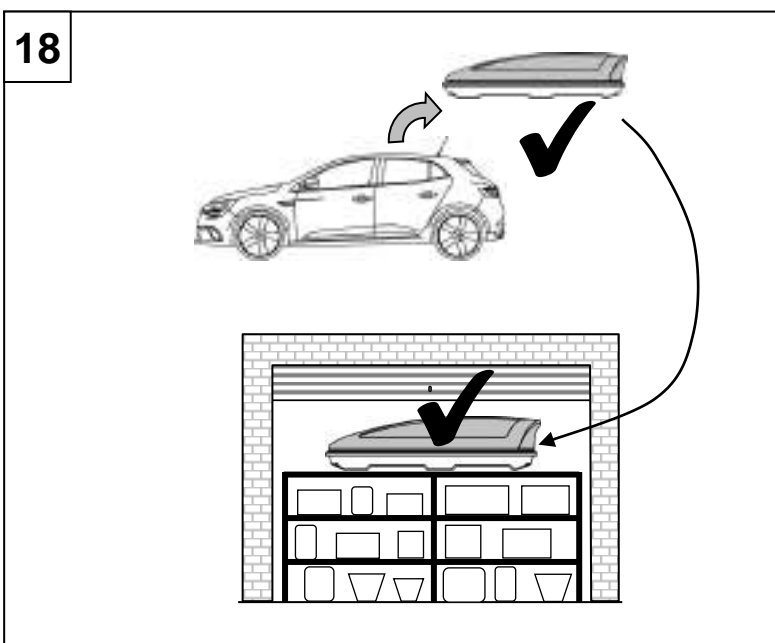
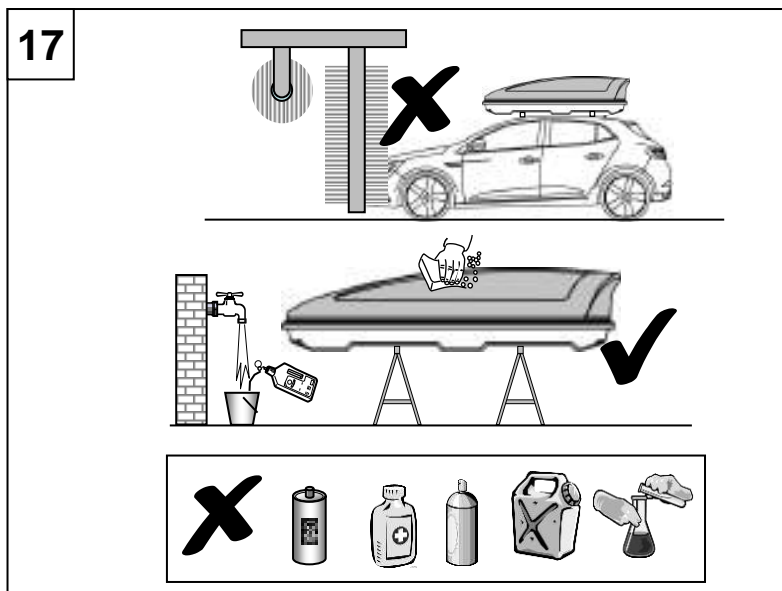
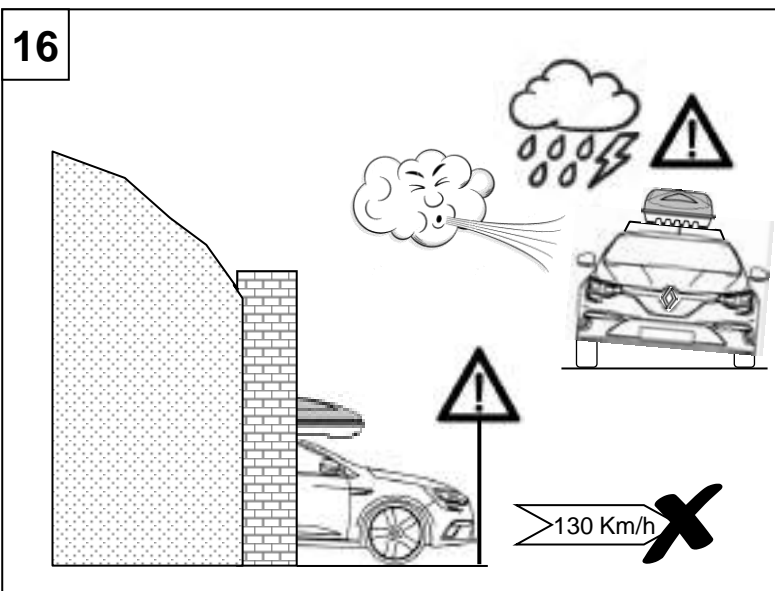
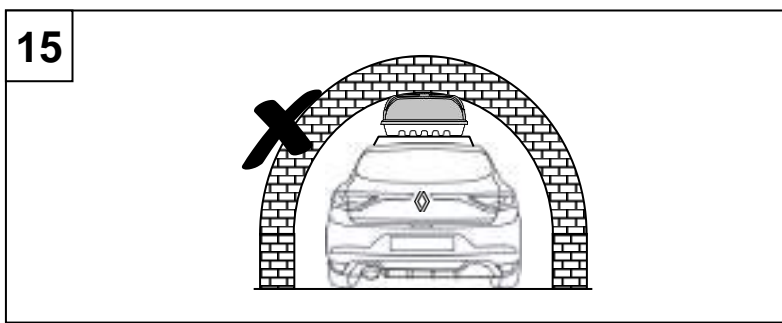
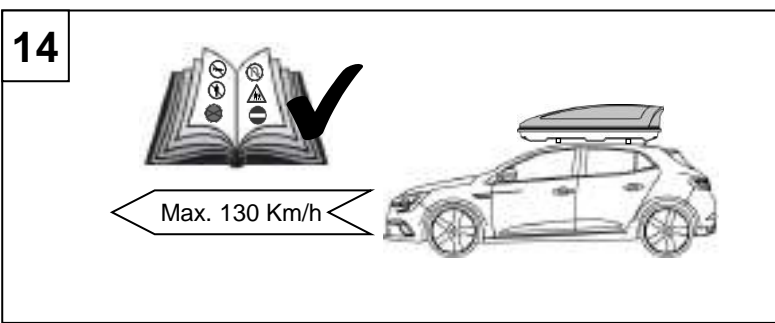
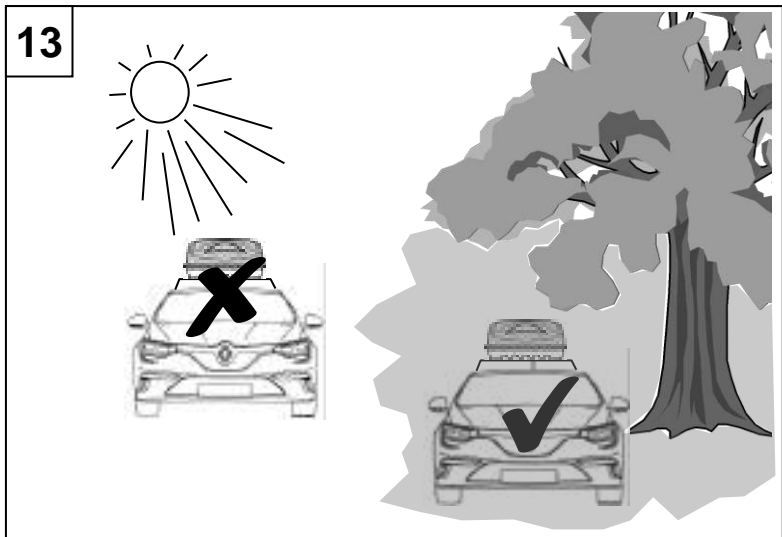
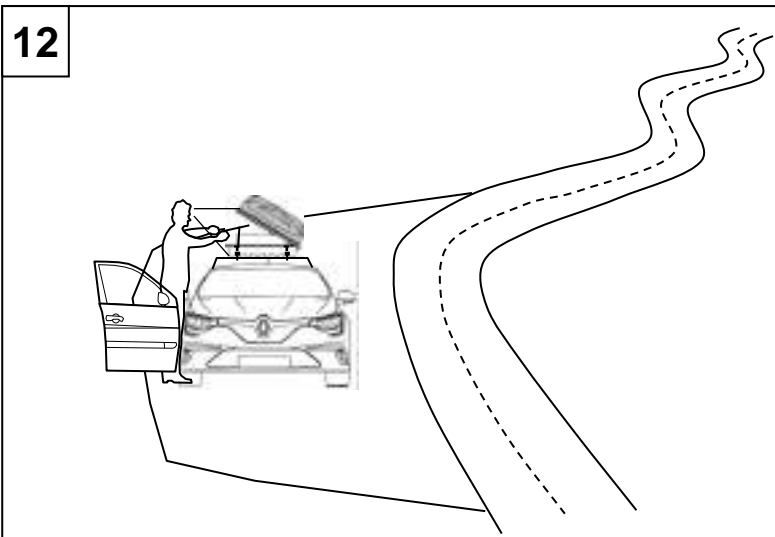


10



11





FRA Les instructions de montage et/ou d'utilisation prescrites par le constructeur, dans ce présent document, sont établies en fonction des spécifications techniques en vigueur à la date d'établissement du document.

Elles sont susceptibles de modifications en cas de changements apportés par le constructeur à la fabrication des différents organes et accessoires des véhicules de sa marque.

Ce produit ne doit pas être utilisé sur d'autres véhicules que ceux spécifiés en haut de la première page de la notice de montage et/ou d'utilisation.

La sécurité est garantie si la conformité aux instructions de montage et/ou d'utilisation est suivie.

Le non respect de cette notice dégage toute responsabilité du constructeur.

CES Pokyny pro montáž a/nebo pro použití stanovené výrobcem jsou v tomto dokumentu sepsány podle technických specifikací platných v den jeho vydání.

V případě změn provedených výrobcem při výrobě různých součástí nebo příslušenství vozidla jeho značky mohou být upraveny.

Tento výrobek nesmí být používán na jiných vozidlech než na těch, která jsou specifikována v horní části první strany příručky pro montáž nebo uživatelské příručky.

Bezpečnost je zaručena, pouze pokud jsou dodrženy všechny pokyny pro montáž a/nebo pro použití.

Za případné nedodržení pokynů této příručky nenese výrobce žádnou zodpovědnost.

DNK Instruktionerne vedrørende montering og/eller brug, som producenten har sammenstillet i dette dokument, er udarbejdet på grundlag af de tekniske specifikationer, som var gældende på dokumentets udarbejdelsestidspunkt.

De kan ændres, såfremt producenten foretager ændringer i fremstillingen af forskellige dele og tilbehør til køretøjer med producentens mærke.

Dette produkt må ikke bruges på andre køretøjer end dem, der er specificeret øverst på den første side i instruktionerne vedrørende montering og/eller brug.

Sikkerheden kan kun garanteres, såfremt instruktionerne vedrørende montering og/eller brug overholdes.

Manglende overholdelse af disse instruktioner fritager producenten for ethvert ansvar.

DEU Die Montage- bzw. Bedienungsanleitungen, die im vorliegenden Dokument vom Hersteller vorgeschrieben werden, basieren auf den zum Zeitpunkt der Erstellung gültigen technischen Spezifikationen.

Sie unterliegen eventuellen Änderungen im Falle von Modifikationen seitens des Herstellers bei der Fertigung verschiedener Komponenten und des Zubehörs der Fahrzeuge seiner Marke.

Dieses Produkt darf bei keinem anderen als dem oben auf der ersten Seite dieser Montage- oder Bedienungsanleitung angegebenen Fahrzeug verwendet werden.

Die Sicherheit ist garantiert, insofern die Montage- oder Bedienungsanleitung befolgt wird.

Bei Nichtbeachtung dieser Anleitung wird vom Hersteller keine Haftung übernommen.

ENG The instructions for assembly and/or use provided by the manufacturer in this document reflect the technical specifications that were applicable at the time of writing.

These instructions are subject to change if the manufacturer makes changes to the production of the subsystems and accessories used in the brand's vehicles.

This product must only be used with the vehicles mentioned at the top of the first page of the assembly and/or user manual.

Following the instructions for assembly and/or use will guarantee safe use of the product.

The manufacturer shall not be held liable if these instructions are not followed.

SPA Las instrucciones de montaje y/o de utilización prescritas por el constructor en este documento se han establecido en función de las especificaciones técnicas en vigor en la fecha de elaboración del documento.

Estas instrucciones pueden ser modificadas en caso de que el constructor introduzca cambios en la fabricación de las diferentes unidades y accesorios de los vehículos de su marca.

Este producto solamente se puede utilizar con los vehículos especificados en la parte superior de la primera página de las instrucciones de montaje y/o de utilización.

La seguridad del producto está totalmente garantizada si se siguen todas las instrucciones de montaje y/o de utilización.

Sin embargo, el hecho de no respetar estas instrucciones exime al constructor de toda responsabilidad.

EST Käesolevas dokumendis tootja antud paigaldus- ja/või kasutusjuhised on välja töötatud vastavalt dokumendi koostamise ajal kehtinud tehnilistele spetsifikatsioonidele.

Neid võidakse muuta, kui tootja teeb oma kaubamärgi sõidukite eri mehhanismide ja lisaseadmete tootmises muudatusi.

Seda toodet ei tohi kasutada muudes sõidukites peale käesolevas paigaldus- ja/või kasutusjuhendis eespool esimesel leheküljel märgitud sõidukite.

Ohutus on tagatud siis, kui järgitakse paigaldus- ja/või kasutusjuhiseid.

Käesolevate juhiste eiramine vabastab tootja igasugusest vastutusest.

FIN Valmistajan tässä oppaassa antamat asennus- ja/tai käyttöohjeet on laadittu oppaan laadintapäivämääränä voimassa olevien teknisten eritelmien mukaan.

Niitä voidaan muuttaa, jos valmistaja tekee muutoksia omalla merkillään varustettujen ajoneuvojen eri osien ja varusteiden valmistukseen.

Tätä tuotetta ei saa käyttää muissa kuin asennus- ja/tai käyttöohjeiden ensimmäisen sivun yläreunassa ilmoitetuissa ajoneuvoissa.

Turvallisuus taataan, jos asennus- ja/tai käyttöohjeita noudatetaan.

Näiden ohjeiden noudattamatta jättäminen vapauttaa valmistajan kaikesta vastuusta.

ELL Οι οδηγίες τοποθέτησης και/ή χρήσης που συνιστώνται από τον κατασκευαστή στο παρόν έντυπο έχουν καθοριστεί βάσει των τεχνικών προδιαγραφών που ίσχυαν κατά την ημερομηνία κατάρτισης του εντύπου.

Ενδέχεται να υπάρξουν τροποποιήσεις σε περίπτωση που ο κατασκευαστής επιφέρει αλλαγές στην κατασκευή των διαφόρων οργάνων και εξαρτημάτων των αυτοκινήτων της μάρκας του.

Απαγορεύεται η χρήση αυτού του προϊόντος σε άλλα αυτοκίνητα από εκείνα που αναφέρονται στην αρχή της πρώτης σελίδας του βιβλίου οδηγιών τοποθέτησης και/ή χρήσης.

Η ασφάλεια είναι εγγυημένο εφόσον τηρούνται οι οδηγίες τοποθέτησης και/ή χρήσης.

Η μη τήρηση αυτών των οδηγιών απαλλάσσει τον κατασκευαστή από οποιαδήποτε ευθύνη.

HRV Upute za montažu i/ili uporabu koje je propisao proizvođač, u ovom dokumentu, izrađene su prema tehničkim specifikacijama koje su na snazi na dan izrade dokumenta.

Iste podliježu promjenama ukoliko proizvođač napravi izmjene u izradi raznih dijelova i dodatne opreme vozila koja nose njegovo ime.

Ovaj proizvod se ne smije koristiti na vozilima koja nisu navedena u gornjem dijelu na prvoj strani Uputa za montažu i/ili uporabu.

Sigurnost se može jamčiti ukoliko se pridržavate uputa za montažu i/ili uporabu.

Ukoliko se ne pridržavate ovih uputa, proizvođač neće odgovarati ni u kojem slučaju.

HUN A jelen dokumentumban szereplő, a gyártó által előírt szerelési és/vagy használati utasítások a kiadvány összeállításakor érvényben lévő műszaki jellemzők alapján lettek kialakítva. Amennyiben a gyártó a gépkocsi bizonyos szerkezeti elemeit megváltoztatja, akkor azzal együtt a szerelési/használati előírások is változhatnak. Ez a termék kizárólag a szerelési és/vagy használati útmutató első oldalának felső részén megadott gépkocsik esetén használható. A biztonságos használat csak a szerelési és/vagy használati utasítások pontos betartása esetén garantált. Az útmutató utasításainak be nem tartása esetén a gyártó semmilyen felelősséget nem vállal.

ITA Le istruzioni di montaggio e/o d'uso prescritte dal costruttore, nel presente documento, sono elaborate in funzione delle specificazioni tecniche in vigore alla data dell'elaborazione del documento.

Sono suscettibili di modifiche qualora il costruttore apporti delle modifiche nella fabbricazione di differenti organi e accessori dei veicoli recanti il suo marchio.

Questo prodotto non deve essere utilizzato su veicoli diversi da quelli specificati in alto nella prima pagina delle istruzioni di montaggio e/o d'uso.

La sicurezza è garantita nel caso in cui viene osservata la conformità alle istruzioni di montaggio e/o d'uso.

Il mancato rispetto di queste istruzioni declina il costruttore da ogni responsabilità.

JPN 本書に記載のメーカー提供の組立および/または取扱説明書には、本書作成時点で有効な技術仕様が記載されています。本説明書の記載内容は、ブランドの車両で使用するサブシステムおよびアクセサリの生産をメーカー側で変更した場合に変更される場合があります。本製品は、組立および/またはユーザーマニュアルで最初のページに記載の車両でのみ使用してください。本説明書を順守しない場合、メーカーでは一切責任を負いかねます。

KOR 제조사에서 제공하는 이 문서의 조립 및/또는 사용 지침에는 문서 작성 당시 적용되는 기술 사양이 반영되어 있습니다. 이들 지침은 제조사에서 해당 브랜드 차량의 부속 시스템과 액세서리 생산에 대해 변경 조치를 취한 경우 변경될 수 있습니다. 본 제품은 조립 및/또는 사용 설명서의 첫 페이지 상단에 나와 있는 차량에만 사용해야 합니다. 제조사는 이들 지침을 준수하지 않은 경우 법적 책임을 지지 않습니다.

LIT Šiame dokumente nurodytos gamintojo surinkimo ir (arba) naudojimo instrukcijos yra parengtos remiantis dokumento paruošimo metu galiojančiomis techninėmis specifikacijomis.

Gamintojui pakeitus šio prekės ženklą atskirų transporto priemonės detalių arba priedų konstrukciją, ši informacija gali keistis.

Šio produkto negalima naudoti su kitokiomis transporto priemonėmis, nei nurodytomis surinkimo ir (arba) naudojimo instrukcijų pirmojo puslapio viršuje.

Sauga yra garantuojama tik tuo atveju, jei yra laikomasi surinkimo ir (arba) naudojimo instrukcijų.

Šių nurodymų nesilaikymas atleidžia gamintoją nuo bet kokios atsakomybės.

LAV Ražotāja montāžas un/vai ekspluatācijas norādījumi, kas izklāstīti šajā dokumentā, ir izstrādāti saskaņā ar dokumenta izstrādes brīdī spēkā esošajām tehniskajām specifikācijām.

Tie var mainīties, ražotājam ieviešot izmaiņas savas markas automašīnu agregātu un piederumu ražošanā.

Šo izstrādājumu drīkst izmantot tikai montāžas un/vai ekspluatācijas instrukcijas pirmās lappuses augšpusē norādītajos transportlīdzekļos.

Drošība ir garantēta, ja tiek ievēroti montāžas un/vai ekspluatācijas instrukcijā izklāstītie norādījumi.

Šo norādījumu neievērošanas gadījumā ražotājs tiek atbrīvots no jebkādas atbildības.

NOR De door constructeur voorgeschreven aanwijzingen voor de montage en/of het gebruik die in dit document staan, zijn opgesteld volgens de technische richtlijnen die van kracht waren toen dit document werd samengesteld. Deze kunnen veranderen indien de constructeur fabricagewijzigingen op onderdelen of accessoires van de auto's van zijn merk heeft aangebracht.

Dit product mag alleen worden gebruikt op de modellen die zijn aangegeven bovenaan de eerste bladzijde van de montage- en/of gebruiksaanwijzing. De veiligheid is alleen gegarandeerd als conform de montage- en/of gebruiksaanwijzing is gewerkt.

De constructeur is niet aansprakelijk indien deze aanwijzingen niet zijn opgevolgd.

NOR Monterings- og/eller bruksinstruksjonene som produsenten har sammenstilt i dette dokumentet, er utarbeidet i henhold til de tekniske spesifikasjonene som var gjeldende ved dato for utarbeidelse av dokumentet. De kan endres dersom produsenten gjør produksjonsendringer i forskjellige deler og tilbehør til kjøretøyene med produsentens merke. Dette produktet må ikke brukes på andre kjøretøy enn de som er spesifisert øverst på første side i monterings- og/eller bruksinstruksjonene. Sikkerheten kan bare garanteres ved overhold av monterings- og/eller bruksinstruksjonene. Manglende overhold av disse instruksjonene hever produsenten for ethvert ansvar.

POL Instrukcje dotyczące montażu i/lub użytkowania zalecane przez producenta w niniejszej dokumentacji zostały opracowane na podstawie warunków technicznych obowiązujących w dniu redagowania tekstu.

Mogą one ulec zmianom w przypadku wprowadzania przez producenta modyfikacji procesu produkcji różnych podzespołów i akcesoriów pojazdów tej marki

Wymieniony produkt powinien być używany wyłącznie w pojazdach przytoczonych w górnej części pierwszej strony instrukcji montażu i/lub instrukcji obsługi.

Przestrzeganie instrukcji montażu i/lub użytkowania gwarantuje bezpieczeństwo.

W przypadku nieprzestrzegania niniejszych zaleceń, producent nie ponosi żadnej odpowiedzialności.

POR As instruções de montagem e/ou utilização prescritas pelo construtor, no presente documento, são estabelecidas em função das especificações técnicas em vigor, à data da sua redacção.

Estas instruções são susceptíveis de modificação, no caso de se verificarem alterações, introduzidas pelo construtor, no fabrico dos diferentes órgãos e acessórios das viaturas da sua marca.

Este produto não deve ser utilizado em veículos diferentes dos especificados na parte superior da primeira página do guia de montagem e/ou de utilização.

A segurança é garantida, se forem respeitadas as instruções de montagem e/ou utilização.

O desrespeito por estas instruções iliba o construtor de qualquer responsabilidade.

RON Instrucțiunile de montare și/sau de utilizare prescise de producător, în prezentul document, sunt elaborate pe baza specificațiilor tehnice în vigoare la dată elaborării documentului.

Pot fi supuse modificărilor în cazul în care producătorul aduce modificări în procesul de fabricare a diverselor organe și accesorii ale vehiculelor care poartă marca sa.

Acest produs nu trebuie utilizat pe vehicule diferite de cele specificate mai sus pe prima pagină a instrucțiunilor de montare și/sau de utilizare.

Siguranța este garantată în cazul în care sunt respectate instrucțiunile de montare și/sau de utilizare.

Producătorul își declină orice răspundere în cazul nerespectării acestor instrucțiuni.

RUS Инструкции по монтажу и/или использованию, предоставленные производителем в настоящем документе, составлены в соответствии с техническими условиями, действующими в момент редакции документа.

Они могут быть изменены в случае внесения производителем изменений в изготовление различных органов и аксессуаров транспортных средств, выпускаемых под его торговой маркой.

Это изделие нельзя использовать на транспортных средствах, отличающихся от тех, которые перечислены в верхней части первой страницы инструкций по монтажу и/или использованию.

Безопасность гарантирована при соблюдении инструкций по монтажу и/или использованию.

Несоблюдение этих инструкций освобождает производителя от любой ответственности.

SLK Pokyny k montáži a/alebo používaniu predpísané výrobcom a uvedené v tomto dokumente boli vypracované v súlade s platnými technickými špecifikáciami v čase vypracovania dokumentu.

Podliehajú úprave v prípade, ak výrobca počas výroby uplatní úpravy jednotlivých ústrojenstiev a príslušenstva vozidiel pod svojou značkou.

Tento výrobok sa nesmie používať na iných vozidlách, než sú výrobky uvedené v hornej časti na prvej stránke návodu na montáž a/alebo používanie.

Bezpečnosť je zaručená v prípade, ak sa dodrží súlad s návodom na montáž a/alebo používanie.

Nedodržanie týchto pokynov zbavuje výrobcu akejkolvek zodpovednosti.

SLV Navodila za montažo in/ali uporabo, ki jih določa proizvajalec v tem dokumentu, so v skladu s tehničnimi specifikacijami, ki veljajo na dan sestave tega dokumenta.

Te metode se lahko spremenijo v primeru, ko proizvajalec uvede spremembe pri izdelovanju različnih naprav in dodatne opreme na vozilih svoje znamke.

Ta proizvod se sme uporabiti le na vozilih, ki so določena na vrhu prve strani navodil za montažo in/ali uporabo.

Varnost je zagotovljena ob upoštevanju navodil za montažo in/ali uporabo.

Proizvajalec ne prevzema nobene odgovornosti v primeru neupoštevanja teh navodil.

SWE De monterings- och/eller användningsanvisningar som tillverkaren föreskriver i detta dokument har upprättats i enlighet med de tekniska specifikationerna som gällde vid dokumentets tillkomst.

De kan ändras om tillverkaren av de olika delarna och tillbehören för respektive märke gör ändringar i produktionen.

Denna produkt ska inte användas på andra bilar än dem som angivits högst upp på monterings- och/eller användningsanvisningarnas första sida.

Säkerheten kan endast garanteras om monterings- och användningsanvisningarna följs.

Om detta meddelande inte respekteras avsäger sig tillverkaren allt ansvar.

TUR İşbu dokümanda, üretici tarafından öngörülen Onarım Metotları, dokümanın düzenlenme tarihinde yürürlükte olan teknik spesifikasyonlar doğrultusunda oluşturulmuştur.

Bu metotlar, üretici tarafından araçların çeşitli organ gruplarının ve aksesuarlarının imalatında yapılabilecek modifikasyonlar doğrultusunda değiştirilebilir.

Bu ürün, montaj ve/veya kullanım kitabının ilk sayfasının üst kısmında belirtilen araçlar dışında kullanılmamalıdır.

Montaj ve/veya kullanım talimatlarına uyulduğu sürece güvenlik garanti altındadır. Bu kullanım kitabına uyulmaması halinde, üretici hiçbir şekilde sorumlu olmayacaktır.

