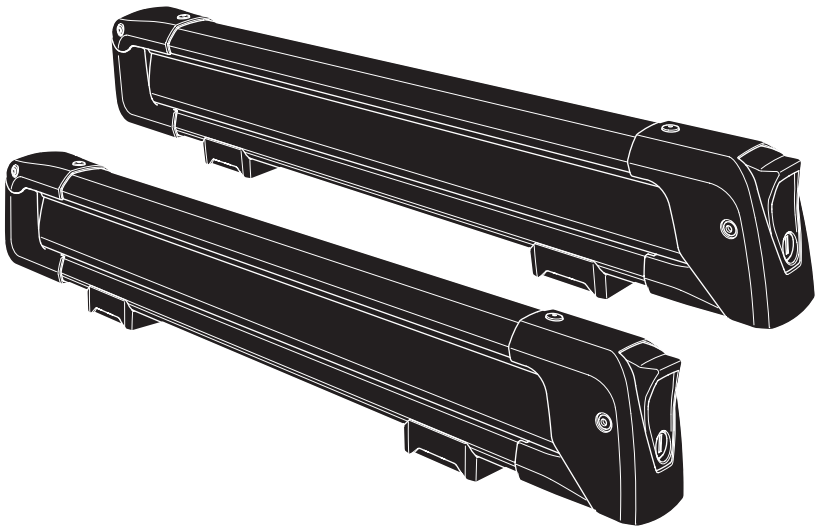


# ➤ Instructions

## Thule SnowPack 7322, 7324, 7326



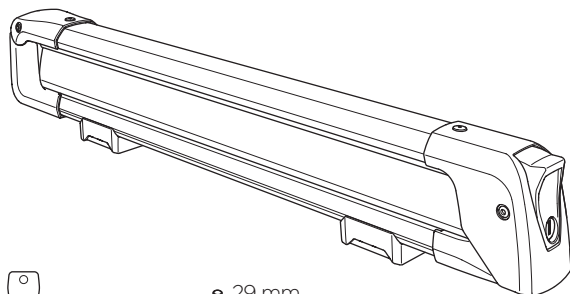
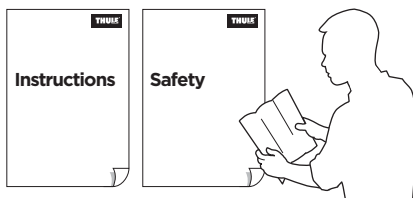
**EN** Roof-mounted ski carrier  
**DE** Dachskiträger  
**FR** Porte-skis sur le toit  
**NL** Skidragers voor op het dak  
**IT** Portasci da installare sul tetto  
**ES** Portaesquíes de techo  
**PT** Suporte para esqui para teto  
**SV** Takmonterad skidhållare  
**DK** Tagmonteret skiholder  
**NO** Takmonterte skistativer  
**FI** Katolle asennettava suksitelineet  
**ET** Katusele paigaldatav suusahoidikud  
**LV** Uz jumta uzstādāms slēpju turētājs  
**LT** Ant stogo tvirtinami slidžių laikikliai  
**PL** Bagażnik na narty montowany na dachu  
**RU** Крепления для перевозки лыж на крыше  
**UK** Кріплення для перевезення лиж на даху  
**BG** Ски Carrier покрив  
**CS** Střešní Nosice lyží  
**SK** Držiak na lyže s montážou na strechu  
**SL** Nosilec za ski

**ER/BIH** Krovni nosač skije  
**RO** Suport pentru schi montat pe pavilion  
**HU** Tetőre szerelhető sitárólól  
**EL** Σχάρα σκι οροφής  
**TR** Araç üstüne bağlanan ski taşıyıcı  
 గగ్గవరకొకా ముగ్గ HE  
 مرمولة على سطح حاملة للتزلج AR

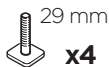
**ZH** 頂置滑雪板架  
**JA** ルーフマウント型スキーキャリア  
**KO** 지붕 장착 스키랙  
**TH** โครงยึดสกีแบบติดตั้งบนหลังคา



**CITY CRASH**  
Complies with ISO norm



x2

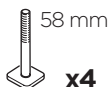


x4

x2



x4



x4



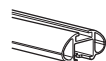
x4



Thule WingBar Evo



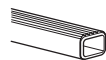
Thule WingBar



Thule AeroBar



Thule SlideBar

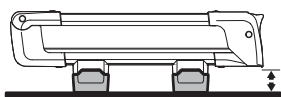


Thule SquareBar

+ Thule SquareBar Adapter 8897

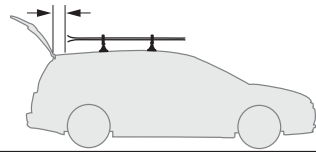
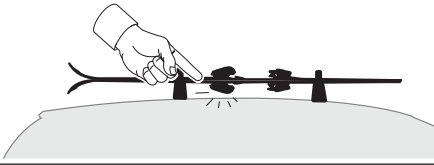
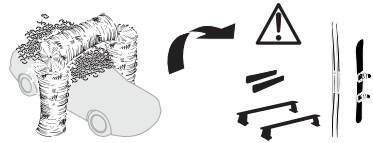
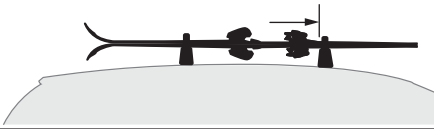
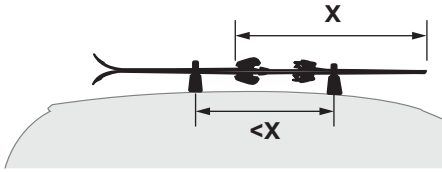
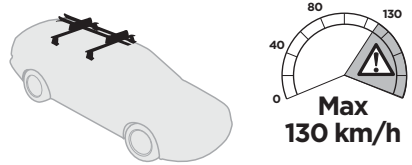
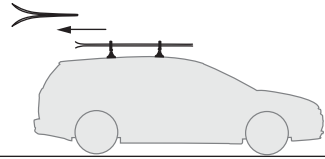
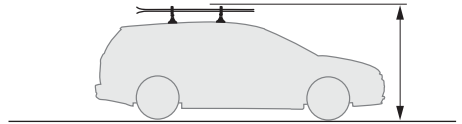


1-6, 14-16

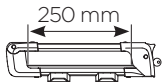


7-13, 14-16

**i**

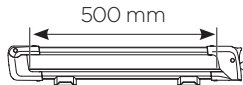


**Thule SnowPack 7322**



max: x2 x2

**Thule SnowPack 7324**

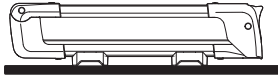


max: x2 x4 x4

**Thule SnowPack 7326**



max: x4 x6 x6

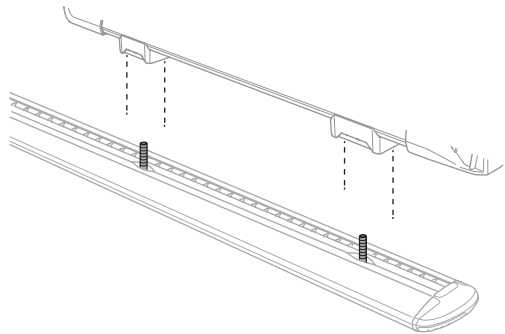
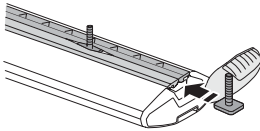


1-6, 14-16

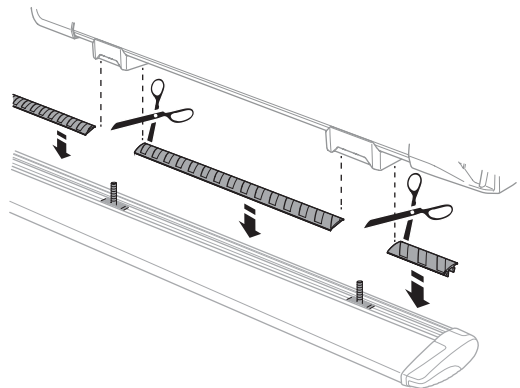
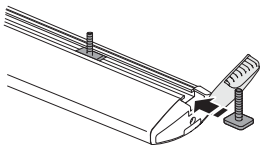
1

29 mm  x4

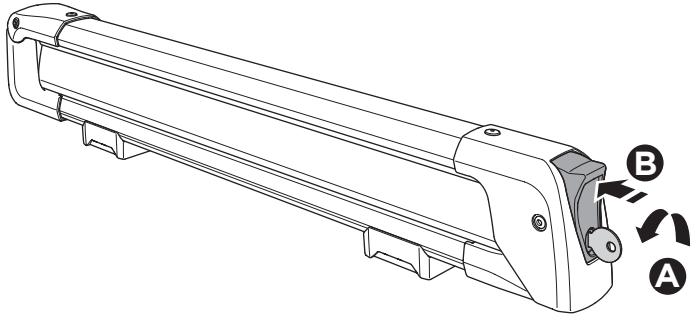
 THULE  
WingBar Evo



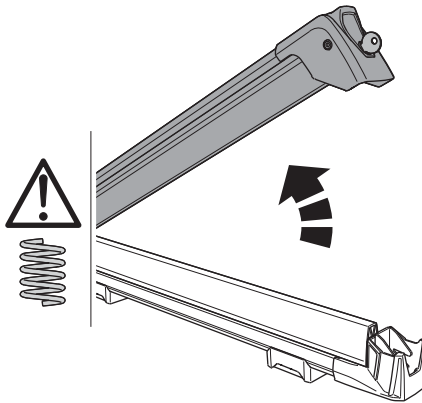
 THULE  
WingBar



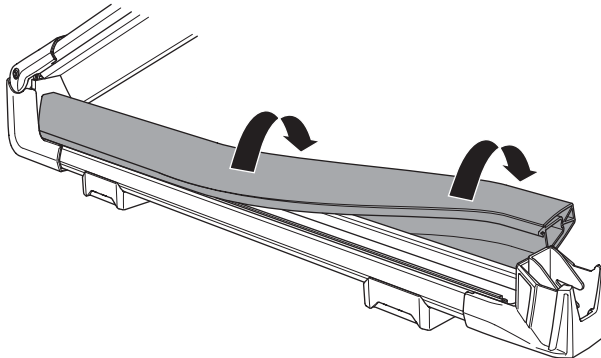
2



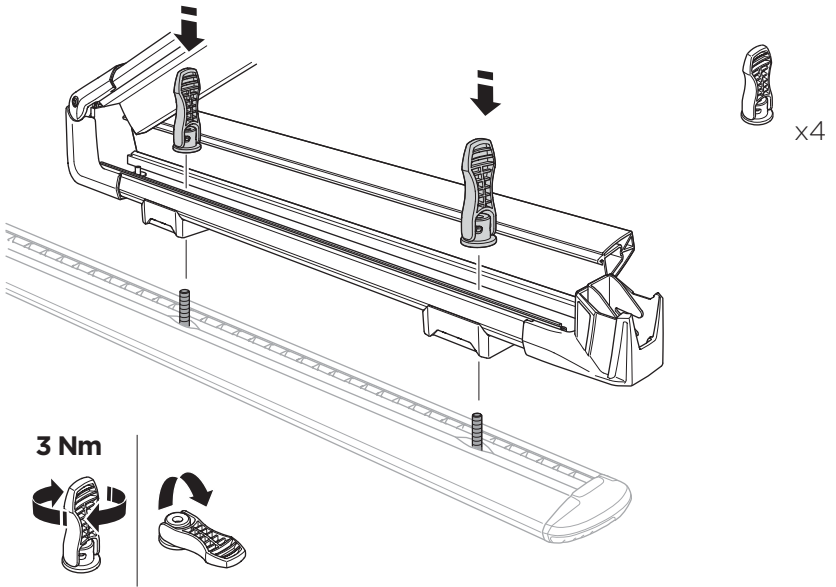
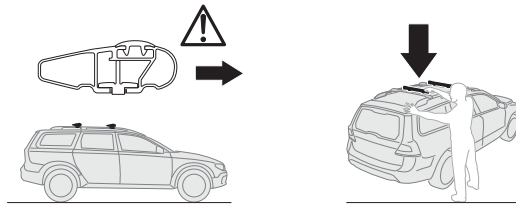
3



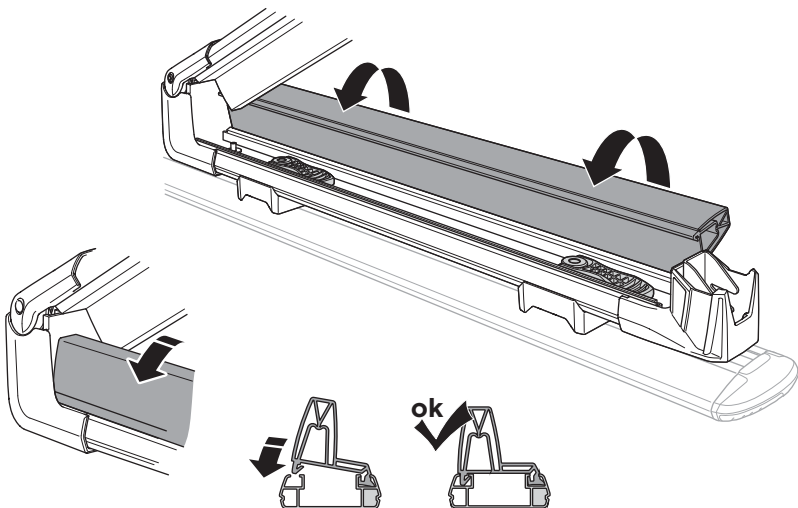
4

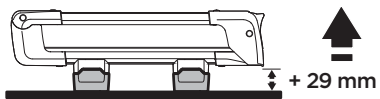


5



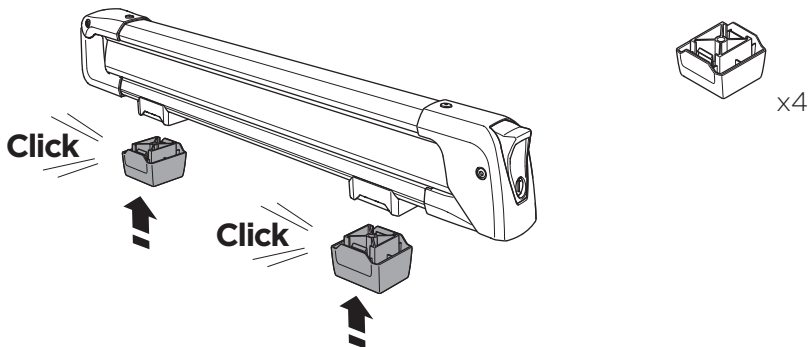
6





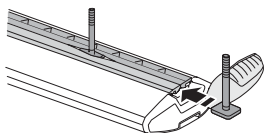
7-13, 14-16

7

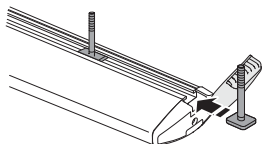


8

THULE  
WingBar Evo

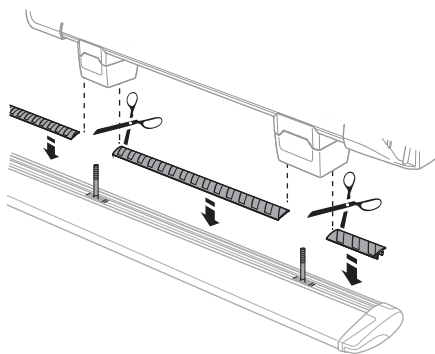
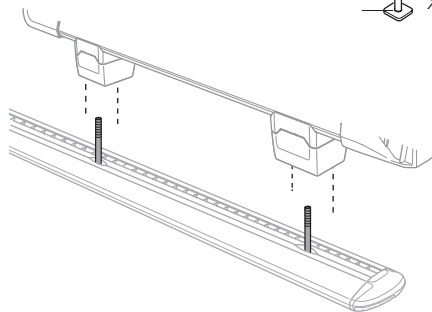


THULE  
WingBar

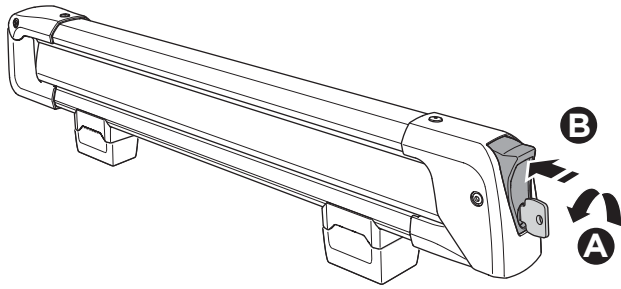


58 mm

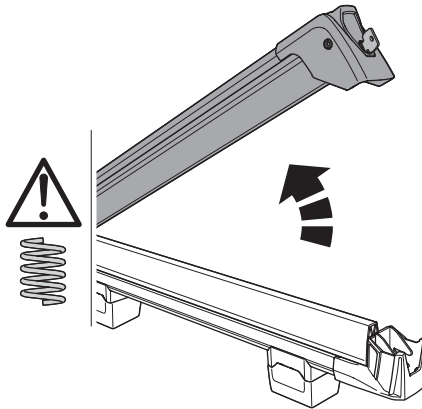
x4



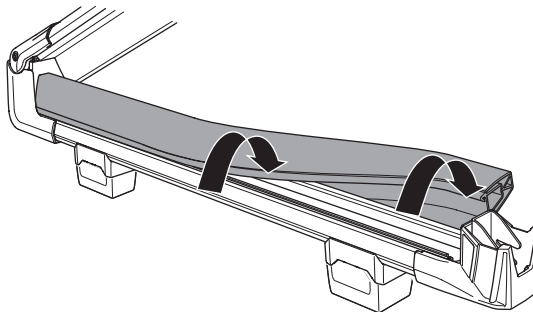
9



10

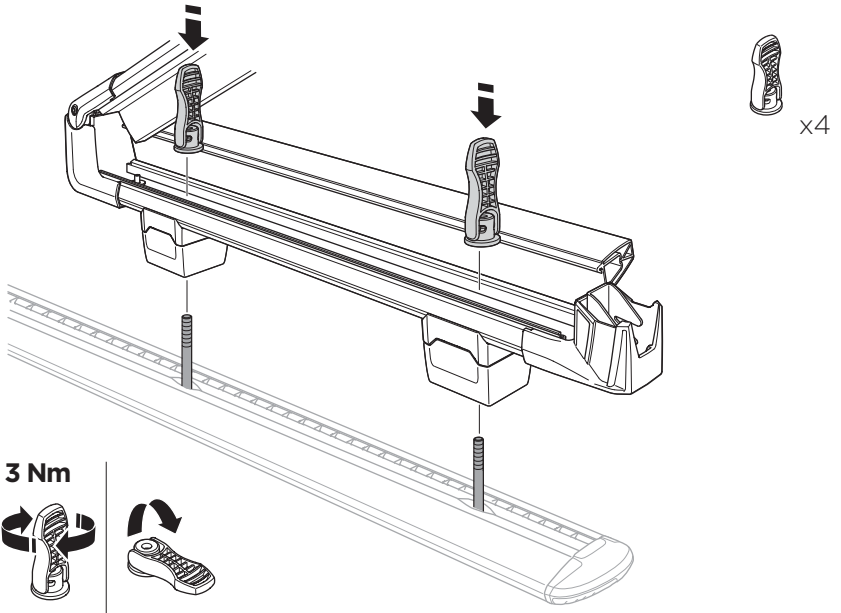
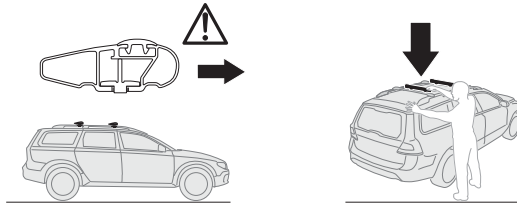


11

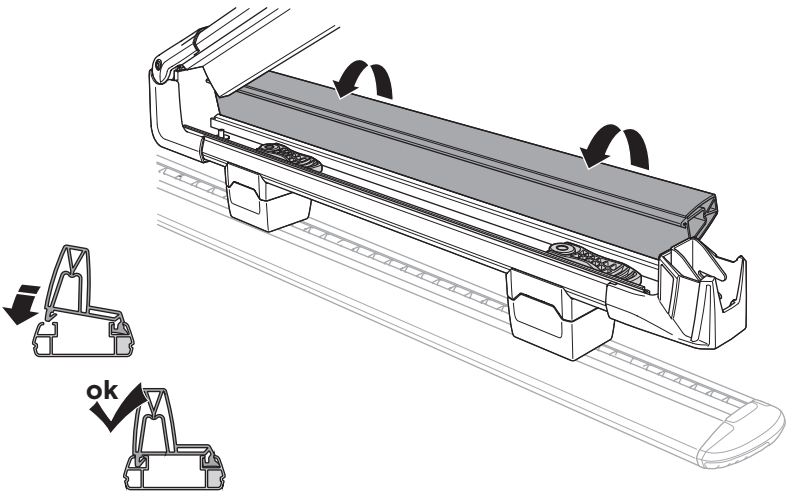




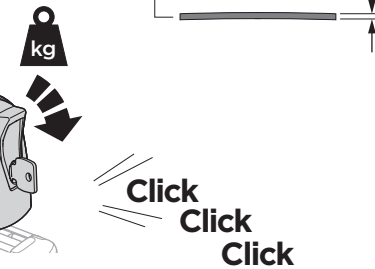
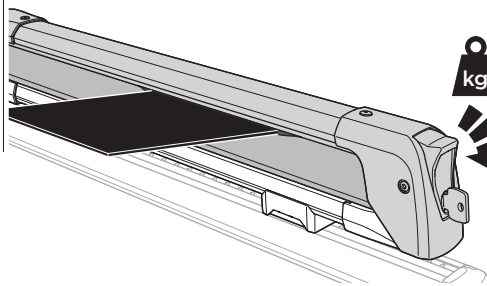
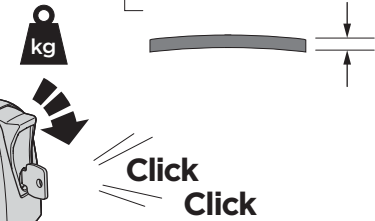
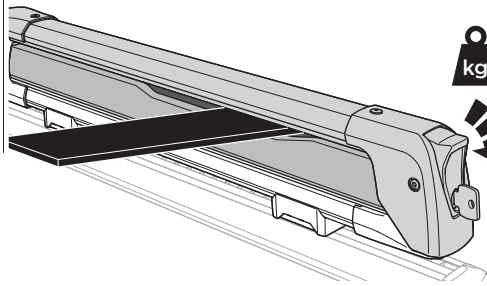
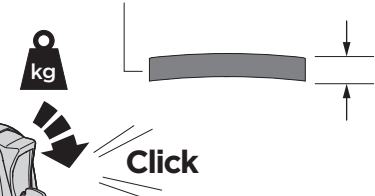
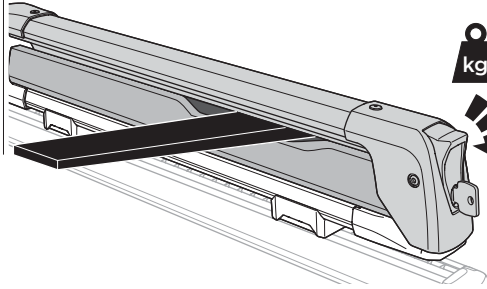
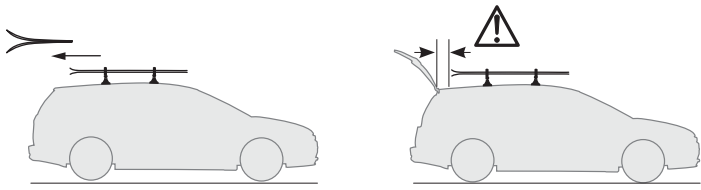
12



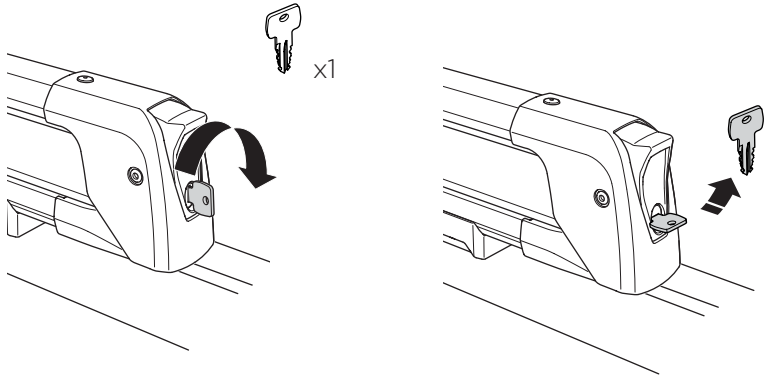
13



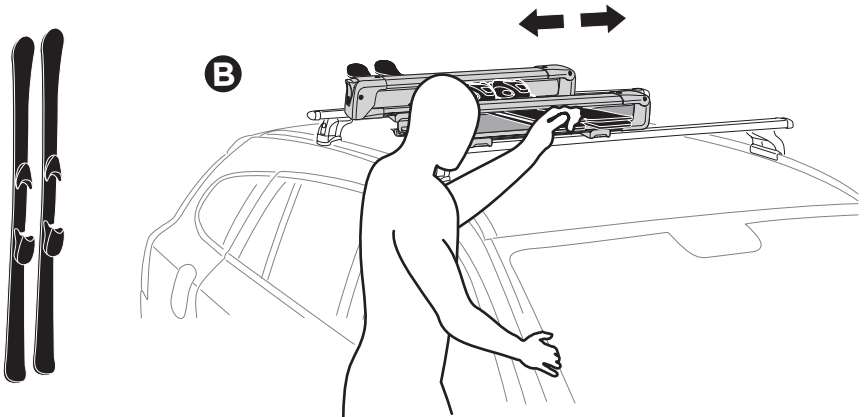
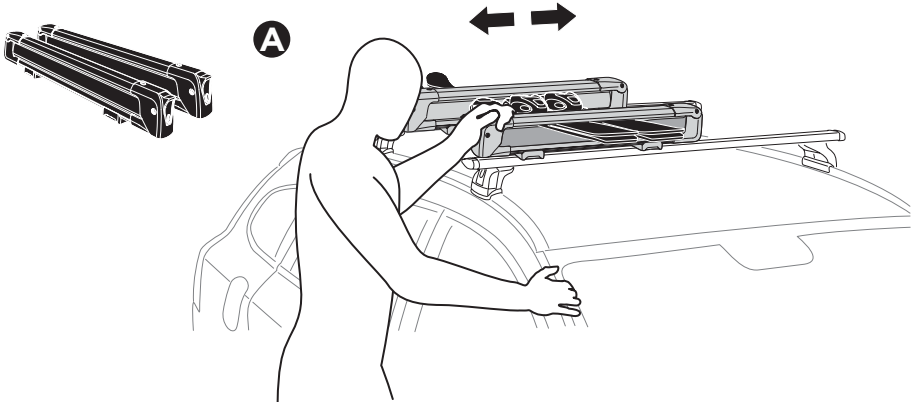
14



15

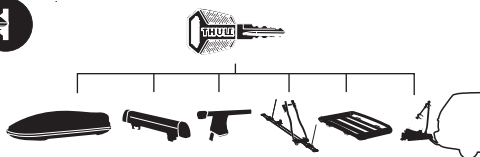


16



<b>EN</b> Accessories	<b>DK</b> Tilbehør	<b>UK</b> Аксессуары	<b>EL</b> Εξαρτήματα
<b>DE</b> Zubehör	<b>NE</b> Tilbehør	<b>BG</b> Принадлежности	<b>TR</b> Aksesuarlar
<b>FR</b> Accessoires	<b>FI</b> Lisävarusteet	<b>CS</b> Doplòky	الملحقا <b>AR</b>
<b>NL</b> Accessoires	<b>ET</b> Lisavarustus	<b>SK</b> Príslušenstvo	אביזרים <b>HE</b>
<b>IT</b> Accessori	<b>LV</b> Piederumi	<b>SL</b> Dodatki	<b>ZH</b> 附件
<b>ES</b> Accesorios	<b>LT</b> Priedai	<b>HR/BiH</b> Dodaci	<b>JA</b> アクセサリー
<b>PT</b> Acessórios	<b>PL</b> Akcesoria	<b>RO</b> Accesorii	<b>KO</b> 액세서리
<b>SV</b> Tillbehör	<b>RU</b> Аксессуары	<b>HU</b> Tartozékok	<b>TH</b> อุปกรณ์เสริม

## Thule One-Key System



**450400**  (x4)

**450600**  (x6)

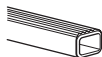
**450800**  (x8)

**451200**  (x12)

**451600**  (x16)

## Thule SquareBar Adapter

8897



Thule SquareBar

