



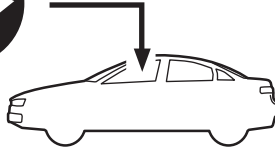
G3 S.p.A.

Via S. Allende, 15

42020 Montecavolo di Quattro Castella (RE) - Italy

info@g3spa.it

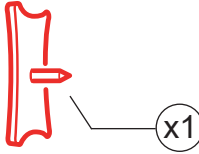
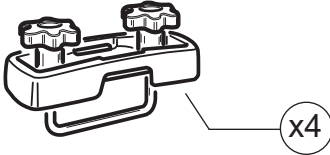
www.g3spa.it



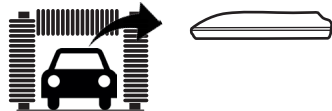
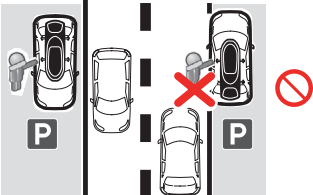
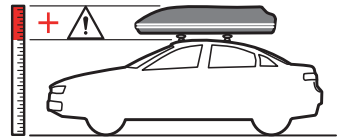
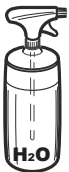
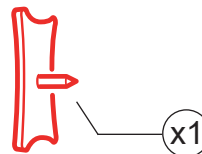
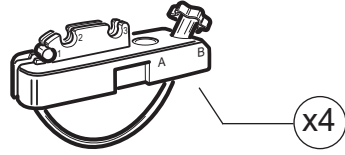
CityCrash



**FIXING KIT - 1** (cod. K9.009)



**FIXING KIT - 2** (cod. K9.042)



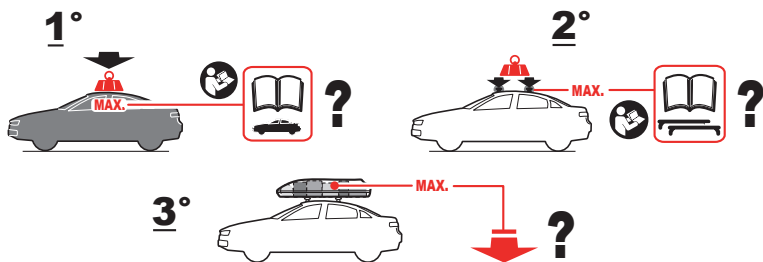


Fig. 1

<b>BICUBE 400+</b>	<b>10.4 kg / 22.93 lbs</b>	<b>75 kg / 165.34 lbs</b>	-
<b>BICUBE 400+ disassembled</b>	<b>10.4 kg / 22.93 lbs</b>	<b>75 kg / 165.34 lbs</b>	.
<b>SPARK 320</b>	<b>7 kg / 15.43 lbs</b>	<b>50 kg / 110.23 lbs</b>	.
<b>SPARK 400</b>	<b>10 kg / 22.04 lbs</b>	<b>75 kg / 165.34 lbs</b>	.
<b>SPARK 420</b>	<b>12 kg / 26.45 lbs</b>	<b>75 kg / 165.34 lbs</b>	.
<b>SPARK 480</b>	<b>13 kg / 28.66 lbs</b>	<b>75 kg / 165.34 lbs</b>	.
<b>SPARK 520 all versions</b>	<b>16.4 kg / 36.15 lbs</b>	<b>75 kg / 165.34 lbs</b>	.
<b>SPARK.ECO 320</b>	<b>7.5 kg / 16.53 lbs</b>	<b>50 kg / 110.23 lbs</b>	.
<b>SPARK.ECO 400</b>	<b>10 kg / 22.04 lbs</b>	<b>75 kg / 165.34 lbs</b>	.
<b>SPARK.ECO 480</b>	<b>13 kg / 28.66 lbs</b>	<b>75 kg / 165.34 lbs</b>	.
<b>SPARK.ECO 520</b>	<b>16 kg / 35.27 lbs</b>	<b>75 kg / 165.34 lbs</b>	.
<b>ABSOLUTE 320</b>	<b>7.5 kg / 16.53 lbs</b>	<b>50 kg / 110.23 lbs</b>	.
<b>ABSOLUTE 400</b>	<b>11 kg / 24.25 lbs</b>	<b>75 kg / 165.34 lbs</b>	.
<b>ABSOLUTE 480</b>	<b>13 kg / 28.66 lbs</b>	<b>75 kg / 165.34 lbs</b>	.
<b>ALL-TIME 320</b>	<b>7.5 kg / 16.53 lbs</b>	<b>50 kg / 110.23 lbs</b>	.
<b>ALL-TIME 400</b>	<b>11 kg / 24.25 lbs</b>	<b>75 kg / 165.34 lbs</b>	.
<b>ALL-TIME 480</b>	<b>13 kg / 28.66 lbs</b>	<b>75 kg / 165.34 lbs</b>	.
<b>REEF 270</b>	<b>6.5 kg / 14.33 lbs</b>	<b>50 kg / 110.23 lbs</b>	.
<b>REEF 390</b>	<b>10.5 kg / 23.14 lbs</b>	<b>75 kg / 165.34 lbs</b>	.
<b>REEF 520</b>	<b>15 kg / 33.07 lbs</b>	<b>75 kg / 165.34 lbs</b>	.
<b>REEF 580</b>	<b>16 kg / 35.27 lbs</b>	<b>75 kg / 165.34 lbs</b>	.
<b>HELIOS 320</b>	<b>7.5 kg / 16.53 lbs</b>	<b>50 kg / 110.23 lbs</b>	.
<b>HELIOS 400 all versions</b>	<b>10 kg / 22.04 lbs</b>	<b>75 kg / 165.34 lbs</b>	.
<b>HELIOS 480 all versions</b>	<b>13 kg / 28.66 lbs</b>	<b>75 kg / 165.34 lbs</b>	.
<b>KRONO 320 all versions</b>	<b>7.5 kg / 16.53 lbs</b>	<b>50 kg / 110.23 lbs</b>	.
<b>KRONO 400</b>	<b>10 kg / 22.04 lbs</b>	<b>75 kg / 165.34 lbs</b>	.
<b>KRONO 480</b>	<b>13 kg / 28.66 lbs</b>	<b>75 kg / 165.34 lbs</b>	.
<b>ARJES 280</b>	<b>9 kg / 19.84 lbs</b>	<b>50 kg / 110.23 lbs</b>	.
<b>ARJES 320</b>	<b>7.5 kg / 16.53 lbs</b>	<b>50 kg / 110.23 lbs</b>	.
<b>ARJES 480</b>	<b>13.5 kg / 29.76 lbs</b>	<b>75 kg / 165.34 lbs</b>	.
<b>HYDRA 280</b>	<b>9 kg / 19.84 lbs</b>	<b>50 kg / 110.23 lbs</b>	.
<b>HYDRA 320</b>	<b>7.5 kg / 16.53 lbs</b>	<b>50 kg / 110.23 lbs</b>	.
<b>HYDRA 480</b>	<b>13.5 kg / 29.76 lbs</b>	<b>75 kg / 165.34 lbs</b>	.
<b>PEGASO 320</b>	<b>7.5 kg / 16.53 lbs</b>	<b>50 kg / 110.23 lbs</b>	.
<b>PEGASO 340</b>	<b>10 kg / 22.04 lbs</b>	<b>75 kg / 165.34 lbs</b>	.
<b>PEGASO 450</b>	<b>13.5 kg / 29.76 lbs</b>	<b>75 kg / 165.34 lbs</b>	.
<b>SIRIO 320</b>	<b>7.5 kg / 16.53 lbs</b>	<b>50 kg / 110.23 lbs</b>	.
<b>SIRIO 340</b>	<b>10 kg / 22.04 lbs</b>	<b>75 kg / 165.34 lbs</b>	.
<b>SIRIO 450</b>	<b>13.5 kg / 29.76 lbs</b>	<b>75 kg / 165.34 lbs</b>	.
<b>CARGO 3</b>	<b>10.5 kg / 23.14 lbs</b>	<b>75 kg / 165.34 lbs</b>	.
<b>CARGO 4</b>	<b>11 kg / 24.25 lbs</b>	<b>75 kg / 165.34 lbs</b>	.
<b>CARGO 5</b>	<b>12.5 kg / 27.55 lbs</b>	<b>75 kg / 165.34 lbs</b>	.
<b>CARGO 6</b>	<b>16 kg / 35.27 lbs</b>	<b>75 kg / 165.34 lbs</b>	.



Fig. 2

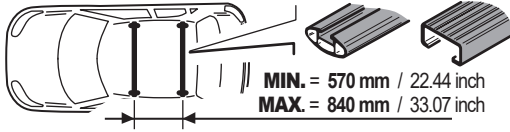


Fig. 3a

**FIXING KIT - 1 (cod. K9.009)**

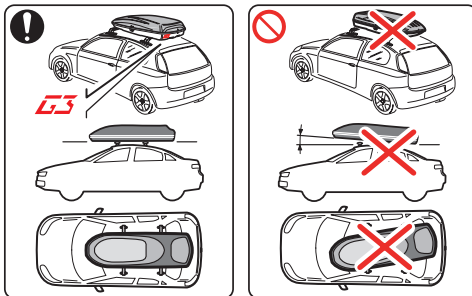
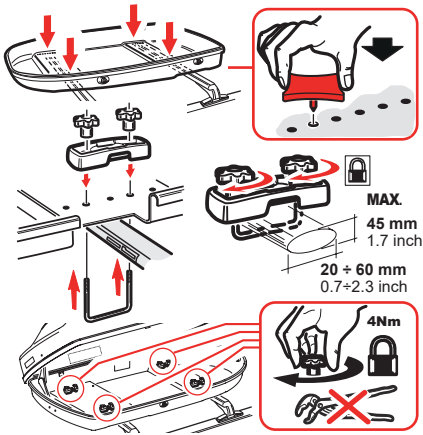


Fig. 3b

**FIXING KIT - 2 (cod. K9.042)**

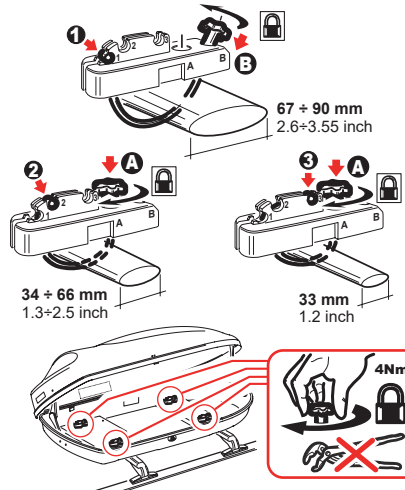
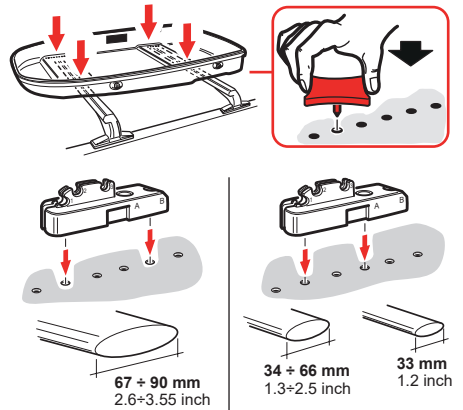




Fig. 4a



Fig. 4b

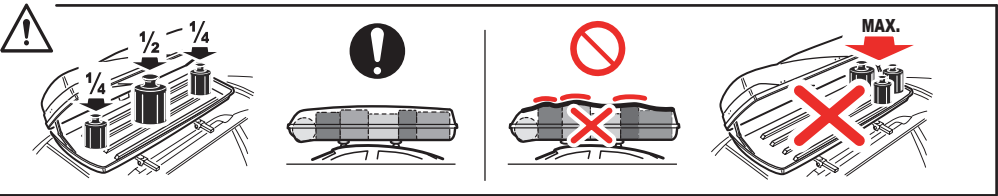
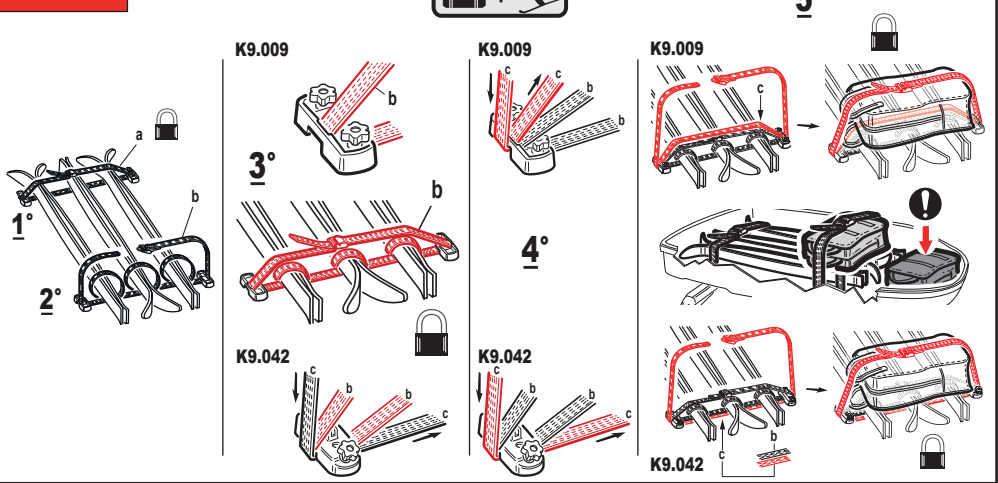
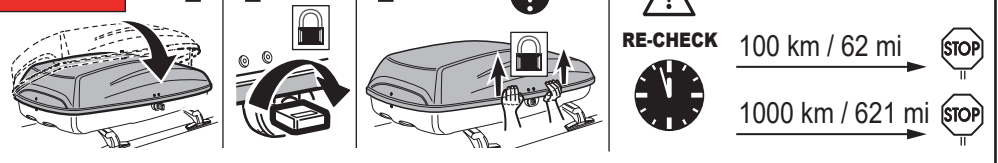


Fig. 5



## Avvertenze e Istruzioni

È importante seguire le linee guida del presente manuale di montaggio ed utilizzo.

Vi consigliamo di conservare questo documento all'interno del vostro veicolo, o comunque di non smarrirlo.

### Montaggio del box portabagagli

• Utilizzare il box tetto solo con delle barre porta tutto omologate ed approvate secondo standard di sicurezza internazionali. Durante il montaggio delle barre da tetto attenersi sempre alle istruzioni fornite dai costruttori della vostra auto e dai produttori delle barre da tetto.

### Apertura e chiusura

• Non caricare eccessivamente il box tetto: il coperchio del box si dovrà chiudere con facilità e senza sforzare.

• Togliere la chiave dal lucchetto dopo aver chiuso il box portabagagli. Se la chiave non esce, o si toglie con difficoltà, il box non è caricato correttamente. Prima di partire, controllare sempre che il coperchio sia chiuso bene.

### Caricamento del box tetto

• Non superare mai il carico massimo prescritto del tetto indicato dal produttore dell'auto (vedere il libretto d'istruzioni dell'auto). Bisogna considerare che si deve aggiungere il peso delle barre al peso del box portabagagli al peso del carico che si va a mettere nel box.

Questo totale non deve superare il carico massimo autorizzato del tetto (fig.2). Il carico applicato sulle barre da tetto (peso del baule + peso del carico del baule) non può in nessun caso sorpassare il carico ammissibile dalle vostre barre da tetto (vedi: avvertenze delle vostre barre da tetto).

• Questo totale non potrà superare il carico massimo consentito. Non superare il carico massimo per il baule da tetto. Il carico del box tetto va suddiviso il più possibile all'interno del box stesso. Sistemare i bagagli pesanti sopra le due barre al centro del box portabagagli. Si raccomanda di caricare la parte anteriore del box portabagagli con bagagli morbidi, come coperte o abiti.

• Questo baule da tetto non è stato progettato per trasportare animali o oggetti pericolosi.

• Non caricare mai articoli alla rinfusa nel box tetto. Tutti gli articoli destinati a essere trasportati nel box da tetto devono essere imballati in sacchi o in valigie.

• Non trasportate mai articoli di valore nel baule.

### Manutenzione

• Dopo l'utilizzo, lavare il baule da tetto e riporlo in un luogo pulito ed asciutto, lontano dalla luce diretta del sole.

• Pulire il box portabagagli con acqua del rubinetto e possibilmente con shampoo per auto.

• Non usare mai i seguenti prodotti per pulire il box portabagagli o per rimuovere eventuali macchie: prodotti abrasivi, agenti detergenti, petrolio o solventi e prodotti detergenti che contengano alcool, cloro o ammoniaca. Questi prodotti hanno un impatto sulla composizione del materiale sintetico e causano dei danni irreparabili e/o uno scolorimento.

• Un'esposizione prolungata ai raggi UV potrebbe alterare il colore del baule da tetto.

### Consigli di guida

• Va considerato che un box tetto influenza le prestazioni e la tenuta di strada della vostra auto (p.es. sensibilità al vento laterale, curve, e distanze di arresto/tempi di frenata). Adattate

il vostro comportamento di guida tenendo in considerazione questi fattori.

• In mancanza di limiti di velocità, consigliamo comunque una velocità massima di 130 km/ora.

• Prima di ogni viaggio accertarsi che il baule da tetto sia ben chiuso. Nel caso di lunghi tragitti, controllate spesso se il box portabagagli è ancora montato e chiuso bene.

• Rimuovere le barre e il box quando non vengono utilizzati. Così facendo consumerete meno carburante.

• Durante la guida con il box tetto montato sull'auto, potreste notare dei livelli rumore superiori al normale.

### Garanzia

• Il produttore non si ritiene responsabile per eventuali danni causati dalla mancata osservanza del manuale utente qui presente né dei danni causati da eventuali modifiche apportate al box tetto o per aver utilizzato parti non originali.

• Sono esclusi dalla garanzia: danni causati da un uso improprio, il mancato rispetto del manuale utente, l'alterazione del colore o del materiale del box dovuta ad un'esposizione prolungata alla luce naturale o ad eventi di forza maggiore quali atti di vandalismo, agenti atmosferici estremi, ecc.

## Warnings and Instructions

Please follow the guidelines in this assembly and user manual.

We recommend you to store this document inside your vehicle. Do not lose it.

### Mounting the roof box

• Use the roof box only in combination with roof bars that are internationally recognized and approved.

• Always comply with the instructions of the car builder, roof bars and roof box manufacturers during the mounting.

### Opening and closing

• Do not overload the roof box; you should be able to close the cover of the roof box easily

• Take the key out of the lock after closing the roof box. If the keys does not come out easily the roof box is not well closed. The key comes out only when the roof box is well closed. Before driving off, always check that the cover is well closed.

• The roof box must always be closed and locked when not in use.

### Loading the roof box

• Never exceed the roof load which is prescribed by the car manufacturer (see the instruction booklet of the car). Take into account that you have to add up the weight of the roof bars, the weight of the roof box, and the weight of the roof box load. This total may not exceed the maximum permitted load of the roof.

• The permitted load for your roof rack (weight of roof box + weight of load) may never be exceeded (see operating instructions of the roof rack).

• Do not exceed the maximum load for the roof box. Position heavy luggage above the two bars in the center of the roof box. We recommend

you to load the front end of your roof box with soft baggage, such as a blanket or clothing.

• Your box is not built to carry animals or dangerous goods.

### Maintenance

• After use, wash your roof box and store in a dry place, far from direct sunlight.

• Clean the roof box with tap water

• Never use the following products to clean the roof box: abrasives, cleaning agents, oil or solvents and cleaning products that contain alcohol, chlorine or ammonia. These products have an impact on the material structure they may be damaged irreparable or lose its color.

• Prolonged exposure to UV light may alter the color of your roof box.

• Never carry loose items in the roof box, all stored items must be packed in luggage, bags or suitcases before be loaded into the roof box.

• Never carry valuables in the roof box.

### Driving tips

• Please take into account that a roof box influences the performance/handling and the road holding of your car (e.g.: side wind, curves, and stopping distances). Please Adjust your driving behavior taking in account these factors if there are no speed limits imposed, we recommend a maximum speed of 130 km/hour.

• Before each journey ensure that the box is properly closed and locked. In case of long journeys, check so often as possible whether the roof box is still properly mounted and well closed.

• Remove the roof bars and box when you are not using them. This way you save on fuel.

• You may notice increased noise levels while driving with your roof box mounted on the top

of your car.

### Warranty

• The manufacturer is neither liable for damages caused by the non-compliance with the user manual nor for damages caused by changes of roof box original components

• The warranty does not include: damages caused by improper use, non-compliance with the user manual, material color alteration due to long-term exposure to natural light or vandalism acts, nor natural disasters, etc.

## Avertissements et instructions

Il est indispensable de respecter cette notice de montage et d'utilisation.

Nous vous recommandons de la conserver à l'intérieur du véhicule et de ne la perdre pas.

### Montage du coffre de toit

• Utilisez uniquement le coffre de toit avec des barres de toit conformes aux normes internationales en vigueur.

• Conformez-vous toujours aux instructions du constructeur de la voiture et fabricant des barres de toit lors du montage de ces dernières.

### Ouverture et fermeture

• Ne surchargez pas le coffre de toit ; vous devez pouvoir fermer son couvercle facilement et sans difficulté.

• Retirez la clé de la serrure après avoir fermé le coffre de toit. Le coffre peut ne pas être correctement chargé si la clé ne sort pas facilement, ou ne sort pas. Avant de prendre la route, merci de toujours vous assurer que le couvercle est correctement fermé.

### Chargement du coffre de toit

• Ne dépassez jamais la charge maximale que peut supporter le toit du véhicule, imposée par le constructeur du véhicule (voir le livret d'instructions de la voiture). Tenez compte du fait que vous devez ajouter le poids des barres de toit au poids du coffre de toit au poids de la charge. Ce total ne doit jamais dépasser la charge maximale autorisée par le toit de votre véhicule.

• La charge appliquée sur les barres de toit (poids du coffre de toit + poids du chargement du coffre de toit) ne doit en aucun cas dépasser la charge admissible par vos barres de toit. La charge du coffre de toit doit être répartie aussi uniformément que possible. Ne dépassez jamais

la charge maximale du coffre de toit indiquée sur cette notice. Placez les bagages les plus lourds entre les deux barres au centre du coffre de toit. Nous vous recommandons de charger l'avant de votre coffre de toit avec des bagages légers tels qu'une couverture ou des vêtements.

• Votre coffre n'est pas adapté au transport d'animaux, ni au transport de matières dangereuses.

• Tous les articles destinés à être transportés dans le coffre doivent toujours être emballés dans des sacs ou des valises.

• Ne transportez jamais des articles de valeur dans le coffre de toit.

### Entretien

• Après utilisation, vous devez nettoyer votre coffre et le stocker dans un espace propre et sec, à l'abri de la lumière naturelle.

• Nettoyez le coffre de toit uniquement à l'eau claire

• N'utilisez jamais les produits suivants pour nettoyer le coffre de toit: produits abrasifs, produits de nettoyage, huile ou solvants / produits de nettoyage qui contiennent de l'alcool, des chlorures ou de l'ammoniac. Ces produits pourraient entraîner des dégâts et/ou une décoloration irréversible.

• Une exposition prolongée aux UV peut altérer la couleur du coffre de toit.

### Conseils de conduite

• Veuillez tenir compte du fait qu'un coffre de toit exerce une influence sur les performances/la conduite et le comportement de votre voiture sur la route (par ex. la sensibilité au vent latéral, les courbes et virages, prendre en compte de l'augmentation des distances de sécurité et l'altération des performances de freinage). Adaptez votre comportement de conduite à ces facteurs.

• Si aucune limitation de vitesse n'est imposée, nous recommandons une vitesse maximale de 130 km/heure.

• Avant chaque trajet, vérifiez que le coffre est correctement fermé. En cas de longs trajets, vérifiez régulièrement si le coffre de toit est toujours bien placé et bien fermé.

• Enlevez les barres de toit et le coffre lorsque vous ne les utilisez pas. Vous économiserez ainsi du carburant.

• Sur route et autoroute, la présence d'un coffre sur le toit du véhicule peut entraîner un bruit aérodynamique.

### Garantie

• Le fabricant ne peut être tenu responsable des dégâts causés par le non-respect du mode d'emploi ni des dégâts provoqués par des modifications apportées au coffre de toit ou par l'utilisation de pièces qui ne sont pas d'origine.

• Sont exclus de la garantie : les dégâts causés par une utilisation inappropriée suite au non-respect du mode d'emploi, l'altération de la couleur et de la matière du coffre due à une exposition prolongée à la lumière naturelle ou encore dus à des cas de force majeure, notamment, les actes de vandalisme, les catastrophes naturelles, etc.

A lire impérativement avant toute utilisation.

## Gebrauchsanweisung

Um sicherzustellen, dass Sie sich auch noch nach Jahren an Ihrer neuen Dachbox erfreuen können, befolgen Sie bitte die in dieser Montage- und Gebrauchsanweisung enthaltenen Anweisungen. Wir empfehlen, dieses

Dokument im Inneren Ihres Fahrzeugs aufzubewahren und es nicht zu verlieren.

### Dachbox Montage

• Verwenden Sie die Dachbox nur mit international genormten und zugelassenen Dachträgern.

• Beachten Sie bei der Montage der Dachträger stets die Anweisungen des Fahrzeug- und Dachträgerherstellers.

Öffnen und Schließen der Dachbox

• Überladen Sie die Dachbox nicht. Der Deckel der Dachbox sollte sich einfach und mühelos schließen lassen.

• Wenn Der Schlüssel sich nicht leicht raus oder gar nicht raus ziehen lässt , dann ist die Dachbox nicht richtig geschlossen worden. Ziehen Sie den Schlüssel ab, nachdem die Dachbox geschlossen wurde. Kontrollieren Sie stets vor dem Losfahren, ob der Deckel sicher geschlossen ist.

• Vor Lagerung empfehlen wir, die Dachbox zu schließen und dabei zu verriegeln.

### Beladen der Dachbox

• Überschreiten Sie keinesfalls die maximale Dachlast gemäß Herstellerangaben (siehe Betriebsanleitung des Fahrzeugs). Beachten Sie, dass das Gewicht von Dachträger, Dachbox und Ladung addiert werden muss. Dieses Gesamtgewicht darf die zulässige Höchstlast des Daches nicht überschreiten.

• Sie dürfen das zulässige Gesamtgewicht für Ihren Dachgepäckträger (Gewicht der Dachbox + Gewicht der Ladung) keinesfalls überschreiten

(siehe die Gebrauchsanweisungen zu Ihrem Dachgepäckträger).

• Die Ladung muss in der Dachbox möglichst gleichmäßig verteilt werden. Überschreiten Sie die zulässige Höchstlast der Dachbox nicht.

### Positionieren der geladenen Sachen

• Positionieren Sie das schwere Gepäck über den beiden Trägern in der Mitte der Dachbox. Wir empfehlen Ihnen, die Vorderseite Ihrer Dachbox nur mit weichem Gepäck zu beladen, z. B. mit Kleidungsstücken oder Decken.

• Ihre Box ist nicht dafür ausgelegt, Tiere oder gefährliche Güter zu transportieren. Transportieren Sie niemals lose Gegenstände in der Dachbox, sondern packen Sie diese stets in Taschen oder Koffer, die Sie in die Dachbox legen dürfen.

• Transportieren Sie niemals Wertsachen in der Dachbox.

### Wartung

• Waschen Sie die Dachbox nach dem Gebrauch aus und bewahren Sie sie an einen sauberen, trockenen Ort, außerhalb von direktem Sonnenlicht, auf. Reinigen Sie die Dachbox mit Leitungswasser.

• Zum Reinigen Ihrer Dachbox oder zum Entfernen von Schmutz oder Flecken dürfen Sie keines der folgenden Produkte verwenden: Scheuermittel, Mineralölprodukte, Lösungsmittel und Reinigungsprodukte, die Alkohol, Chlor oder Ammoniak enthalten. Diese Produkte wirken auf die Zusammensetzung des Kunststoffmaterials ein und führen zu irreparablen Schäden und/oder Farbveränderungen. Wird die Box über einen längeren Zeitraum direktem Sonnenlicht ausgesetzt, kann die UV-Strahlung zu einer Veränderung der Farbe Ihrer Dachbox führen.

• Fahrverhalten Tips:

Bitte beachten Sie, dass sich eine Dachbox auf das Fahrverhalten und die Straßenlage Ihres Fahrzeugs auswirkt (z. B. Empfindlichkeit bei Seitenwind, Kurven und Bremsweg bzw. Bremsverhalten). Passen Sie ihr Fahrverhalten an diese Faktoren an.

• Falls keine Geschwindigkeitsbeschränkung besteht, empfehlen wir eine Höchstgeschwindigkeit von 130 km/h.

• Stellen Sie vor jeder Reise sicher, dass die Box einwandfrei geschlossen und verriegelt ist. Bei langen Fahrten sollten Sie gelegentlich überprüfen, ob die Dachbox noch korrekt montiert und geschlossen ist.

• Entfernen Sie Dachträger und Dachbox bei Nichtgebrauch. Auf diese Weise können Sie Kraftstoff sparen.

• Es kann sein, dass Sie einen höheren Geräuschpegel beim Fahren wahrnehmen, wenn Ihre Dachbox auf dem Dach Ihres Fahrzeugs befestigt ist.

### Garantie

• Der Hersteller haftet weder für Schäden durch Missachtung der Gebrauchsanweisung noch für Schäden aufgrund von Veränderungen an der Dachbox oder der Verwendung von Nicht-Originalteilen.

• Ausgeschlossen aus der Gewährleistung sind: Einwände durch unsachgemäße Verwendung, Missachtung der Gebrauchsanweisung, Veränderungen der Farbe oder des Materials der Box infolge langanhaltender Exposition von direktem Sonnenlicht oder höhere Gewalt, wie z. B. Vandalismus, extreme Witterungsbeständigkeiten usw.

## Advertencias e instrucciones

Es importante que se siga las instrucciones de este manual de montaje y uso.

Le recomendamos que guarde este documento dentro de su vehículo.

Montaje del cofre portaequipajes

- Use el cofre únicamente en combinación con barras de techo con aprobación de normas internacionales.

- Cuando monte las barras, siga siempre las instrucciones de los fabricantes del vehículo y de las propias barras.

### Apertura y cierre

- No cargue en exceso el cofre portaequipajes: tenga en cuenta que debe poder cerrarlo con facilidad.

- Después de cerrar el cofre, saque la llave de la cerradura. Antes de ponerse en marcha con el vehículo,

verifique que el cofre está bien cerrado.

- Le recomendamos que cierre el cofre de techo antes de guardarlo.

### Carga del cofre portaequipajes

- No supere en ningún caso el límite de carga del vehículo según las instrucciones del fabricante (consulte el manual del vehículo). Tenga en cuenta que tiene que sumar el peso de las barras de techo, el peso del cofre y el peso de la carga (el equipaje). Este valor total no puede superar la carga máxima permitida del techo.

Coloque los equipajes más pesados sobre las dos barras y centrados en el cofre.

Le recomendamos que coloque objetos suaves en la parte delantera del cofre de techo.

- El cofre no se ha diseñado para transportar animales ni artículos peligrosos.

- Nunca cargue artículos a granel en el maletero.

Todos los artículos destinados a estar transportados en el maletero de techo tienen que estar embalados en bolsas o maletas.

- Nunca transporte artículos de valor en el maletero de techo.

### Mantenimiento

- Después del uso, lave el cofre y guárdelo en un lugar seco, no expuesto a la luz solar directa.

- No utilice nunca los productos siguientes para limpiar el cofre ni para quitar manchas: productos abrasivos, detergentes, disolventes y productos de limpieza que contengan alcohol, cloruro o amoníaco. Estos productos afectan a la composición del material sintético y provocarían daños o decoloraciones irreparables.

- La exposición prolongada a la luz UV puede alterar el color del cofre. Influencia de un cofre portaequipajes en el rendimiento y el manejo del vehículo

### Consejos de guía

- Tenga en cuenta que un cofre portaequipajes influye en el rendimiento, el manejo y el agarre del vehículo a la carretera (por ejemplo, sensibilidad al viento lateral, curvas, y distancias de frenado/rendimiento de los frenos). Adapte su modo de conducir a estos factores.

- Si no hay límites de velocidad legales, se recomienda no superar los 130 kilómetros por hora.

- Antes de cada viaje, compruebe que el cofre está bien cerrado y bloqueado. En caso de viajes largos, compruebe de vez en cuando si el cofre sigue montado correctamente y bien cerrado.

- Desmonte las barras de techo y el cofre cuando no los utilice. De este modo, ahorrará combustible.

- Tal vez note mayores niveles de ruido cuando

conduzca con el cofre portaequipajes montado sobre el coche.

### Garantía

- El fabricante no es responsable de los daños causados por el incumplimiento de las instrucciones del manual de usuario ni de los daños provocados por cambios en el cofre portaequipajes o por el uso de piezas no originales.

- La garantía no incluye: daños causados por un uso inadecuado, incumplimiento de las instrucciones del manual de uso, alteración del color o el material del cofre debida a la exposición prolongada a la luz natural, o daños por causa de fuerza mayor, como guerras, actos terroristas, desastres naturales, etc.

## Ostrzeżenia i instrukcje

Abi nowy boks dachowy zapewnił Państwu zadowolenie z użytkowania przez wiele lat, prosimy przestrzegać wskazówek zawartych w niniejszej instrukcji montażu i obsługi. Zalecamy, aby przechowywać ten dokument w pojeździe.

### Montaż boksu dachowego

Boks dachowy należy stosować wyłącznie na belkach dachowych znormalizowanych i zgodnych z międzynarodowymi normami.

Montując belki dachowe, należy przestrzegać instrukcji ich producenta oraz producenta samochodu.

### Otwieranie i zamykanie

Nie wolno nadmiernie obciążać boks – jego pokrywa powinna zamykać się łatwo i bez przeszkód.

Po zamknięciu pokrywy należy wyjąć kluczyk z zamka.

Przed rozpoczęciem podróży należy sprawdzić, czy pokrywa jest dobrze zamknięta.

Zalecamy zamknięcie i zabezpieczenie bagażnika dachowego przed dłuższym przechowywaniem.

### Pakowanie bagażnika dachowego

W żadnym wypadku nie wolno przekraczać dopuszczalnego obciążenia boks, określonego przez producenta samochodu (patrz instrukcja samochodu). Należy pamiętać, że masa łączna to waga belek dachowych, boks oraz ładunku. Masa łączna nie może przekraczać maksymalnego dopuszczalnego obciążenia dachu. Ciężar przewożony na belkach dachowych (waga kufra + waga bagażu) nie może przekraczać dozwolonej ładowności belek dachowych (zob. instrukcję obsługi belek dachowych). Ładunek boks należy rozłożyć możliwie równomiernie. Nie przekraczaj

zać maksymalnej ładowności boks. Ciężkie bagaże należy umieścić na dwóch belkach w centralnej części boks. Zalecamy umieszczenie na przedzie bagażnika dachowego miękkiego bagażu, takiego jak koc lub ubrania.

W ten sposób zwiększa się poziom bezpieczeństwa w razie wypadku. Boks nie jest przeznaczony do przewożenia zwierząt ani przedmiotów niebezpiecznych.

Podczas transportu bagażu z ostrymi krawędziami lub wystającymi elementami, należy się upewnić, że krawędzie i wystające części są dobrze zabezpieczone, tak aby uniknąć uszkodzenia autoboba.

Nie wrzucać rzeczy luzem do kufra – wszystkie bagaże powinny być przewożone w torbach lub plecakach. Nie należy przewozić w kufrze rzeczy wartościowych.

### Konserwacja

Po użyciu boks należy umyć i przechowywać w czystym i suchym miejscu nienarażonym na bezpośrednio działanie promieni słonecznych. Boks powinien być myty po każdym użyciu. Boks należy przemywać wodą i płynem do mycia samochodów. Do czyszczenia boks i usuwania plam nie wolno stosować środków czyszczących, materiałów ściernych oleju lub rozpuszczalników ani środków czyszczących zawierających alkohol, chlor lub amoniak. Środki te wpływają na skład materiału syntetycznego i mogą nieodwracalnie zniszczyć i/lub odbarwić boks.

Przedłużone oddziaływanie promieniowania ultrafioletowego może spowodować odbarwienie boks.

Wpływ bagażnika dachowego na działanie/obsługę samochodu Należy pamiętać, że bagażnik

dachowy wpływa na działanie/zachowanie samochodu na drodze (Na przykład podatność na boczne podmuchy, pokonywanie zakrętów oraz drogę hamowania/skuteczność hamulców).

Należy uwzględnić te czynniki podczas prowadzenia samochodu.

Na drogach, na których nie obowiązują ograniczenia prędkości, zaleca się nie przekraczać 130 km/godz.

Przed każdą podróżą należy sprawdzić, czy boks jest prawidłowo zamknięty.

Przy dłuższej jeździe należy regularnie sprawdzać, czy boks jest prawidłowo zamontowany i zamknięty. Belki dachowe i boks należy demontować, gdy nie są używane.

Pozwala to ograniczyć zużycie paliwa. Podczas jazdy samochodem z zamontowanym na dachu boksem można zauważyć zwiększony poziom hałasu.

### Gwarancja

Producent nie odpowiada za szkody spowodowane Nieprzestrzeganiem niniejszej instrukcji obsługi ani modyfikacją boks lub użyciem nieoryginalnych części. Gwarancja fabryczna na ten produkt jest ważna pięć lat od daty zakupu i obejmuje konstrukcję oraz części. Gwarancja nie obejmuje: uszkodzeń spowodowanych niewłaściwym użytkowaniem, nieprzestrzeganiem zaleceń podanych w niniejszej instrukcji użytkownika, odbarwieniami i zmianami właściwości materiału na skutek długiego oddziaływania naturalnego światła oraz działaniem siły wyższej – wojny, klęsk żywiołowych itp.

