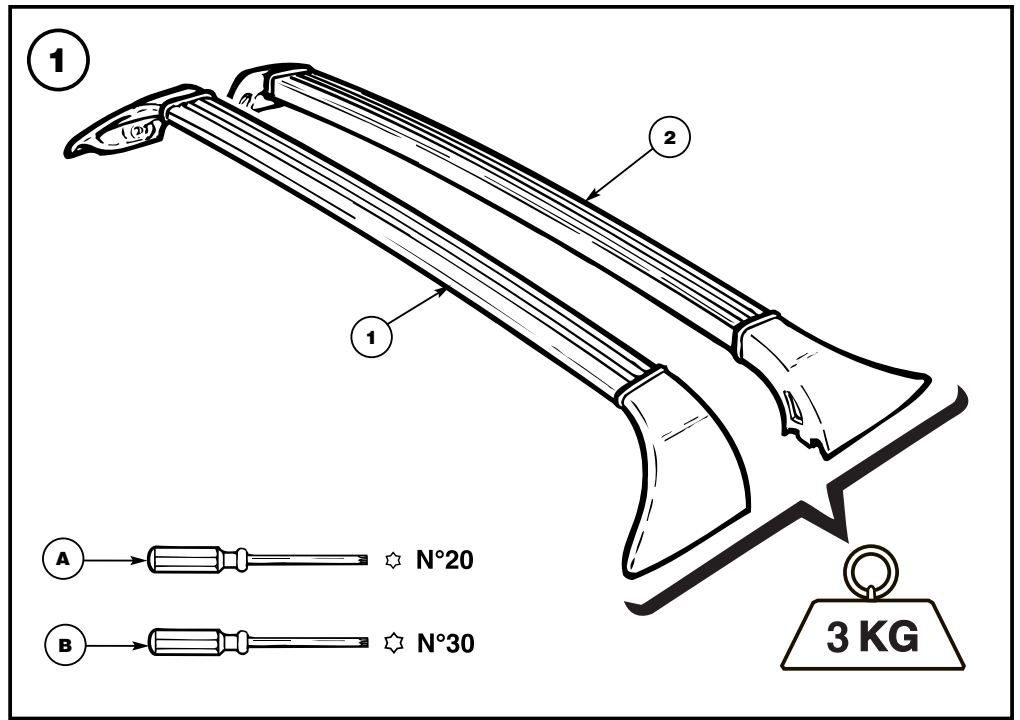


**ESPACE**  
77 11 218 421

**MAXI**  
**80 KG**



FP réf. : 3 000 0019 963 04/02

CONCEPT ATTRAITS GRAPHIC 02 51 69 41 18

