

GB Partition rack

D Schutzgitter

F Grille de protection

NL Scheidingsrek

S Lastförskjutningsskydd

E Rejilla parra perro

IT Fensa di interior

NO Hundenett

DA Hundegitter

IC Hundagrind

PO Divisória para cães

FI Koirasuoja

GR Διαχωριστικό πλέγμα για τη μεταφορά σκύλων

UK Огорожа для собаки

BU Предпазна мрежа за домашни любимци

CR Čuvar pasa

CZ Přeprážka pro psy

HU Térelválasztó háló kutyáknak

PL Przegroda dla zwierząt

RO Grilaj despărțitor pentru câini

RU Ограждение для собаки

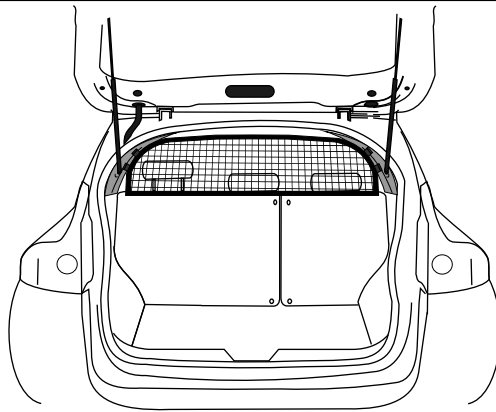
SK Zabezpečovací prvok pre psa

SN Varovalo za pse

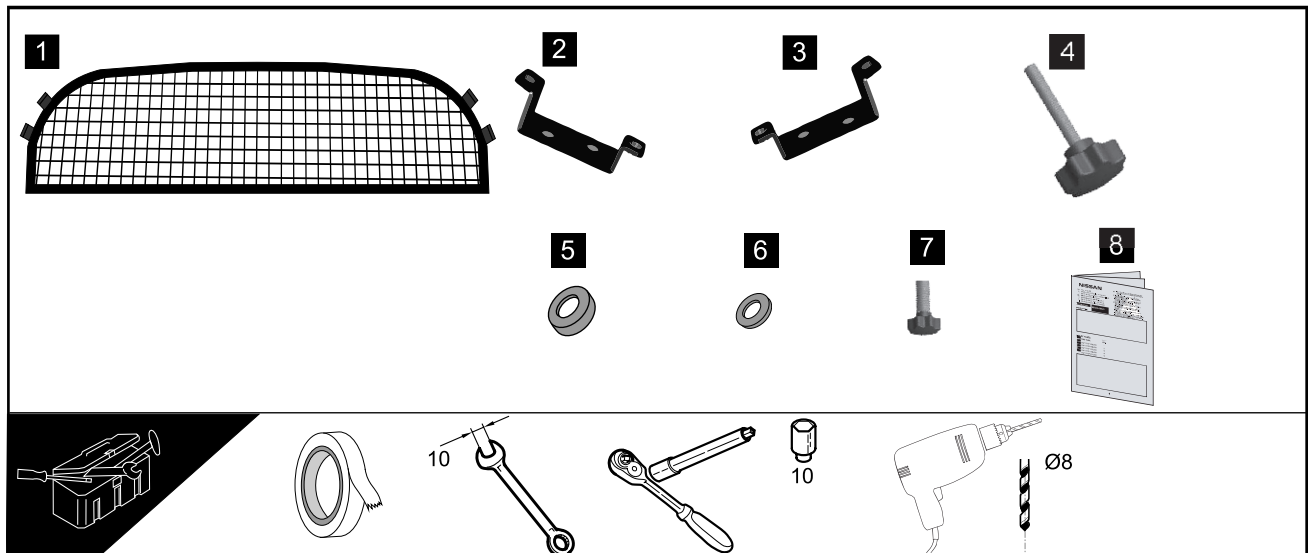
TU Köpek bariyeri

HE שמור-כלב

AR حاجز الكلاب



No.	PART NAME	QTY.
1	Partition Rack	1
2	Bracket LHS	1
3	Bracket RHS	1
4	Large Thumb Screws	4
5	Spacers	8
6	Washers	4
7	Small Thumb Screws	4
8	Fitting Instructions	1





- GB** We recommend the assembly be carried out in a Nissan workshop. No guarantee in case of improper assembly
- AR** نوصي بتنفيذ عملية التجميع في ورشة نيسان. لأن الضمان لا يسري في حالة التجميع الخاطئ
- IL** אנחנו ממליצים לבצע את ההרכבה במוסך ניסאן. לא יהיה כיסוי באחריות במקרה של הרכבה לא תקינה
- BG** Препоръчваме монтажа да се извърши в сервиз на NISSAN. Не поемаме гаранции в случай на неправилен монтаж.
- HR** Preporučujemo da se izvrši sklapanje u Nissan-ovoj radionici. Nema jamstva u slučaju neprikladnog sklapanja
- GR** Συνίσταται η συναρμολόγηση να πραγματοποιηθεί σε συνεργείο της Nissan. Η εγγύηση δεν ισχύει σε περίπτωση λανθασμένης συναρμολόγησης.
- HU** Azt javasoljuk, hogy a szerelést egy Nissan szervizben végeztesse el. Helytelen felszerelés esetén nem biztosítunk garanciát
- PL** Zalecamy przeprowadzenie montażu w warsztacie Nissan. Brak gwarancji w przypadku niewłaściwego montażu.
- RO** Recomandăm ca montarea să fie efectuată într-un atelier Nissan. Nu se acordă garanție în cazul unei montări incorecte.
- RU** Рекомендуем проводить сборку в мастерской Nissan. Неправильная сборка аннулирует гарантию
- SK** Odporúčame, aby sa montáž vykonala v opravárenskej dielni spoločnosti Nissan. V prípade nesprávnej montáže strácate nárok na záruku.
- SI** Priporočamo, da montažo opravijo delavci v servisu Nissan. Nepravilna montaža pomeni razveljavitev garancije.
- CZ** Doporučujeme provádět montáž v servisu Nissan. Na nesprávnou montáž se nevztahuje záruka
- UA** Ми рекомендуємо проводити установку в майстерні Nissan. У разі невірної установки гарантійні умови не виконуються
- TR** Montaj'ın Nissan atölyesinde gerçekleştirilmesini tavsiye ederiz. Yanlış kurulum yapılması halinde garanti geçersiz kalacaktır.
- FR** Il est recommandé d'effectuer l'opération de montage dans un atelier Nissan. En cas de montage non conforme, la garantie ne sera pas valable.
- DE** Wir empfehlen, die Montage von einer NISSAN-Werkstatt durchführen zu lassen. Schäden, die durch eine fehlerhafte Montage entstehen, sind nicht durch die Garantie gedeckt.
- ES** Recomendamos que la operación de armada sea llevada a cabo en un taller NISSAN. La garantía no resultará válida en caso de armado inadecuado.
- IT** Raccomandiamo che l'assemblaggio venga effettuato presso un'officina Nissan. Nessuna garanzia in caso di assemblaggio improprio.
- NL** Wij raden aan dat de montage door een NISSAN-garagebedrijf wordt gedaan. In geval van onjuiste montage vervalt de garantie.
- DK** Vi anbefaler, at monteringen udføres af et Nissan-værsted. Ingen garanti i tilfælde af ukorrekt montering.
- FI** Suosittelemme, että asennus suoritetaan Nissan-huoltoliikkeessä. Takuu ei ole voimassa, mikäli asennus on tehty väärin.
- IS** Mælt er með því að uppsetningin fari fram á Nissan-verkstæði. Ef uppsetningin er ekki framkvæmd með réttum hætti fellur ábyrgðin úr gildi.
- NO** Vi anbefaler at monteringen utføres på et Nissan-verksted. Garantien blir ugyldig ved feil montering.
- PT** Recomendamos que a montagem seja efectuada numa oficina Nissan. No caso de montagem incorrecta, não será válida qualquer garantia.
- SE** Vi rekommenderar att monteringen utförs av en Nissan-verkstad. Garantien gäller ej om monteringen är felaktigt utförd.

