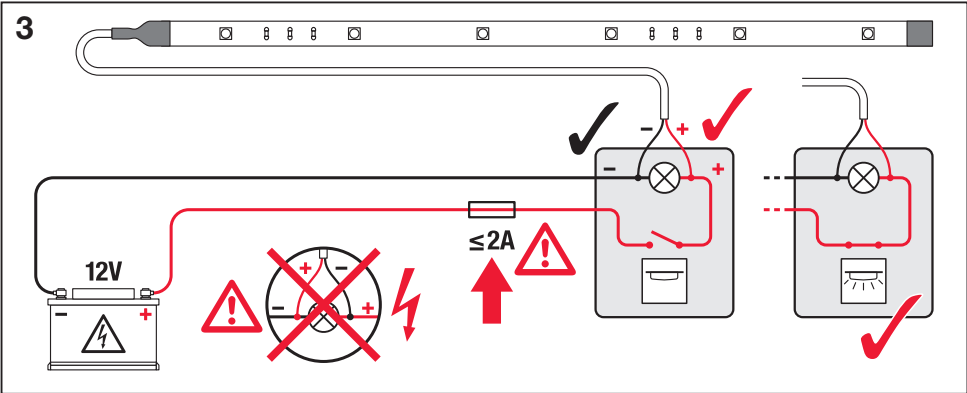
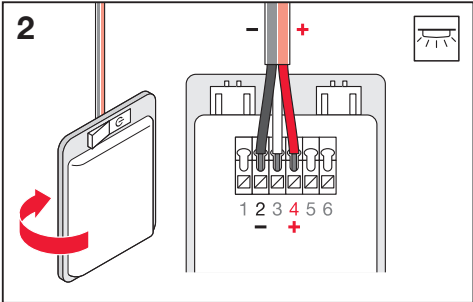
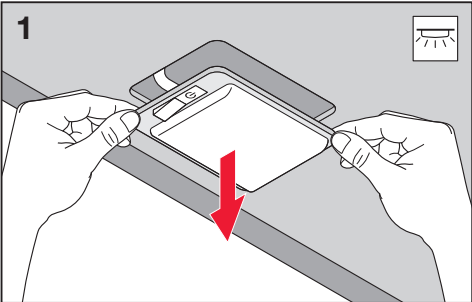
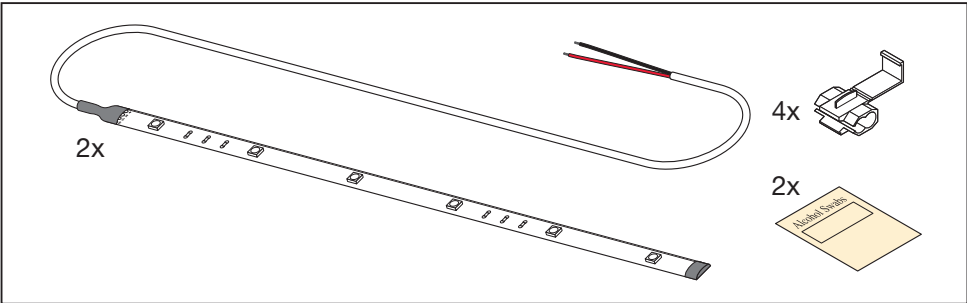
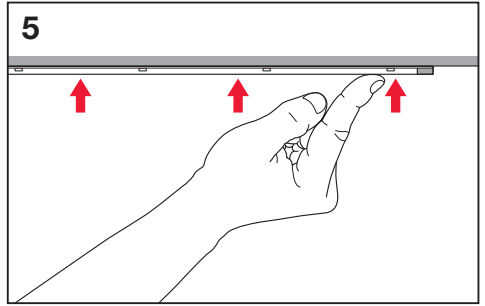
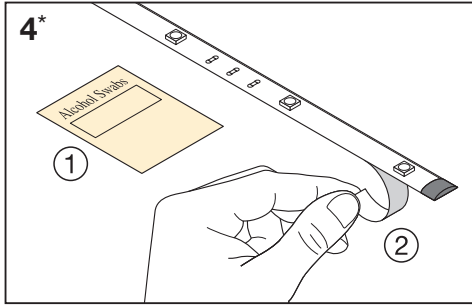


LEDambient® Interior Strip Kit

LEDINT203



OSRAM



* ④ Bitte die Materialverträglichkeit an verdeckter Stelle prüfen und die Applikationsflächen anschließend mit dem beiliegenden Reinigungstuch reinigen.

④ Please check the material compatibility in a hidden area and then clean the application surfaces with the enclosed cleaning cloth.

④ Veuillez vérifier la compatibilité du matériel dans un endroit non visible et nettoyez ensuite la surface sur laquelle vous allez l'appliquer avec le chiffon de nettoyage inclus.

④ Verificare la compatibilit  di materiali su di un punto nascosto, dopodich  pulire le superfici di applicazione con il panno di pulizia accluso.

④ Compruebe la compatibilidad del material en la zona cubierta y, a continuaci n, limpie las superficies de aplicaci n con el pa o de limpieza incluido.

④ Verificar a compatibilidade dos materiais no ponto escondido, e limpar depois as superficies de aplica o com o pano de limpeza fornecido.

④ Ελεγξτε την συμβατ τητα του υλικού σε καλυμμένο σημείο και στη συνέχεια καθαρίστε την επιφάνεια εφαρμογής με το παρεχόμενο πανί καθαρισμού.

④ Controleer de geschiktheid van het materiaal op verborgen plaatsen en reinig de bevestigingsoppervlakken vervolgens met het meegeleverde schoonmaakdoekje.

④ Kontrollera kompatibilitet mellan materialen p  t ckt omr de, reng r d refter applikationsytan med medf ljande reng ringsduk.

④ Tarkista materiaalin yhteensopivuus piilossa olevaan kohtaan ja puhdista kiinnityspinnat sitten mukana tulevalla puhdistuslinalla.

④ Kontroller materiaalkompatibilitet p  et skjult omr de og reng r deretter applikasjonsoverflaten med den medf lgende pussekulden.

④ Afpr v materialekompabilitet p  et skjult sted, og reng r derefter overfladen, hvor modulet skal fastkl bes, med den medf lgende reng ringserviet.

④ Na m lo viditeln m místě vyzkoušejte vz jemnou sn šenlivost materi lu a n sledn  plochy ur en  k mont zi o istit  p balebn m  istiacim had ikem.

④ Проверьте совместимость материалов в скрытом месте, затем очистите поверхности нанесения с помощью прилагаемой чистящей салфетки.

④ Жасырын аймақтағы материалдың с йкестiгiн тексерiп, құрылғының беттерiн берiлген тазалау шуберегiмен сүртiңiз.

④ K rj k, felhaszn l s el tt v gezzen pr b t a j rm  egy kevésb  l that  r sz n. Ezut n tisztítsa meg a ragasztand  fel leteket a mell kelt tisztítókend k segits g vel.

④ Na niewidocznym miejscu sprawdzi  odporno  materialu, a nast pnie dołączon  szmatk  wyczy ci  powierzchnie z pozostałoci kleju.

④ Vz jmn  zn šenlivost materi lu vysk ujate na m lo viditeľnom mieste a n sledn  o istite plochy ur en  na mont z p balenou  istiacou handri kou.

④ Preverite kompatibilitnost materialov v skritem prostoru in nato o istite povr ino nanosa s prilo eno krpico.

④ Kapali bir b lgede material uyumluluđunu kontrol edin ve ardından uygulama alanlarını birlikte verilen temizleme bezi ile temizleyin.

④ Proverite kompatibilitnost materijala u skrivenom prostoru, a zatim o istite povr inu za primjenu prilo enom krpom.

④ Verifica i compatibilitatea materialului pe o suprafa a invizibil , iar apoi cur a i suprafe ele pe care a fost aplicat cu ajutorul lavetei al turate.

④ Моля проверете съвместимостта на материалите на по-незабележимо място и след това почистете повърхностите на приложение с доставената почистваща кърпа.

④ Palun kontrollige materjali sobivust varjatud kohas ja puhastage seej rel paigalduspinnad sobiva puhastuslapiga.

④ Patikrinti suderinamum  su medziaga uđzengtoje vietoje ir tada taikymo pavir ius nuvalyti pridedama valymo  luoste.

④ L dzu p rbaudiet materi lu saderību neredzam  zon  un p c tam notri ti uzkl šanas virsmu ar iekļauto tiri šanas dr nu.

④ Proverite kompatibilitnost materijala na zaštićenioj lokaciji i zatim o istite povr inu za primenu prilo enom krpom.

④ Перевірте сумiснiсть материалiв на закритий дiлянци, а після цього мiсце застосування о истіть за допомогою ганчірочки, що додається.

④ 请检查覆盖处的材料适用性，然后用附带的清洁毛巾来清洁使用面。

④ 請檢查隱藏位置的材料相容性，然後用隨附的清潔布清潔使用範圍。

④ 노출 부분에 사용할 수 있는 재질을 확인하고, 제공된 클리닝 천으로 표면을 닦습니다.

④ กว้ณาตรวจสอความเข้ากันไ้ของวัสดุที่อยู่ใบริเวณที่จะถูกปกปิดและทว้ความสะอาดพื้นผิวการใช้งาน จากนั้นให้ทว้ความสะอาดด้วยผาทว้ความสะอาดที่แนบมาใ้

OSRAM Prosperity Co. Ltd
Room 4007-4009 Office Tower
Convention Plaza, 1 Harbour Road
Wanchai, Hong Kong
www.osram.com

www.osram.com/am-guarantee

OSRAM GmbH
Steinerne Furt 62
86167 Augsburg
Germany
www.osram.com



GUARANTEE (www.osram.com/am-guarantee)

NAME

ADDRESS

PRODUCT NAME, MODEL

DATE OF PURCHASE