




[BIENVENUE
MES FAVORIS](#)

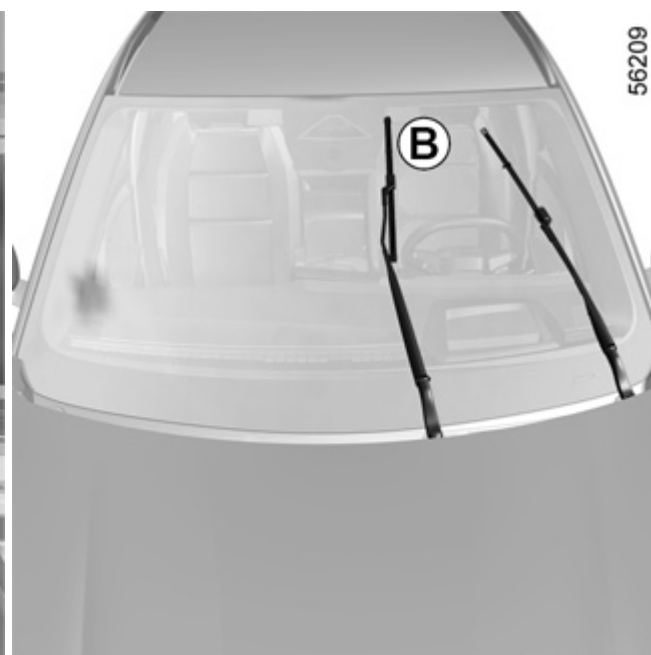
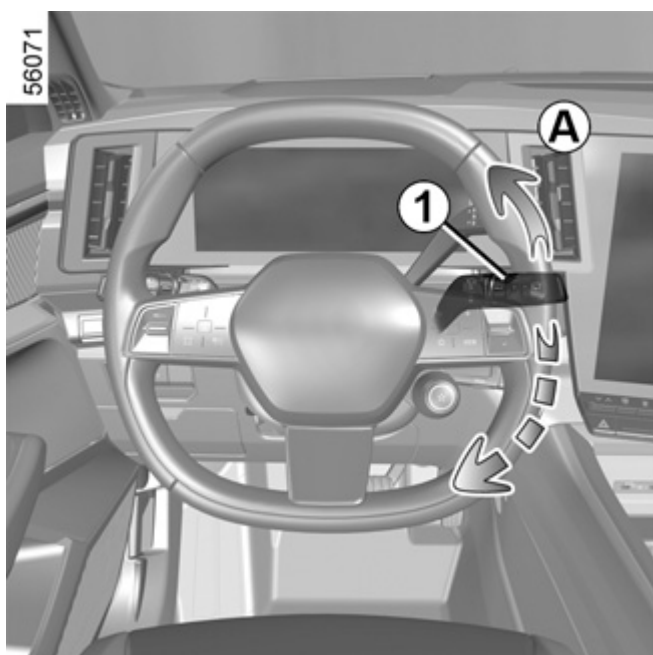
[TOUT CONNAÎTRE
RECHERCHE](#)


[Nous
trouver](#)

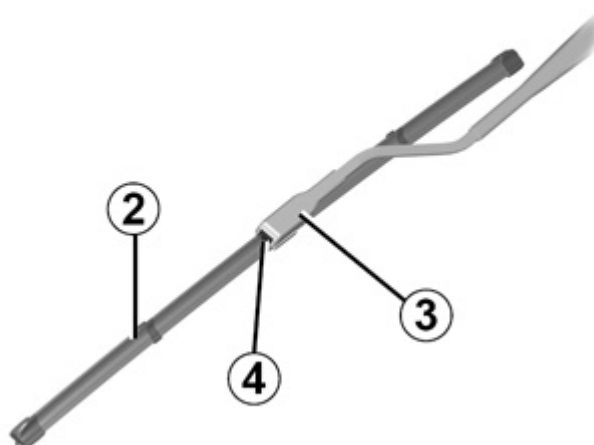

[MYRenault](#)

[RETOUR À LA LISTE](#)

BALAI D'ESSUIE-VITRES : remplacement



41898



Remplacement des balais d'essuie-vitre avant 2

Pour remplacer les essuie-vitres, il est nécessaire de placer les essuie-vitres en position de service **B**.

Contact mis, moteur à l'arrêt :

- amenez deux fois de suite la manette **1** en position **A** (fonction balayage unique) : les balais s'arrêtent dans la position de service **B** dégagée du capot ;
- soulevez le bras d'essuie-vitre **3** ;
- abaissez la languette **4** puis dégagez le balai **2**.

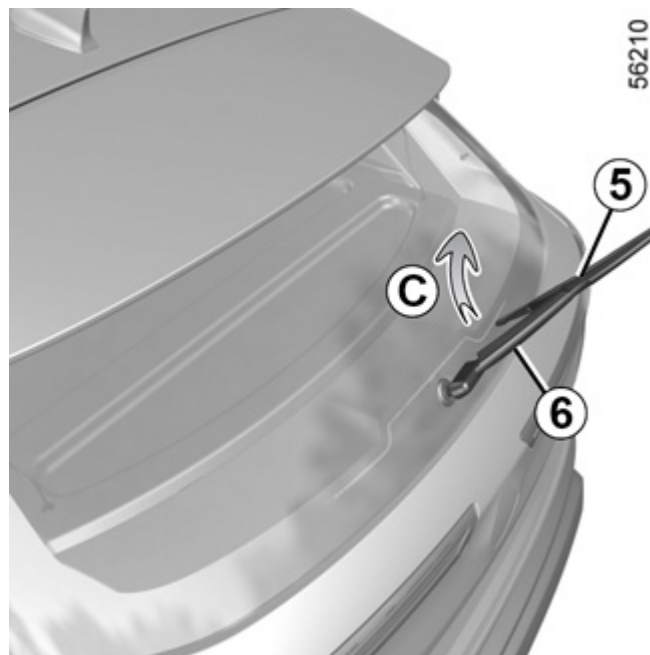
Remontage

Pour remonter le balai d'essuie-vitre **2**, insérez-le dans son logement du bras **3**, puis clippez-le jusqu'au clic sonore. Assurez-vous du bon verrouillage du balai.

Pour ramener les balais en position abaissée, assurez-vous que les balais sont rabattus sur le pare-brise puis ramenez la manette **1** sur la position **A** (balayage unique) : les balais d'essuie-vitre avant se rangeront dans le capot à la mise sous contact.

Surveillez l'état des balais d'essuie-vitre. Leur durée de vie dépend de vous :

- nettoyez les balais, le pare-brise et la lunette arrière régulièrement avec de l'eau savonneuse ;
- ne les utilisez pas lorsque le pare-brise ou la lunette arrière sont secs ;
- décollez-les du pare-brise ou de la lunette arrière lorsqu'ils n'ont pas fonctionné depuis longtemps.



Balai d'essuie-vitre arrière **5**

La manette en position arrêt (désactivée) :

- soulevez le bras d'essuie-vitre **6** ;
- faites pivoter le balai **5** (mouvement **C**) jusqu'à le déclipper ;
- dégagez le balai en tirant sur celui-ci.

REMONTAGE

Pour remonter le balai d'essuie-vitre, procédez dans le sens inverse. Assurez-vous du bon verrouillage du balai.

Surveillez l'état des balais d'essuie-vitres.

- nettoyez les balais, le pare-brise et la lunette arrière régulièrement avec de l'eau savonneuse ;
- ne les utilisez pas lorsque le pare-brise ou la lunette arrière sont secs ;
- décollez-les du pare-brise ou de la lunette arrière lorsqu'ils n'ont pas fonctionné depuis longtemps.

- Par temps de gel, assurez-vous que les balais d'essuie-vitre ne sont pas immobilisés par le givre (risque d'échauffement du moteur).

- Surveillez l'état des balais. Ils sont à changer dès que leur efficacité diminue : environ tous les ans.

Durant le changement du balai, lorsque celui-ci est retiré, veillez à ne pas laisser le bras retomber sur la vitre : risque de casser la vitre.

Avant de changer le balai d'essuie-vitre arrière, assurez-vous que la manette est en position arrêt (désactivée).

Risque de blessures.

Recommander cet article

Cet article vous a t-il aidé?

OUI

NON