

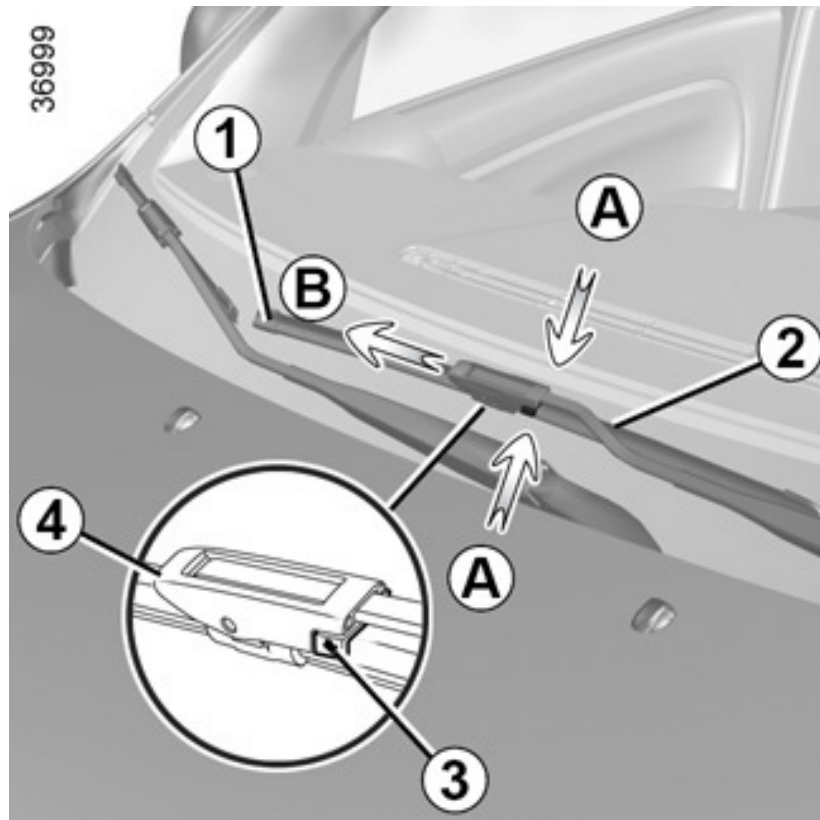
Notice d'Aide - Changement des Balais d'Essuie-Glace pour véhicules RENAULT & DACIA

1. Quand changer vos balais ?

Dès que leur efficacité diminue (bruit, traces, sauts).

En moyenne : tous les 12 mois.

Après l'hiver ou un usage intensif.



2. Remplacement des balais avant :

✓ Étapes :

Coupez le contact.

Soulevez le bras d'essuie-vitre vers le haut. **(2)**

Faites pivoter le balai à 90°. **(1)**

Appuyez sur la languette de sécurité située de chaque côté **(zone A) (3)**.

Faites glisser le balai vers le bas pour le désengager du crochet **(zone B) (4)**.


✓ Remontage :


Glissez le nouveau balai dans le crochet.


Assurez-vous du bon verrouillage.

Repositionnez doucement le bras sur la vitre.

Astuces de sécurité :

 En hiver, dégivrez avant usage : un balai collé peut endommager le moteur d'essuie-vitre.

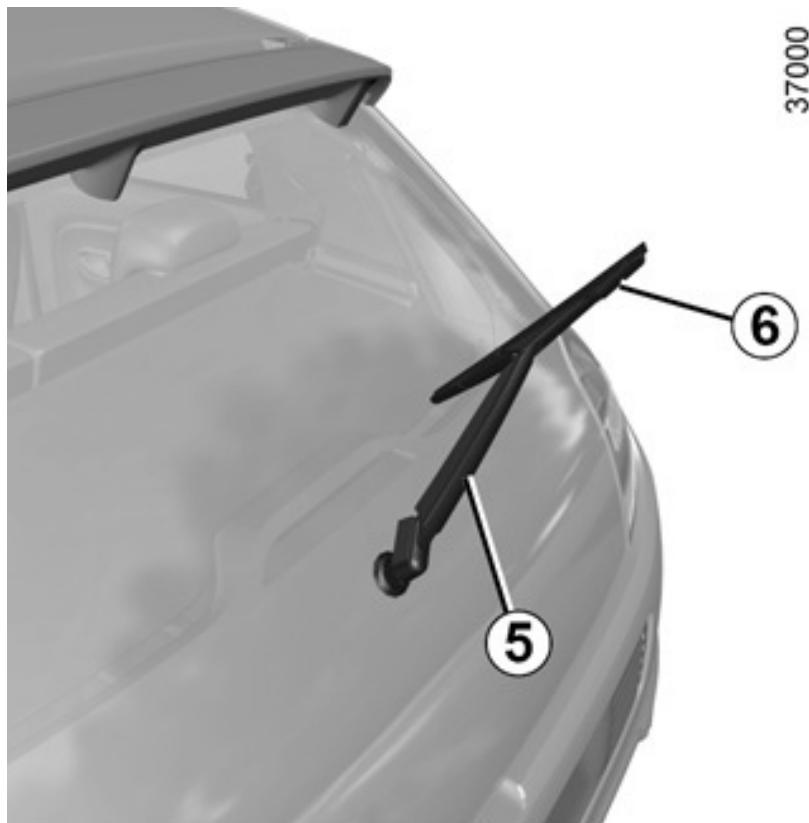
 Pendant le remplacement, ne laissez pas le bras retomber sur le pare-brise : risque de casse !

 3. Bonnes pratiques pour prolonger leur durée de vie :

Nettoyez régulièrement le pare-brise et les balais avec de l'eau savonneuse.

Ne faites jamais fonctionner les essuie-glaces à sec.

Si le véhicule est resté longtemps sans rouler, décollez les balais manuellement avant usage.



🚗 4. Remplacement du balai arrière

✓ Étapes :

Coupez le contact.

Soulevez le bras d'essuie-vitre arrière. **(5)**

Tirez sur le balai pour le déclipser. **(6)**

✓ Remontage :

Insérez le nouveau balai jusqu'à entendre le clic de verrouillage.

Repositionnez le bras délicatement.

🛒 Besoin d'aide pour choisir vos balais ?

🔍 Rendez-vous sur notre site boutique.bodemerauto.com

➡ Recherchez par votre plaque d'immatriculation pour trouver les balais compatibles avec votre modèle Renault ou Dacia.