




[BIENVENUE](#)  
[RECHERCHE](#)

[TOUT CONNAÎTRE](#)

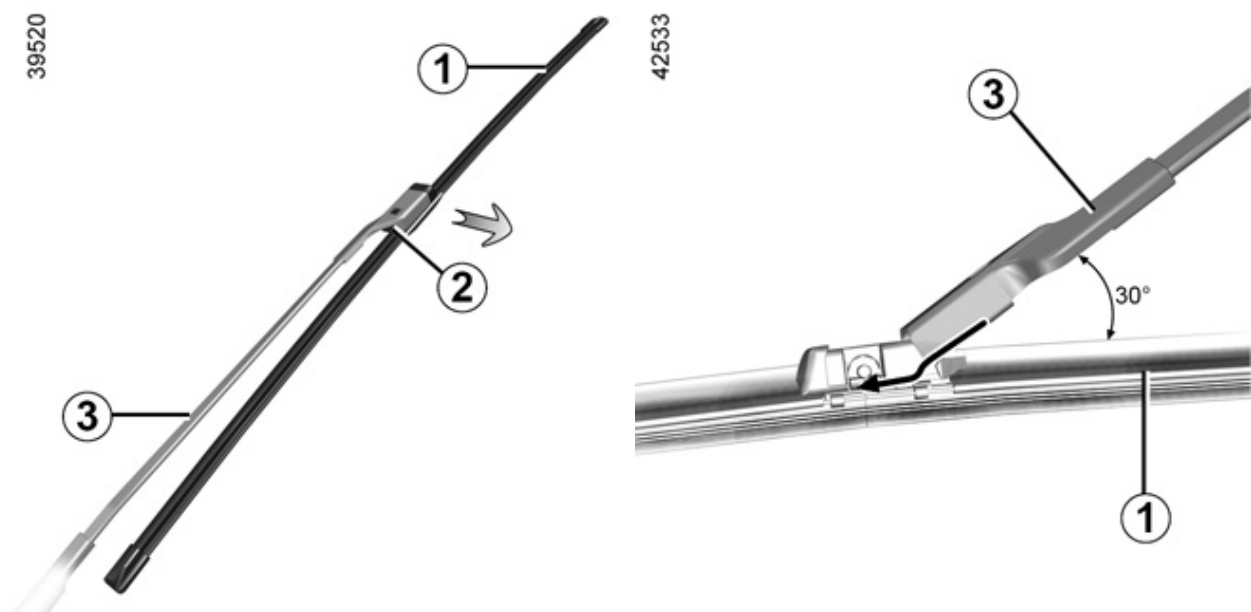
[MES FAVORIS](#)

  
[Nous](#)  
[trouver](#)

  
[MYRenault](#)

[RETOUR À LA LISTE](#)

## BALAIS D'ESSUIE-VITRES : remplacement



### Balais d'essuie-vitre avant 1

Contact mis, moteur à l'arrêt, abaissez complètement la manette d'essuie-vitre : les balais s'arrêtent dans une position dégagée du capot.

Soulevez le bras d'essuie-vitre 3, appuyez sur le bouton 2 pour libérer le balai.

#### Remontage

Présentez le balai 3 du bras d'essuie-vitre 1 avec un angle de 30°.

Faites glisser le balai sur le bras jusqu'au cliquage. Assurez-vous de son bon verrouillage. Abaissez le bras du balai d'essuie-vitre avec précaution.

Contact mis, ramenez la manette d'essuie-vitre en position arrêt. Le balai côté conducteur doit toujours être au dessus du balai passager. Si ce n'est pas le cas, un aller-retour de l'essuie-vitre sera effectué dès lors que la vitesse du véhicule sera supérieure à 7 km/h environ.

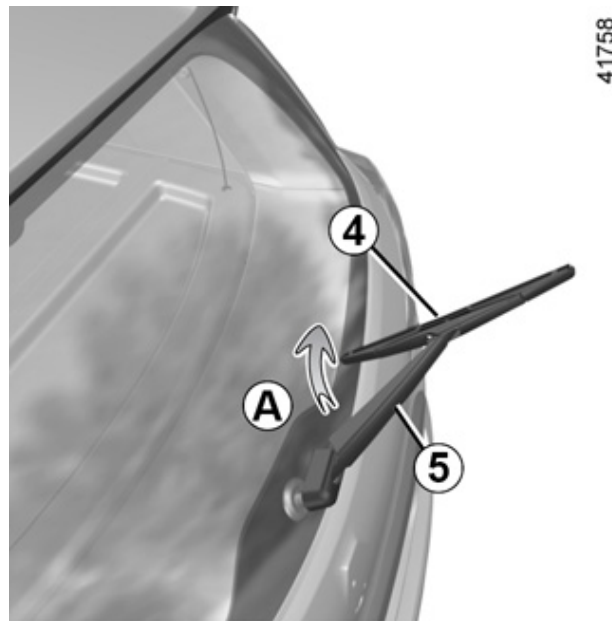
**Nota** : avant de redémarrer votre véhicule, rabattez les balais d'essuie-vitre sur le pare-brise, pour éviter tout risque d'endommagement du capot ou des essuie-vitre.

- Par temps de gel, assurez-vous que les balais d'essuie-vitres ne sont pas immobilisés par le givre (risque d'échauffement du moteur ou d'endommagement des balais).

- Surveillez l'état des balais.

Ils sont à changer dès que leur efficacité diminue : environ tous les ans.

Durant le changement du balai, lorsque celui-ci est retiré, veillez à ne pas laisser le bras retomber sur la vitre : risque de casser la vitre.



### Balai d'essuie-vitre arrière 4

La manette en position arrêt (désactivée) :

- soulevez le bras d'essuie-vitre 5 ;
- faites pivoter le balai 4 (mouvement A) jusqu'à le déclipper ;
- dégagez le balai en tirant sur celui-ci.

### REMONTAGE

Pour remonter le balai d'essuie-vitre, procédez dans le sens inverse. Assurez-vous du bon verrouillage du balai.

Surveillez l'état des balais d'essuie-vitres.

- nettoyez les balais, le pare-brise et la lunette arrière régulièrement avec de l'eau savonneuse ;
- ne les utilisez pas lorsque le pare-brise ou la lunette arrière sont secs ;
- décollez-les du pare-brise ou de la lunette arrière lorsqu'ils n'ont pas fonctionné depuis longtemps.

Avant de changer le balai d'essuie-vitre arrière, assurez-vous que la manette est en position arrêt (désactivée).

**Risque de blessures.**

## ESSUIE-VITRE

**Recommander cet article**

**Cet article vous a t-il aidé?**

**OUI**

**NON**