



[BIENVENUE](#)
[RECHERCHE](#)

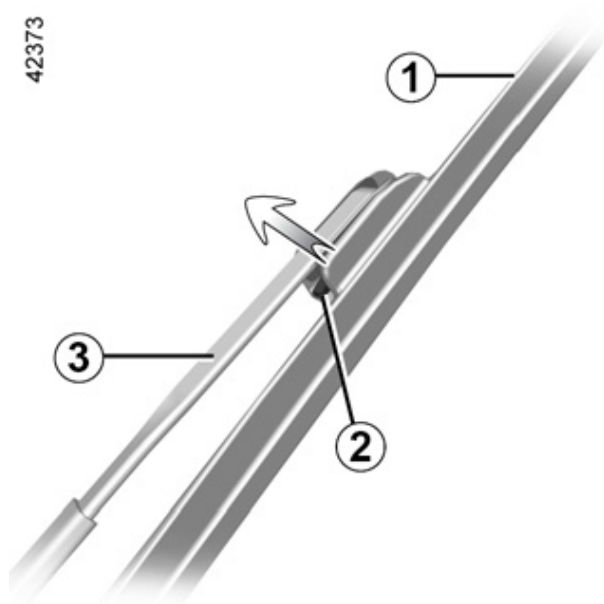
[TOUT CONNAÎTRE](#)

[MES FAVORIS](#)



[RETOUR À LA LISTE](#)

BALAIS D'ESSUIE-VITRES : remplacement



Balais d'essuie-vitre avant 1

Contact mis, moteur à l'arrêt, abaissez complètement la manette d'essuie-vitre : les balais s'arrêtent dans une position dégagée du capot.

Soulevez le bras d'essuie-vitre 3, appuyez sur la languette 2 et poussez le balai pour le libérer.

Remontage

Faites glisser le balai sur le bras jusqu'au clipage. Assurez-vous de son bon verrouillage. Abaissez le bras du balai d'essuie-vitre avec précaution.

Contact mis, ramenez la manette d'essuie-vitre en position arrêt.

Nota : Avant de redémarrer votre véhicule, rabattez les balais d'essuie-vitre sur le pare-brise, pour éviter tout risque d'endommagement du capot ou des essuie-vitres.

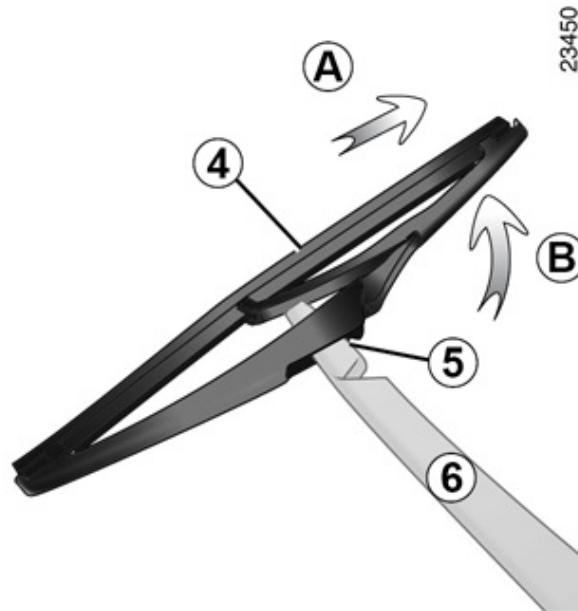
N'actionnez pas les essuie-vitres sur vitre sèche, cela entraîne l'usure ou la détérioration des balais.

- Par temps de gel, assurez-vous que les balais d'essuie-vitre ne sont pas immobilisés par le givre (risque d'échauffement du moteur ou d'endommagement des balais).

- Surveillez l'état des balais.

Ils sont à changer dès que leur efficacité diminue : environ tous les ans.

Durant le changement du balai, lorsque celui-ci est retiré, veillez à ne pas laisser le bras retomber sur la vitre : risque de casser la vitre.



Balai d'essuie-vitre arrière 4

La manette en position arrêt (désactivée) :

- soulevez le bras d'essuie-vitre 6 ;
- faites pivoter le balai 4 jusqu'à rencontrer une résistance (mouvement B) ;
- suivant véhicule, appuyez sur la languette 5, puis dégagez le balai en tirant sur celui-ci (mouvement A).

REMONTAGE

Pour remonter le balai d'essuie-vitre, procédez dans le sens inverse. Assurez-vous du bon verrouillage du balai.

Surveillez l'état des balais d'essuie-vitre. Leur durée de vie dépend de vous :

- nettoyez les balais, le pare-brise et la lunette arrière régulièrement avec de l'eau savonneuse ;
- ne les utilisez pas lorsque le pare-brise ou la lunette arrière sont secs ;
- décollez-les du pare-brise ou de la lunette arrière lorsqu'ils n'ont pas fonctionné depuis longtemps.

Avant de changer le balai d'essuie-vitre arrière, assurez-vous que la manette est en position arrêt (désactivée).

Risque de blessure.

L'ENTRETIEN POUR LE CLIENT : ESSUIE-VITRE

Recommander cet article

Cet article vous a t-il aidé?

OUI

NON