




[BIENVENUE  
MES FAVORIS](#)

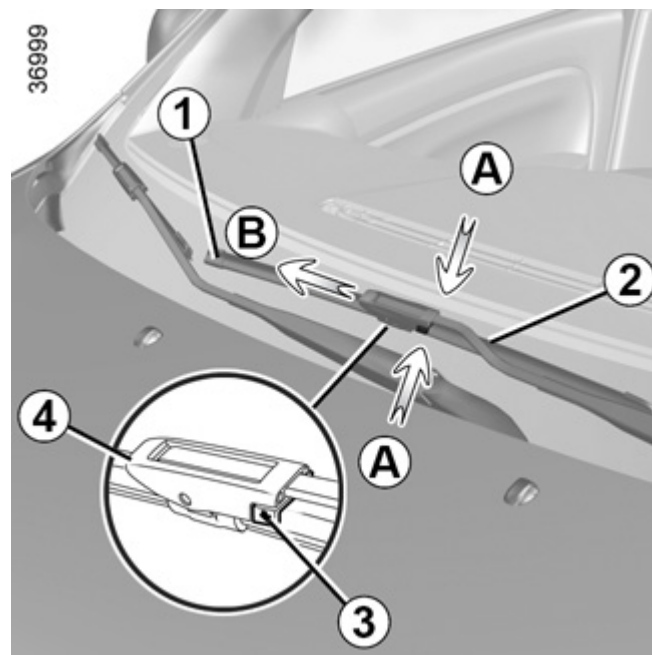
[TOUT CONNAÎTRE  
RECHERCHE](#)

  
[Nous  
trouver](#)

  
[MYRenault](#)

[RETOUR À LA LISTE](#)

## BALAIS D'ESSUIE-VITRES



### Remplacement des balais d'essuie-vitre avant **1**

#### Contact coupé,

- soulevez le bras d'essuie-vitre **2** ;
- faites pivoter le balai **1** .
- abaissez la languette **3** , en appuyant de chaque côté **A** .
- poussez le balai vers l'avant **B** , jusqu'à dégager le crochet **4** .

#### Remontage

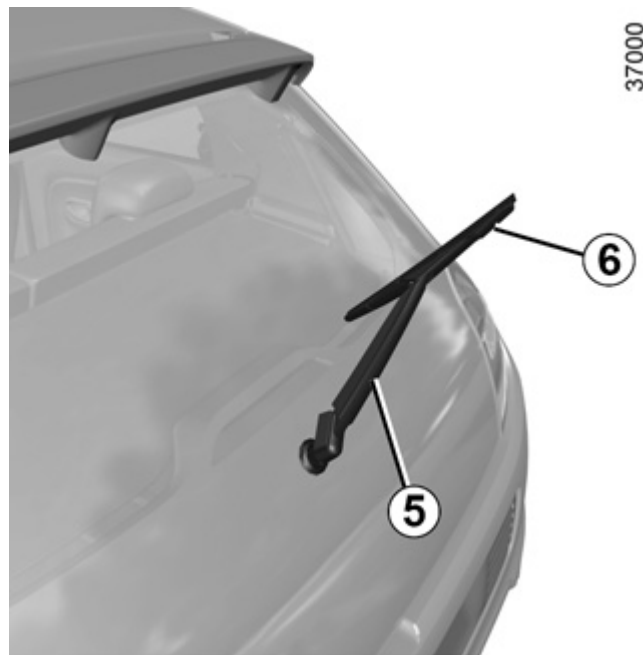
Procédez dans le sens inverse. Assurez-vous du bon verrouillage du balai.

- Par temps de gel, assurez-vous que les balais d'essuie-vitre ne sont pas immobilisés par le givre (risque d'échauffement du moteur).
  - Surveillez l'état des balais.
- Ils sont à changer dès que leur efficacité diminue : environ tous les ans.

Durant le changement du balai, lorsque celui-ci est retiré, veillez à ne pas laisser le bras retomber sur la vitre : risque de casser la vitre.

Surveillez l'état des balais d'essuie-vitre. Leur durée de vie dépend de vous :

- nettoyez les balais, le pare-brise et la lunette arrière régulièrement avec de l'eau savonneuse ;
- ne les utilisez pas lorsque le pare-brise ou la lunette arrière sont secs ;
- décollez-les du pare-brise ou de la lunette arrière lorsqu'ils n'ont pas fonctionné depuis longtemps.



## Balai d'essuie-vitre arrière **5**

### Contact coupé,

- soulevez le bras d'essuie-vitre **5** ;
- dégagez le balai **6** en tirant dessus.

### Remontage

Procédez dans le sens inverse. Assurez-vous du bon verrouillage du balai.

Recommander cet article

Cet article vous a t-il aidé?

**OUI**

**NON**