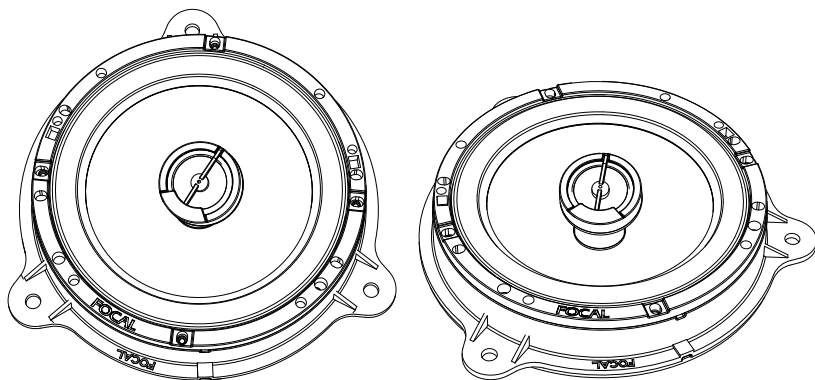


# PLUG&PLAY FOCAL MUSIC DRIVE IFR165-2

Manuel d'utilisation / user manual



Français page 2  
English page 6



**RoHS**  
COMPLIANT

# PLUG&PLAY FOCAL MUSIC DRIVE IFR165-2

Manuel d'installation

Version française

**Nous vous remercions d'avoir choisi le kit FOCAL MUSIC DRIVE IFR165-2 et de partager avec nous notre philosophie "the Spirit of Sound". Ces haut-parleurs de haute technicité intègrent les ultimes perfectionnements Focal en matière de conception de haut-parleurs pour l'obtention d'un son puissant et de très haute qualité. Afin d'exploiter toutes leurs performances, nous vous conseillons de lire ce livret, puis de le conserver avec précaution pour pouvoir vous y référer ultérieurement. Tout problème dû au non-respect des règles d'utilisation peut entraîner l'invalidation de la garantie.**

## Avertissement

L'écoute prolongée à fort niveau au-delà de 110 dB peut détériorer durablement l'audition. Des écoutes même brèves à plus de 130 dB peuvent provoquer des lésions auditives irrémédiables.

**Pour validation de la garantie Focal,  
merci de nous retourner la garantie jointe dans les 10 jours.**

## Période de rodage

Les haut-parleurs IFR165-2 sont des éléments mécaniques complexes qui exigent une période d'adaptation pour fonctionner au mieux de leurs possibilités et s'adapter aux conditions de température et d'humidité de votre environnement. Cette période de rodage varie selon les conditions rencontrées et peut se prolonger sur quelques semaines. Pour accélérer cette opération, nous vous conseillons de faire fonctionner vos haut-parleurs une vingtaine d'heures à niveau moyen, sur des programmes musicaux riches en grave. Une fois les caractéristiques des haut-parleurs totalement stabilisées, vous pourrez profiter intégralement des performances de votre kit IFR165-2.

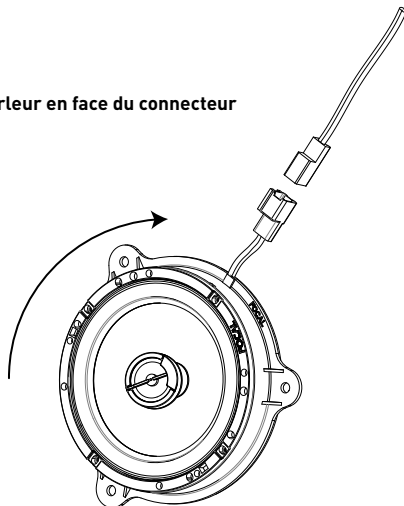
# PLUG&PLAY FOCAL MUSIC DRIVE IFR165-2

Manuel d'installation

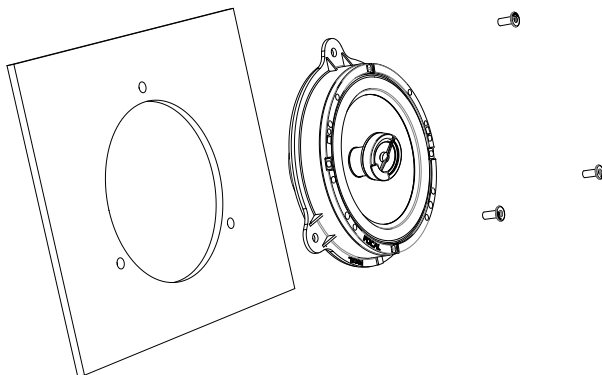
3

## Installation IFR165-2

1 - Positionner le haut-parleur en face du connecteur



2 - Fixer le haut-parleur avec les rivets fournis



3 - Utiliser la pince à riveter : ref - 77 11 537 008

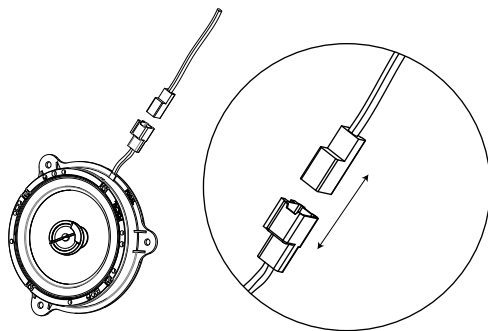


# PLUG&PLAY FOCAL MUSIC DRIVE IFR165-2

## Manuel d'installation

4

### 4 – Connecter

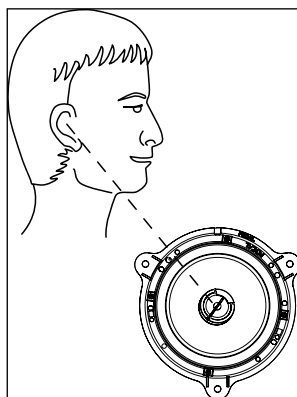


### 5 - Orientation du tweeter

Le système de rotation du tweeter permet d'optimiser facilement la reproduction des aigus, quel que soit l'emplacement des haut-parleurs coaxiaux. Le réglage s'effectue en tournant le tweeter jusqu'à ce que la barrette se positionne dans l'axe de vos oreilles. (Cf. croquis)

Différents essais seront à effectuer afin :

- d'obtenir le réglage vous convenant parfaitement
- d'optimiser la scène sonore



### Caractéristiques techniques

Woofers	165 mm
Tweeter	Tweeter à dôme inversé en aluminium
Puissance max.	120 Watts
Puissance nom.	60 Watts RMS
Bobine	diam. 25 mm
Moteur	diam. 85 mm
Filtre	Filtre intégré 4,7 kHz
Sensibilité (2.83V/1m)	92 dB
Réponse en fréquence	60 Hz - 20 kHz

# PLUG&PLAY FOCAL MUSIC DRIVE IFR165-2

## Manuel d'installation

5

### Compatibilités

Compatibilités véhicules	Avant	Arrière
Sandero II	x	
Logan II	x	
Logan MCV II	x	
Lodgy	x	x
Dokker	x	
Captur	x	x
Latitude	x	x
Koleos	x	x

#### Autres modèles:

Vérifiez en ligne les compatibilités mises à jour et les consignes d'installation  
[www.focal.com/renault](http://www.focal.com/renault)



### Conditions de garantie

La garantie pour la France sur tout matériel Focal est de 2 ans. En cas de matériel défectueux, celui-ci doit être expédié à vos frais, dans son emballage d'origine auprès du revendeur, lequel analysera le matériel et déterminera la nature de la panne. Si celui-ci est sous garantie, le matériel vous sera rendu ou remplacé en "franco de port". Dans le cas contraire, un devis de réparation vous sera proposé. La garantie ne couvre pas les dommages résultant d'une mauvaise utilisation ou d'un branchement incorrect (bobines mobiles brûlées par exemple...). En dehors de la France, le matériel Focal est couvert par une garantie dont les conditions sont fixées localement par le distributeur officiel Focal de chaque pays, en accord avec les lois en vigueur sur le territoire concerné.



Votre produit Focal-JMlab a été conçu et fabriqué avec des matériaux et composants de haute qualité, susceptibles d'être recyclés et réutilisés. Ce symbole signifie que les appareils électriques et électroniques, lorsqu'ils sont arrivés en fin de vie, doivent être éliminés séparément des ordures ménagères. Veuillez rapporter cet appareil à la déchetterie communale ou à un centre de recyclage. Vous contribuez ainsi à la préservation de l'environnement.

# PLUG&PLAY IFR165-2 FOCAL MUSIC DRIVE

User manual

English version

**Thank you for choosing Focal and for sharing our passion for the “Spirit of Sound”. Designed using the latest technology, these speakers integrate Focal’s perfectionist believes, developing products with high power handling, and unrivalled sound quality. To obtain the best results from this product, we recommend that you follow carefully all the information contained in this user’s manual. If not correctly followed, any fault observed may not be covered by the guarantee.**

## Warning

Continuous listening at high sound level (above 110dB) can durably damage your hearing.  
Listening above 130dB can damage your hearing permanently.

**The Focal guarantee only applies if the enclosed guarantee card is returned to us within 10 days of purchase.**

## Running period

IFR165-2 drive units use the very latest components. To ensure such complex mechanical elements work in harmony with each other, they must be allowed to function correctly in this environment. Changes in temperature and humidity are regarded as very hostile. In order to get the best of your IFR165-2 speakers, a running-in period must be respected to ensure they are ready for this. We recommend that, once the system is ready for listening, the drive units should be run-in with medium volume setting, with music that has the full bandwidth of frequencies (sub-bass through treble). This running-in period should last for a few weeks, to gain the full potential. After which the excellent performance of your IFR165-2 kit can be fully appreciated.

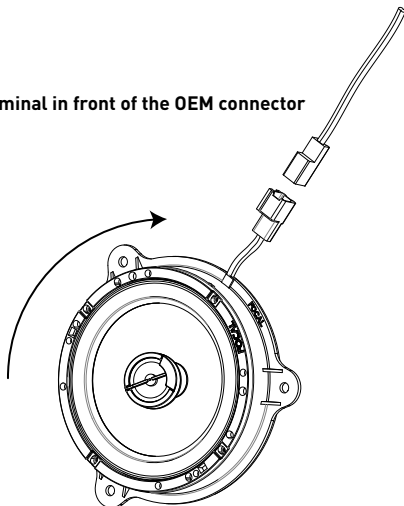
# PLUG&PLAY IFR165-2 FOCAL MUSIC DRIVE

User manual

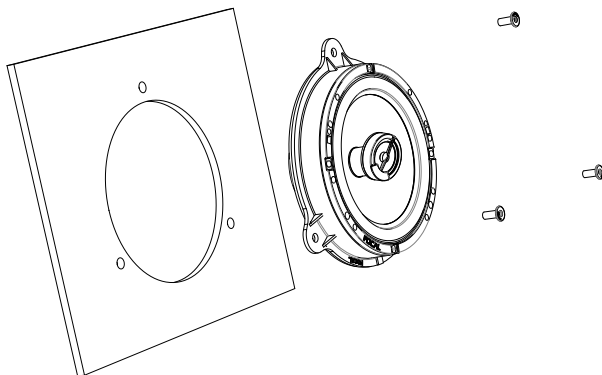
7

## IFR165-2 installation

1 - Place the Speakers terminal in front of the OEM connector



2 - Fix the speaker using the included rivets



3 - Use a rivet fixing tool: ref - 77 11 537 008

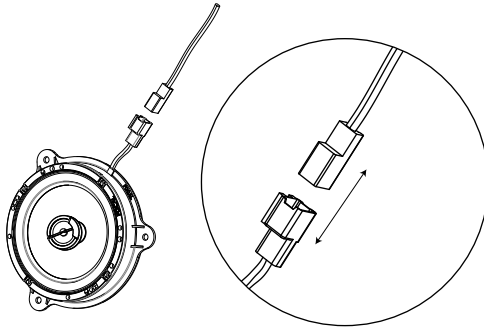


# PLUG&PLAY IFR165-2 FOCAL MUSIC DRIVE

## User manual

8

### 4 - Connexion

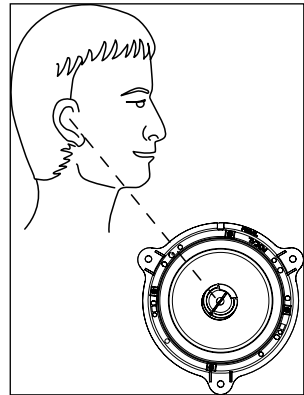


### 5 - Tweeter orientation

The tweeter includes a rotary and adjustable tilt mechanism that gives the user a huge advantage in deciding the position the tweeter points, ultimately changing the strength of the high frequencies produced.

Carefully turn the tweeter into position and make sure that it is directly in line with the listener's ears. (See drawing)  
Different attempts will have to be made in order to:

- obtain the perfect setting that suits you
- optimize the sound stage



### Specifications

Woofer	6 <sup>1</sup> / <sub>2</sub> " (165mm)
Tweeter	Adjustable aluminum inverted dome
Max. power	120 Watts
Nom. power	60 Watts RMS
Coil	1" (25mm) diameter
Magnet	3 <sup>1</sup> / <sub>3</sub> " [85mm] diameter
Crossover	integrated crossover 4,7kHz
Sensitivity (2.83V/1m)	92 dB
Frequency response	60Hz - 20kHz



# PLUG&PLAY IFR165-2 FOCAL MUSIC DRIVE

## User manual

9

### Compatibility

Car Models Compatibility	Front	Rear
Sandero II	x	
Logan II	x	
Logan MCV II	x	
Lodgy	x	x
Dokker	x	
Captur	x	x
Latitude	x	x
Koleos	x	x

#### Other Models :

Check Online Updated Compatibility list (and installation manual)

[www.focal.com/renault](http://www.focal.com/renault)



### Conditions of guarantee

All Focal loudspeakers are covered by guarantee drawn up by the official Focal distributor in your country. Your distributor can provide all details concerning the conditions of guarantee. Guarantee cover extends at least to that granted by the legal guarantee in force in the country where the original purchase invoice was issued.



Your Focal-JMlab product was developed and manufactured with high-quality materials and components which can be recycled and/or re-used. This symbol indicates that electrical and electronic equipment must be disposed of separately from normal garbage at the end of its operational lifetime. Please dispose of this product by bringing it to your local collection point or recycling centre for such equipment. This will help to protect the environment in which we all live.



Ihr Focal-JMlab-Produkt wurde mit hochwertigen Materialien und Komponenten entworfen und hergestellt, die recycelbar sind und wieder verwendet werden können. Dieses Symbol bedeutet, dass elektrische und elektronische Geräte am Ende ihrer Nutzungsdauer vom Hausmüll getrennt entsorgt werden müssen. Bitte entsorgen Sie dieses Gerät bei Ihrer örtlichen kommunalen Sammelstelle oder im Recycling Centre. Bitte helfen Sie mit, die Umwelt in der wir leben, zu erhalten.

Längeres Musikhören bei vollster Leistung kann das Gehör des Nutzers schädigen.



Su producto Focal-JMlab ha sido concebido y fabricado con materiales y componentes de alta calidad, que pueden ser reciclados y reutilizados. Este símbolo signifi ca que los aparatos eléctricos y electrónicos, al final de su vida útil, deberán ser separados de los residuos domésticos y reciclados. Rogamos llevar este aparato al punto de recogida de su municipio o a un centro de reciclaje. Por favor, contribuya Vd. también en la conservación del ambiente en que vivimos.

Escuchar música a elevada potencia por un tiempo prolongado, puede dañar el oído de los usuarios



Il vostro prodotto Focal-JMlab è stato progettato e realizzato con materiali e componenti pregiati che possono essere riciclati e riutilizzati. Questo simbolo signifi ca che gli apparecchi elettrici ed elettronici devono essere smaltiti separatamente dai rifi uti domestici alla fine del loro utilizzo. Vi preghiamo di smaltire questo apparecchio negli appositi punti di raccolta locali o nei centri preposti al riciclaggio. Contribuite anche voi a tutelare l'ambiente nel quale viviamo.

L'ascolto prolungato della musica al massimo della potenza può causare danni alle orecchie dei fruitori



O seu produto Focal-JMlab foi concebido e fabricado, utilizando materiais e componentes de alta qualidade que, podem ser reciclados e reutilizados. Este símbolo significa que, no fim da sua vida útil, equipamentos eléctricos e electrónicos devem ser eliminados separadamente dos resíduos sólidos domésticos. Por favor, entregue este equipamento ao respectivo ecoponto local ou comunal ou ao centro de reciclagem competente. Por favor, ajude-nos a preservar o meio ambiente em que vivemos.

Escutar musica em alto volume por periodos de tempo prolongados pode causar lesões auditivas



Tämä Focal-JMlab-tuote on suunniteltu ja valmistettu korkealaatuisista materiaaleista ja komponenteista, joita voidaan kierrättää ja käyttää uudelleen. Tämä symboli tarkoittaa, että sähkölaitteet ja elektroniset laitteet tulee hävittää erillään kotitalousjätteestä, kun niitä ei enää käytetä. Jätä tämä laite paikkakuntasi kunnalliseen keräyspisteeseen tai kierrätyskeskukseen. Auta meitä säästämään luontoa, jossa elämme.



Продукция Focal-JMlab была разработана и произведена из материалов высокого качества, а также компонентов, которые могут быть переработаны и/или использованы повторно. Этот символ означает, что электрические и электронные части в конце эксплуатационного периода продукта должны быть утилизированы отдельно от бытового мусора. Пожалуйста, утилизируйте этот продукт в специально предназначенных и оборудованных для этого местах. Это поможет защитить окружающую среду, в которой мы все живем.



Uw Focal-JMlab-Product is ontworpen voor en gebouwd uit hoogwaardige materialen en componenten die gerecycled kunnen worden en dus geschikt zijn voor hergebruik. Dit symbool betekent, dat elektrische en elektronische apparatuur aan het einde van zijn levensduur gescheiden van het huisvuil apart moet worden ingeleverd. Breng dit apparaat naar een van de plaatselijke verzamelpunten of naar een kringloopwinkel. Help s.v.p. mee, het milieu waarin we leve te beschermen.

Luisteren naar muziek op een hoog volume voor een langere periode, kan het gehoor beschadigen.



Teie Focal-JMlab toode on välja töötatud ning toodetud kõrgkvaliteetsest materjalist ning osades, mida on võimalik ümber töödelda ning/või korduvkasutada. Antud märgis näitab, et elektri- ja elektroonikaseadmeid peab nende kasutajaja lõppemisel kõrvaldama lahus muudest jäätmetest. Palun viige toode kõrvaldamiseks teie kohalikku jäätmete kogumiskohta või antud seadme ümbertöötamiskeskusesse. See aitab kaitsta meid ümbritsevat keskkonda.



Produkt Focal-JMlab został zaprojektowany i wykonany z materiałów i elementów wysokiej jakości, nadających się do recyklingu i ponownego wykorzystania. Symbol ten oznacza, że sprzęt elektryczny i elektroniczny należy utylizować po zakończeniu użytkowania odrębnie od odpadów domowych. Sprzęt należy utylizować w komunalnym punkcie zbiórki lub w punkcie recyklingu. Pomóżcie i Wy chronić środowisko, w którym żyjemy.



Deres Focal-JMlab-produkt er designet og fremstillet med materialer og komponenter af høj kvalitet, som kan recycles og genbruges. Dette symbol betyder, at elektriske og elektroniske apparater skal bortskaffes adskilt fra det almindelige husholdningsaffald, når de ikke længere bruges. Aflever dette apparat på Deres lokale kommunale genbrugsstation eller på genbrugscentret. Hjælp med at passe på det miljø, vi lever i.



Focal-JMlabs produkter har konstruerats och tillverkats av högkvalitativa material och komponenter som kan återvinnas och återanvändas. Symbolen innebär att uttjänade elektriska och elektroniska apparater måste tas om hand separerat från hushållsavfallet. Lämna apparaten på kommunens insamlingsställen eller återvinningscentraler. Hjälp oss att skydda vår miljö.



Az Ön által vásárolt Focal-JMlab termék kiváló minőségű, újrahasznosítható és/vagy újra felhasználható anyagok és komponensek felhasználásával készült. Ez a szimbólum azt jelzi, hogy az elektromos és elektronikus készüléket a normális hulladéktól elkülönítetten kell kidobni, amikor élettartama végére ért. A termék kidobásakor kérjük, vigye azt a helyi gyűjtőponthoz, vagy az ilyen készülékek számára fenntartott újrahasznosító központra! Ezzel hozzájárulhat környezetünk megóvásához, amelyben mindannyian élünk.



Šis Focal-Jmlab produkts ir izstrādāts un ražots, izmantojot augstas kvalitātes materiālus un komponentus, kurus var otrreizēji pārstrādāt un/vai lietot atkārtoti. Šis simbols norāda, ka elektriskās un elektroniskās ierīces pēc to kalpošanas laika beigām jālikvidē atsevišķi no parastajiem atkritumiem. Lūdzu, likvidējiet šo produktu, tikai nododot vietejā savākšanas punktā vai pārstrādes centrā, kas paredzēti šādai tehnikai. Šādi jūs palīdzēsiet aizsargāt vidi, kurā mēs visi dzīvojam.



Vaš Focal-JMlab proizvod je zasnovan in izdelan iz visoko kakovostnih materialov in komponent, ki so obnovljive in jih je mogoče ponovno uporabiti. Ta simbol pomeni, da je potrebno električne in elektronske naprave po izteku njihove uporabne dobe, odvesti ločeno od gospodinjjskih odpadkov. Naprošamo vas, da napravo oddate na vašem lokalnem komunalnem zbirnem mestu ali v reciklaznem centru. Naprošamo vas za sodelovanje pri pomoči ohranjanja našega življenjskega prostora.



Váš výrobek Focal-JMlab byl navržen a vyroben z vysoce kvalitních materiálů a komponent, které lze recyklovat a znovu použít. Tento symbol znamená, že se elektrické a elektronické přístroje po uplynutí své životnosti musejí likvidovat odděleně od domácího odpadu. Odevzdejte proto prosím tento přístroj k likvidaci v místně příslušném komunálním sběrném dvoře nebo k recyklaci v příslušném recyklačním středisku. Pomozte nám prosím při ochraně životního prostředí.



To Focal-JMlab προϊόν σας αναπτύχθηκε και κατασκευάστηκε με υψηλής ποιότητας υλικά και συστατικά τα οποία μπορούν να ανακυκλωθούν ή να ξαναχρησιμοποιηθούν. Αυτό το σύμβολο δηλώνει ότι οι ηλεκτρικές και ηλεκτρονικές συσκευές πρέπει να πετιούνται ξεχωριστά από τα κανονικά σας σκουπίδια στο τέλος του χρόνου λειτουργίας τους. Παρακαλείστε να πετάτε αυτό το προϊόν με το να το φέρετε το οικείο σας σημείο ή κέντρο ανακύκλωσης για κάθε συσκευή. Αυτό θα σας βοηθήσει να προστατέψετε το περιβάλλον στο οποίο όλοι ζούμε.



Jūsų Focal-JMlab gaminys buvo sukurtas ir pagamintas panaudojant aukštos kokybės medžiagas ir komponentus, kuriuos galima perdirbti ir/arba panaudoti pakartotinai. Šis simbolis nurodo, kad elektroninius įtaisus, pasibaigus jų eksploatavimo laikotarpiui, reikia utilizuoti atskirai nuo įprastinių buitinių atliekų. Jeigu šio gaminio tarnavimo laikas baigėsi, tai prašome perduoti jį specialiu atliekų surinkimo arba perdirbimo omei. Tai padės apsaugoti aplinką, kurioje mes visi gyvename.



Váš výrobek Focal-JMlab bol navrhnutý a vyrobený z vysoko kvalitných materiálov a komponentov, ktoré je možné recyklovať a znovu použiť. Tento symbol znamená, že sa elektrické a elektronické prístroje po uplynutí svojej životnosti musia likvidovať oddelene od domáceho odpadu. Odovzdajte preto prosím tento prístroj k likvidácii v miestne príslušnom komunálnom zbernom dvore alebo k recyklácii v príslušnom recyklačnom stredisku. Pomôžte nám prosím pri ochrane životného prostredia.

# ГАРАНТИЯ FOCAL

Продавец продает Покупателю товар, одновременно предоставляя полную информацию о данном товаре в месте приобретения товара в полном соответствии с Законом РФ «О ЗАЩИТЕ ПРАВ ПОТРЕБИТЕЛЕЙ», в чем Покупатель расписался под настоящим гарантийным обязательством.

Продавец гарантирует, что купленный товар является работоспособным, не содержит выявленных механических повреждений и полностью пригоден для использования по назначению на момент осуществления продажи.

В случае обнаружения Покупателем скрытых недостатков товара, Продавец обязуется устранить выявленные недостатки или заменить дефектный товар, в течение 15 дней с момента предъявления претензий Покупателем. При отсутствии у Продавца на момент предъявления соответствующего требования необходимого для замены товара, он обязуется заменить его в течение 45 календарных дней.

Комплектность товара проверяется Покупателем при получении товара в присутствии персонала Продавца. Послепродажные претензии по комплектации товара не принимаются.

Данный гарантийный талон является единственным документом, подтверждающим право на гарантийное обслуживание сервисным центром Продавца приобретенного Покупателем товара. Без предъявления гарантийного талона Продавец претензий к купленному товару не принимает.

Претензии к приобретенному товару принимаются Продавцом только в течение гарантийного срока, указанного в талоне.

Срок службы для акустических систем и динамических головок составляет три года, для усилителей мощности пять лет.

Гарантийный срок товара исчисляется с даты продажи товара Покупателю, указанной в гарантийном талоне.

В случае обнаружения неисправности, изделие доставляется в сервисный центр для проверки. По результатам проверки при обоснованности претензии производится ремонт или замена изделия. Неисправные детали и узлы, которые были заменены в ходе ремонта, являются собственностью сервисного центра.

Продавец гарантирует бесплатное устранение технических неисправностей товара или его замену в течение гарантийного срока, который составляет 1 (один) год в случае соблюдения Покупателем правил и условий гарантийного обслуживания.

Гарантия не действует в следующих случаях:

Не соблюдение норм эксплуатации изделия, превышение эксплуатационных параметров, небрежное обращение, не правильное подключение и т.д.

Механические повреждения изделия и повреждения вызванные попаданием внутрь изделия посторонних предметов, веществ, жидкостей и т.д. Повреждения вызванные природными явлениями, стихийными бедствиями, пожаром и т.д.

Изделие подвергалось вмешательству или ремонту не уполномоченными на то лицами или сервисными центрами.

# ГАРАНТИЯ FOCAL

В случае установки и подключения изделия не сертифицированными установочными центрами. \_\_\_\_\_

Продавец (название компании, телефон) \_\_\_\_\_

Продавец \_\_\_\_\_ (название \_\_\_\_\_ компании, \_\_\_\_\_ телеф он) \_\_\_\_\_

Дата продажи товара " \_\_\_\_ " \_\_\_\_\_ 20\_\_г.

Серийный номер изделия \_\_\_\_\_

Подпись уполномоченного лица продавца \_\_\_\_\_

С техническими характеристиками приобретенных изделий, правилами и условиями гарантийного обслуживания

ознакомлен и согласен, комплектность и состояние изделий проверены:

Покупатель \_\_\_\_\_ /Ф.И

.О. \_\_\_\_\_

# Garantie France

Pour validation de la garantie Focal, nous renvoyer cette page dans les 10 jours, à l'adresse suivante :

Focal-JMLab - BP 374 - 108, rue de l'Avenir - 42353 La Talaudière cedex - FRANCE

Il est maintenant possible d'enregistrer son produit en ligne : [www.focal.com/garantie](http://www.focal.com/garantie)

## Vous :

Votre nom : \_\_\_\_\_ Âge : \_\_\_\_\_ Profession : \_\_\_\_\_

Votre adresse complète : \_\_\_\_\_

Votre adresse e-mail : \_\_\_\_\_

## Vos centres d'intérêts :

Chez vous, possédez-vous des enceintes haute-fidélité ?  - Oui  - Non

Si oui, précisez la marque : \_\_\_\_\_

Lisez-vous la presse écrite ?  - Oui  - Non

Si oui, quel(s) titre(s) : \_\_\_\_\_

## Votre équipement audio/vidéo (marques et modèles) avant l'acquisition du produit Focal :

Lecteur CD /tuner : \_\_\_\_\_ Lecteur multimédia : \_\_\_\_\_

Système de navigation : \_\_\_\_\_ Amplificateur : \_\_\_\_\_

Kit haut-parleur : \_\_\_\_\_ Caisson de grave / subwoofer : \_\_\_\_\_

Autres éléments : \_\_\_\_\_

## Votre choix pour l'achat de ce modèle Focal s'est fait en fonction de :

- |   |  |
|---|--|
| <input type="checkbox"/> - Conseil du revendeur   | <input type="checkbox"/> - Conseil d'un ami, relation      |
| <input type="checkbox"/> - Visite d'un salon, d'une exposition                                      | <input type="checkbox"/> - Rapport qualité / prix          |
| <input type="checkbox"/> - Qualité sonore, écoute en auditorium                                     | <input type="checkbox"/> - Possède déjà des produits Focal |
| <input type="checkbox"/> - Fiabilité / qualité de fabrication                                       | <input type="checkbox"/> - Catalogues                      |
| <input type="checkbox"/> - Esthétique / finition  | <input type="checkbox"/> - Matériel français               |
| <input type="checkbox"/> - Article de presse écrite (si oui, précisez le titre du magazine) : _____ | <input type="checkbox"/> - Autre : _____                   |

## Votre Produit Focal :

Modèle : \_\_\_\_\_ N° de série : \_\_\_\_\_

Nom du revendeur : \_\_\_\_\_ Ville : \_\_\_\_\_

Date de l'achat : \_\_\_\_\_ Prix de l'achat : \_\_\_\_\_

Avez-vous confié l'installation du produit à votre revendeur ?  - Oui  - Non

Si non, pourquoi : \_\_\_\_\_ Modèle de voiture : \_\_\_\_\_

Ces informations sont nécessaires à notre société pour traiter votre demande. Elles sont enregistrées dans notre fichier de clients et peuvent donner lieu à l'exercice du droit d'accès et de rectification auprès de notre service clientèle [04 77 43 57 00].

Si vous ne souhaitez pas que vos données soient utilisées par nos partenaires à des fins de prospection, veuillez cocher la case ci-contre.

Si vous ne souhaitez pas recevoir des propositions commerciales de nos partenaires par voie électronique, merci de cocher la case ci-contre.

Vous êtes susceptibles de recevoir des offres commerciales de notre société pour des produits analogues à ceux que vous avez achetés. Si vous ne le souhaitez pas, cochez la case ci-contre.  Nous garantissons la confidentialité de ces informations.

# International Guarantee

For the validation of the Focal guarantee, send back this sheet within 10 days to the following address:

Focal-JMlab - BP 374 - 108, rue de l'Avenir - 42353 La Talaudière cedex - FRANCE

Now it's possible to register on line : [www.focal.com/warranty](http://www.focal.com/warranty)

## About yourself:

Your name: \_\_\_\_\_ Your age: \_\_\_\_\_ Your job: \_\_\_\_\_

Your full address: \_\_\_\_\_

Your e-mail address: \_\_\_\_\_

## Your hobbies:

At home, do you own Hi-Fi loudspeakers?  - Yes  - No

If yes, specify the brand: \_\_\_\_\_

Do you read the press?  - Yes  - No

If yes, which magazine(s)? \_\_\_\_\_

## Your audio/video equipment (brands and models) before the acquisition of Focal products:

CD player/tuner: \_\_\_\_\_ Multimedia player: \_\_\_\_\_

Navigation system: \_\_\_\_\_ Amplifier: \_\_\_\_\_

Speakers: \_\_\_\_\_ Enclosure/subwoofer: \_\_\_\_\_

Other elements: \_\_\_\_\_

## Your choice for the purchase of this Focal model was made according to:

- |   |  |
|---|--|
| <input type="checkbox"/> - Dealer's advice  | <input type="checkbox"/> - Friend's or family's advice |
| <input type="checkbox"/> - Visiting an exhibition/a show  | <input type="checkbox"/> - Quality-price ratio         |
| <input type="checkbox"/> - Sound quality/listening room   | <input type="checkbox"/> - Already own Focal products  |
| <input type="checkbox"/> - Reliability/manufacturing quality                                      | <input type="checkbox"/> - Catalogues                  |
| <input type="checkbox"/> - Design/Finish  | <input type="checkbox"/> - French product              |
| <input type="checkbox"/> - Article in the press (if yes, specify the title of the magazine) _____ | <input type="checkbox"/> - Other : _____               |

## Your Focal product:

Model: \_\_\_\_\_ Serial number: \_\_\_\_\_

Dealer's name: \_\_\_\_\_ City: \_\_\_\_\_

Date of your purchase: \_\_\_\_\_ Price of your purchase: \_\_\_\_\_

Did you leave the product installation to your dealer's care?  - Yes  - No

If not, why? \_\_\_\_\_ Car model: \_\_\_\_\_

This information is necessary to our company to deal with your request. It is registered in our customer file and can give you the right to have access to and correct the information that concerns you through our customer service (+33 477 435 700).

If you do not wish to have your data used by our partners on commercial purpose, tick this box.

If you do not wish to receive commercial propositions from our partners by e-mail, please tick this box.

You may receive commercial offers from our company for products similar to those you have bought.

If you do not wish to, tick that box.  The information given on this page will remain confidential.



Focal-JMlab® - BP 374 - 108, rue de l'Avenir - 42353 La Talaudière cedex - France - [www.focal.com](http://www.focal.com)  
Tel. (+33) 04 77 43 57 00 - Fax (+33) 04 77 43 57 04 - SCEB-130704/1 - codo1392