



**RENAULT**

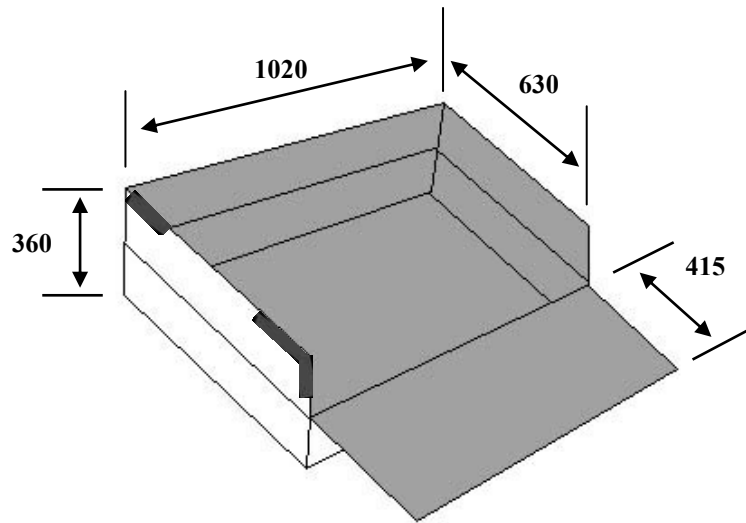
**FICHE TECHNIQUE FOURNISSEUR**

**CLIO B98**

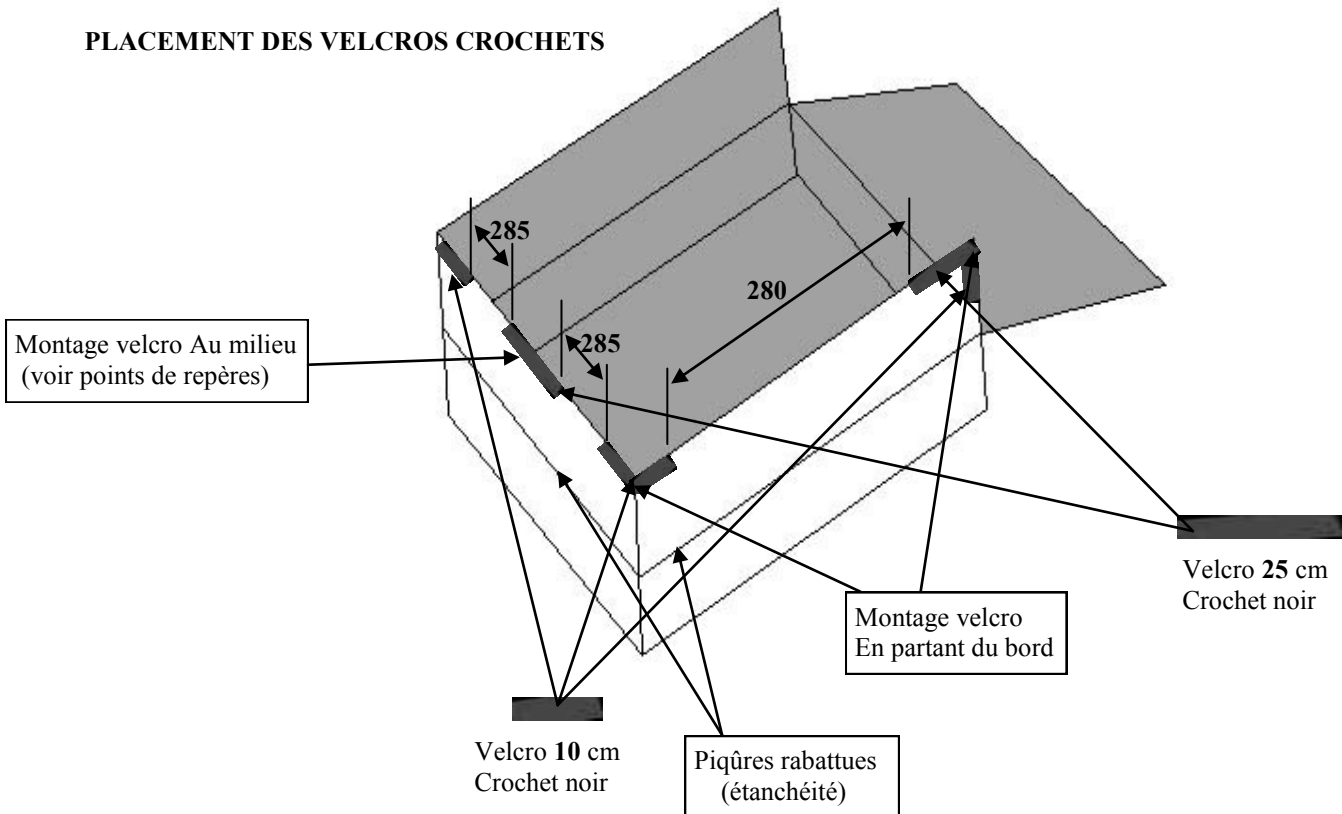


Descriptif Produit: **Protection de coffre temporaire**  
Référence fournisseur: **8201 361 213**

**REPRESENTATION VISUELLE**



**PLACEMENT DES VELCROS CROCHETS**



8201 361 213 --A

18/06/2012

1/2  
NO 0001



## FICHE TECHNIQUE FOURNISSEUR

### Caractéristiques techniques:

Protection de coffre en Toile Polyester Coloris Noir à enduction PU noire.

### Dimensions:

- Largeur 1.02 m
- Profondeur 0.63 m
- Protections latérales 0.36m
- Pare-choc 0.415 m
- Velcros crochets coloris noir 25mm
- Dimensions et positionnement, spécifiques au véhicule **Clio B98**

Notice de présentation et pose produit, multi langues

### Précautions d'utilisation:

La protection de coffre temporaire, est étudiée afin d'offrir à l'utilisateur, une protection du coffre contre les salissures de transport (terre, boue, ciment, bois...)

### Installation simple:

En glissant la protection au fond du coffre, fixation sur la moquette des cotés, par velcros à crochets.

Nettoyage à l'eau et produits ménager.





**RENAULT**

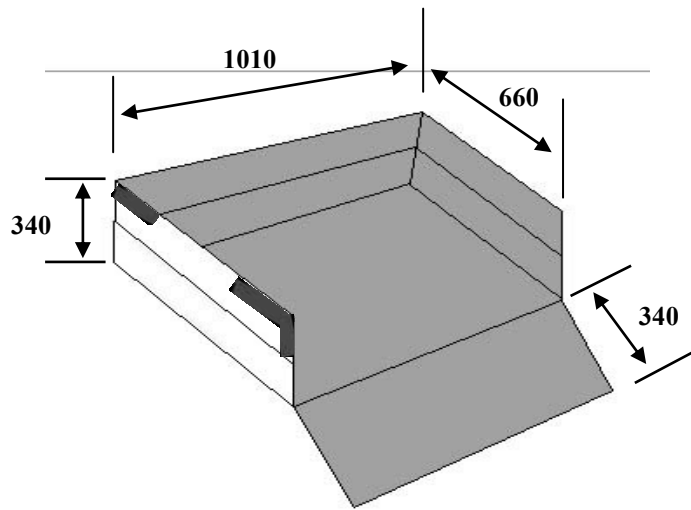
**FICHE TECHNIQUE FOURNISSEUR**

**CLIO K98**

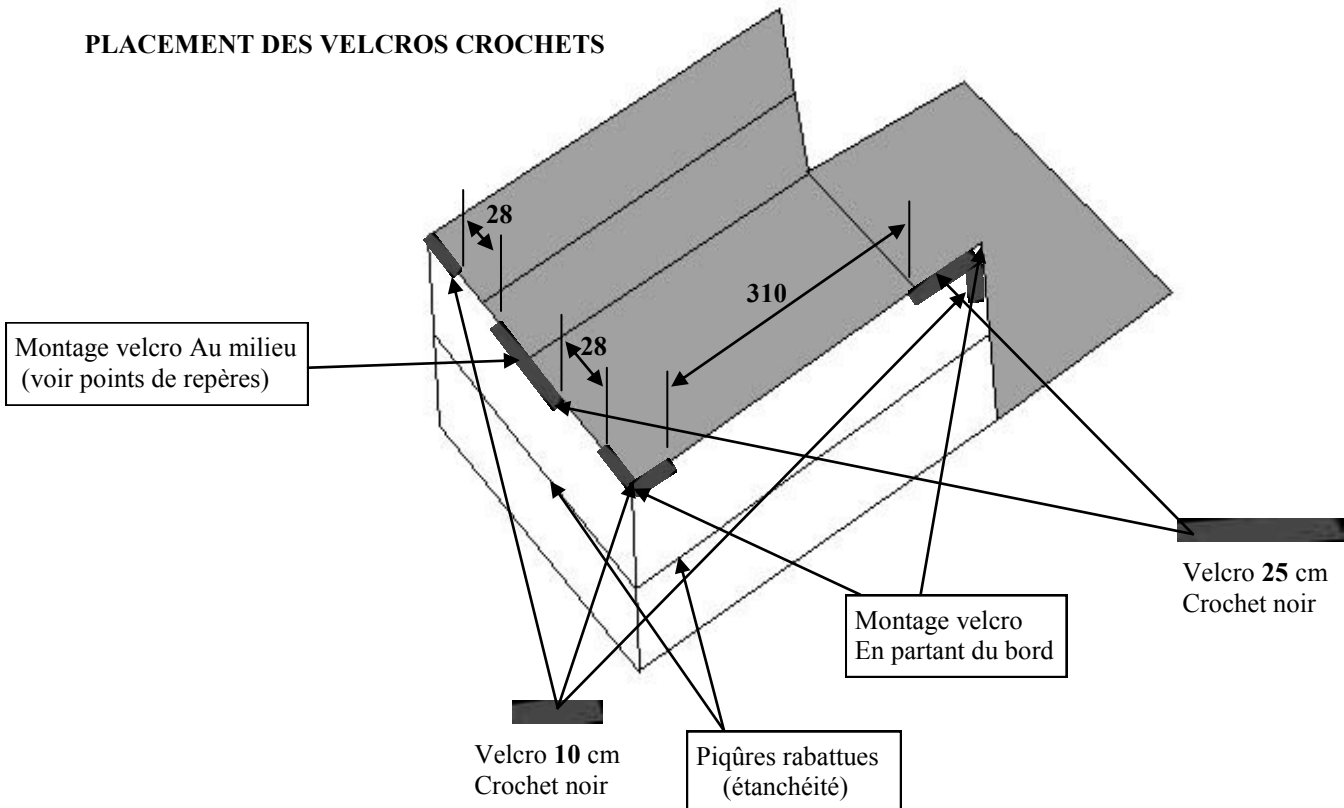


Descriptif Produit: **Protection de coffre temporaire**  
Référence fournisseur: **8201 361 214**

**REPRESENTATION VISUELLE**



**PLACEMENT DES VELCROS CROCHETS**



8201 361 214 --A

18/06/2012

1/2  
NO 0002



## FICHE TECHNIQUE FOURNISSEUR

### Caractéristiques techniques:

Protection de coffre en Toile Polyester Coloris Noir à enduction PU noire.

### Dimensions:

- Largeur 1.1 m
- Profondeur 0.66 m
- Protections latérales 0.34m
- Pare-choc 0.34 m
- Velcros crochets coloris noir 25mm
- Dimensions et positionnement, spécifiques au véhicule **Clio K98**

Notice de présentation et pose produit, multi langues

### Précautions d'utilisation:

La protection de coffre temporaire, est étudiée afin d'offrir à l'utilisateur, une protection du coffre contre les salissures de transport (terre, boue, ciment, bois...)

### Installation simple:

En glissant la protection au fond du coffre, fixation sur la moquette des cotés, par velcros à crochets.

Nettoyage à l'eau et produits ménager.

