

NISSAN

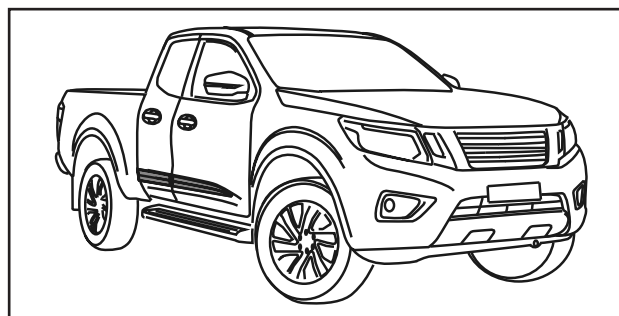
Part Number

Navara (D23) (11/2015 →.../...)
Nissan International S.A.
Made in Italy

Alaskan (06/2017 →.../...)
Renault S.A.
Made in Italy

KE760-4K420PR

820 17 08 241

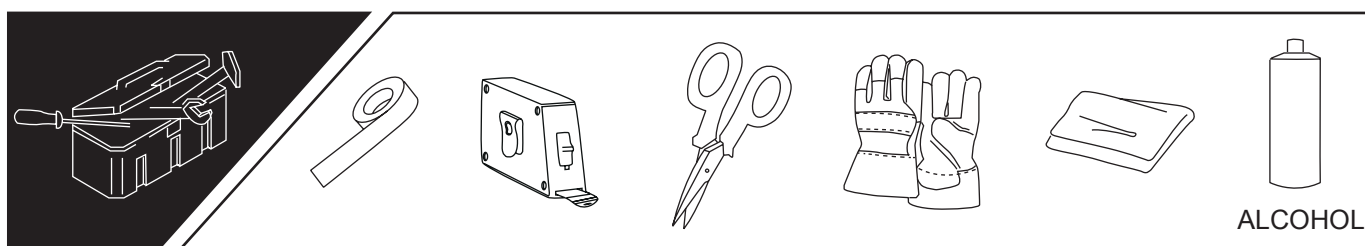
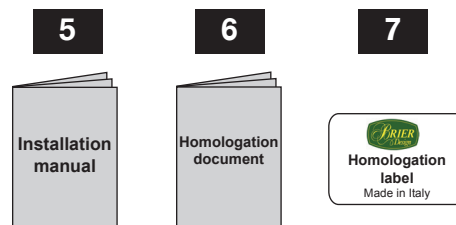
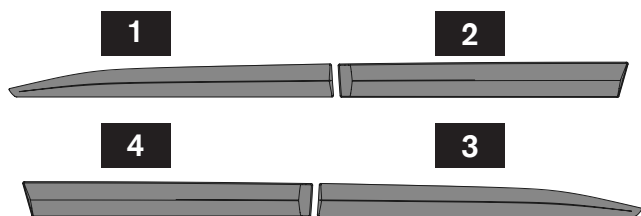


- | | | |
|---------------------------------------------|-----------------------------------------|---------------------------------|
| GB Body side mouldings | GR στο πλάι του αμαξώματος | SK bočných líšt |
| BG странични лайстни | HU karosszéria oldalsó díszlécek | SI telo stranske letve |
| HR bočne letvice tijelo | IS líkami hlið moldings | ES Molduras de puertas |
| CZ bočných lišt | IT Modanature laterali portiera | SE kroppssidolisterna |
| DK krop side lister | NO kroppen sidelister | TR gövde yan çitalar |
| NL stootlijsten | PL listwy boczne ciała | UA бічні молдинги кузова |
| FI elin puoli listat | PT frisos laterais do corpo | AR مسجل بن اجلا بل اوقلا |
| FR moulures latérales de carrosserie | RO muluri laterale | IL גנדילוּאָם טייז ריף |
| DE Seitenschutzleisten | RU боковые молдинги кузова | |

LIST OF PARTS

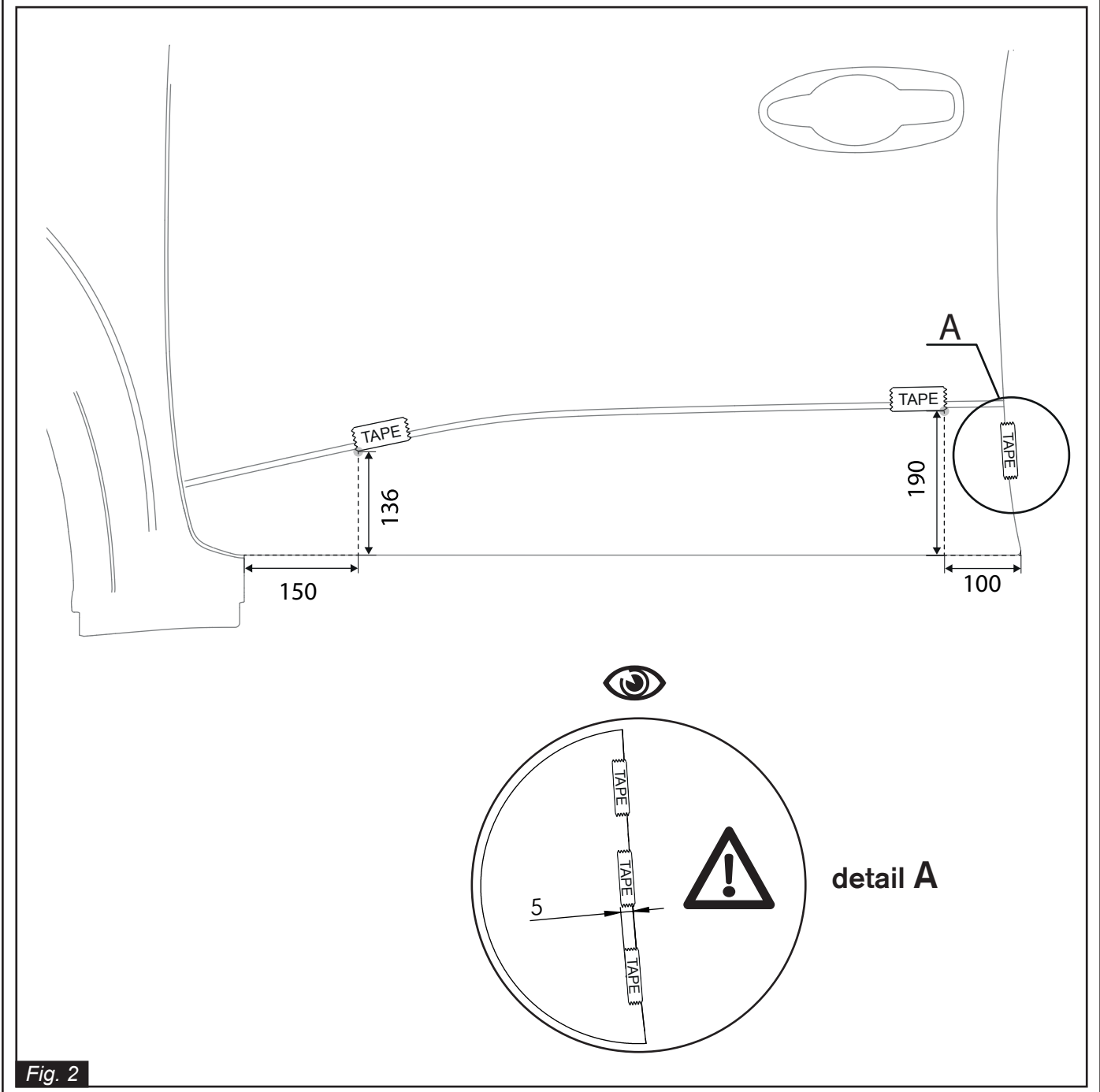
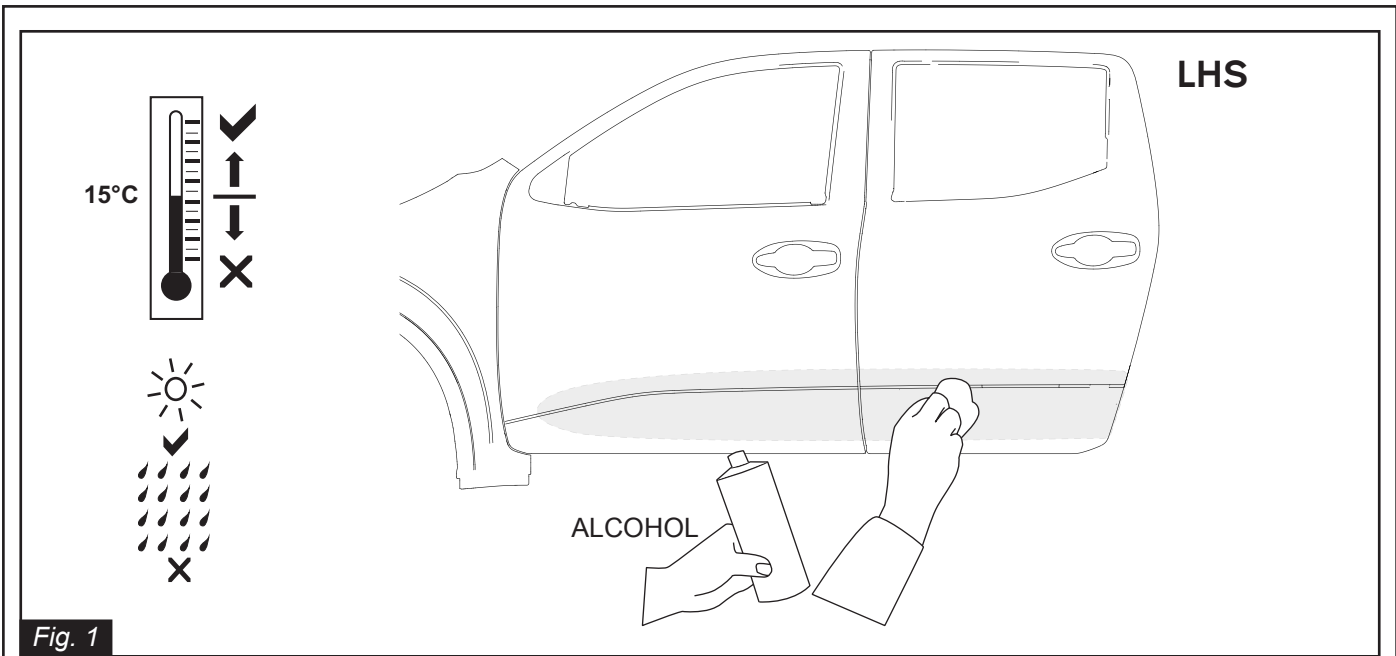
No.	PART NAME	Q.TY
1	Front LHS Door Molding	1
2	Rear LHS Door Molding	1
3	Front RHS Door Molding	1
4	Rear RHS Door Molding	1
5	Installation manual	1

No.	PART NAME	Q.TY
6	Homologation documents	1
7	Homologation label	1





- GB** We recommend the assembly be carried out in a Nissan / Renault workshop. No guarantee in case of improper assembly.
- BG** Препоръчваме събранието да се проведе в един Nissan / Renault работилница. Не гаранция в случай на неправилно сглобяване.
- HR** Preporučujemo sklop provesti u Nissan / Renault radionici. Nema jamstva u slučaju nepravilne montaže.
- CZ** Doporučujeme montáž se provádí v dílně Nissan / Renault. Žádná záruka v případě neodborné montáže.
- DK** Vi anbefaler samlingen udføres i en Nissan / Renault værksted. Ingen garanti i tilfælde af forkert montering.
- NL** Wij raden de montage plaatsvindt in een Nissan / Renault werkplaats worden uitgevoerd. Geen garantie in geval van onjuiste montage.
- FI** Suosittelemme kokoonpano suoritetaan Nissan / Renault työpaja. Mitään takeita epäasianmukaisesti kokoonpano.
- FR** Nous recommandons l'assemblée être effectuée dans un atelier Nissan / Renault. Aucune garantie en cas de montage incorrect.
- DE** Wir empfehlen die Montage in einem Nissan / Renault Werkstatt durchgeführt werden. Es wird keine Garantie bei unsachgemäßer Montage.
- GR** Σας προτείνουμε το συγκρότημα να πραγματοποιηθεί σε ένα εργαστήριο της Nissan / Renault. Καμία εγγύηση σε περίπτωση εσφαλμένης συναρμολόγησης.
- HU** Javasoljuk, összeszerelési kell végezni a Nissan / Renault workshop. Nincs rá garancia, a szakszerűtlen összeszerelés.
- IS** Við mælum með að söfnuðurinn fram í Nissan / Renault verkstæði. Engin trygging ef óviðeigandi samkoma.
- IT** Raccomandiamo che il montaggio venga effettuato in un laboratorio Nissan / Renault. Nessuna garanzia in caso di montaggio improprio.
- NO** Vi anbefaler montering utføres i en Nissan / Renault verksted. Ingen garanti i tilfelle av feil montering.
- PL** Zalecamy montaż należy przeprowadzić w warsztacie Nissan / Renault. Nie ma gwarancji, w przypadku niewłaściwego montażu.
- PT** Recomendamos a montagem ser realizada em uma oficina Nissan / Renault. Nenhuma garantia em caso de montagem inadequada.
- RO** Vă recomandăm ansamblul fi efectuată într-un atelier Nissan / Renault. Nici o garanție în caz de asamblare necorespunzătoare.
- RU** Мы рекомендуем монтаж осуществляется в мастерской Nissan / Renault. Нет гарантии в случае неправильного монтажа.
- SK** Odporúčame montáž sa vykonáva v dielni Nissan / Renault. Žiadna záruka v prípade neodbornej montáže.
- SI** Priporočamo, montaža se izvede v delavnici Nissan / Renault. Nobenega jamstva v primeru nepravilne montaže.
- ES** Se recomienda el conjunto de llevarse a cabo en un taller de Nissan / Renault. No hay garantía en caso de montaje incorrecto.
- SE** Vi rekommenderar monteringen utföras i en Nissan / Renault verkstad. Ingen garanti vid felaktig montering.
- TR** Biz montaj Nissan / Renault atölyede yapılmalıdır öneririz. Yanlış montaj durumunda hiçbir garanti.
- UA** Ми рекомендуємо монтаж здійснюється в майстерні Nissan / Renault. Немає гарантії в разі неправильного монтажу.
- AR** قىئال ريغ عمجتلا قلاح يف نامض دجوي ال. ناسين لمع قشرو يف قى عمجلا موقت نأ ي صون نحنو
- IL** הנוכח אל הבכרה לש הרקמב הבורע ויא. וסינ תנדסב הכרענש יפוריאה דוחיאה הבכרהה מיצילממ ונא



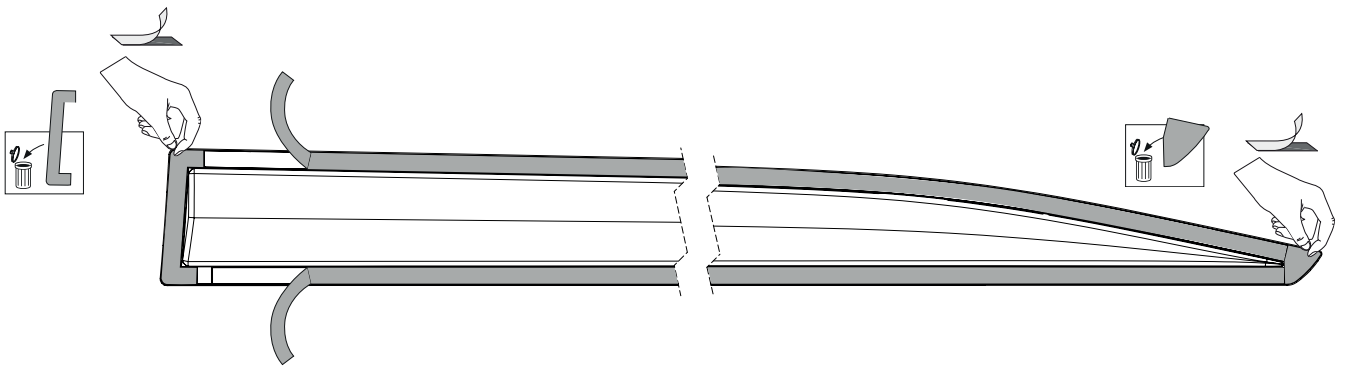


Fig. 3

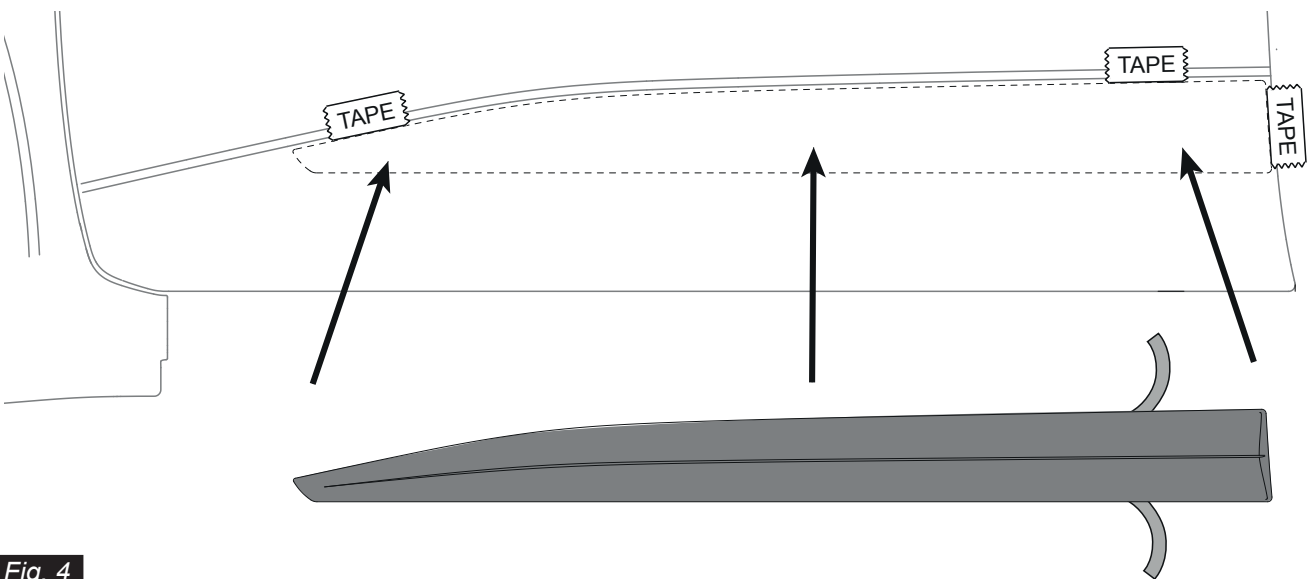
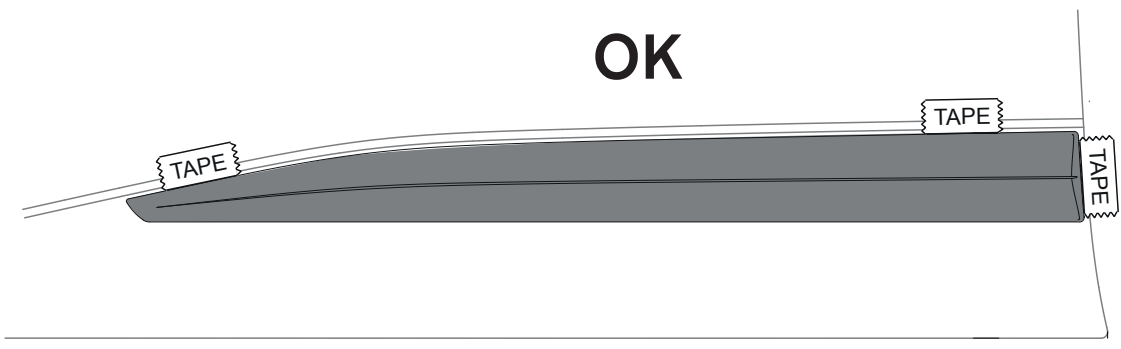


Fig. 4

OK



NO

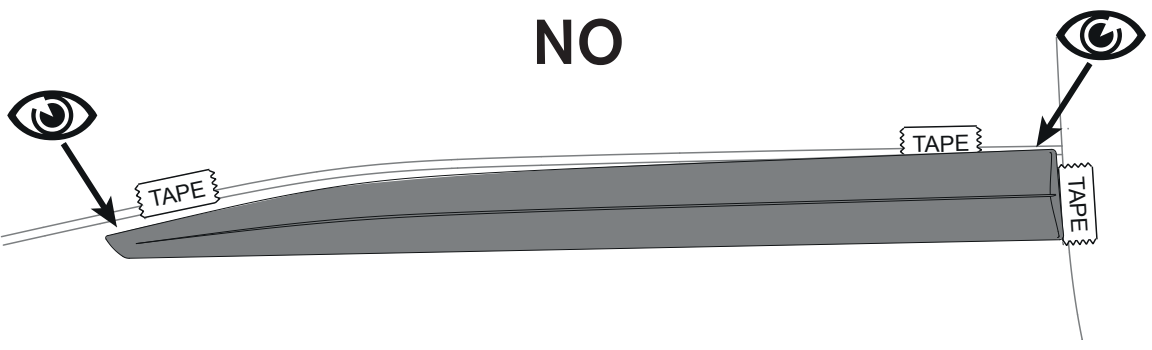


Fig. 5

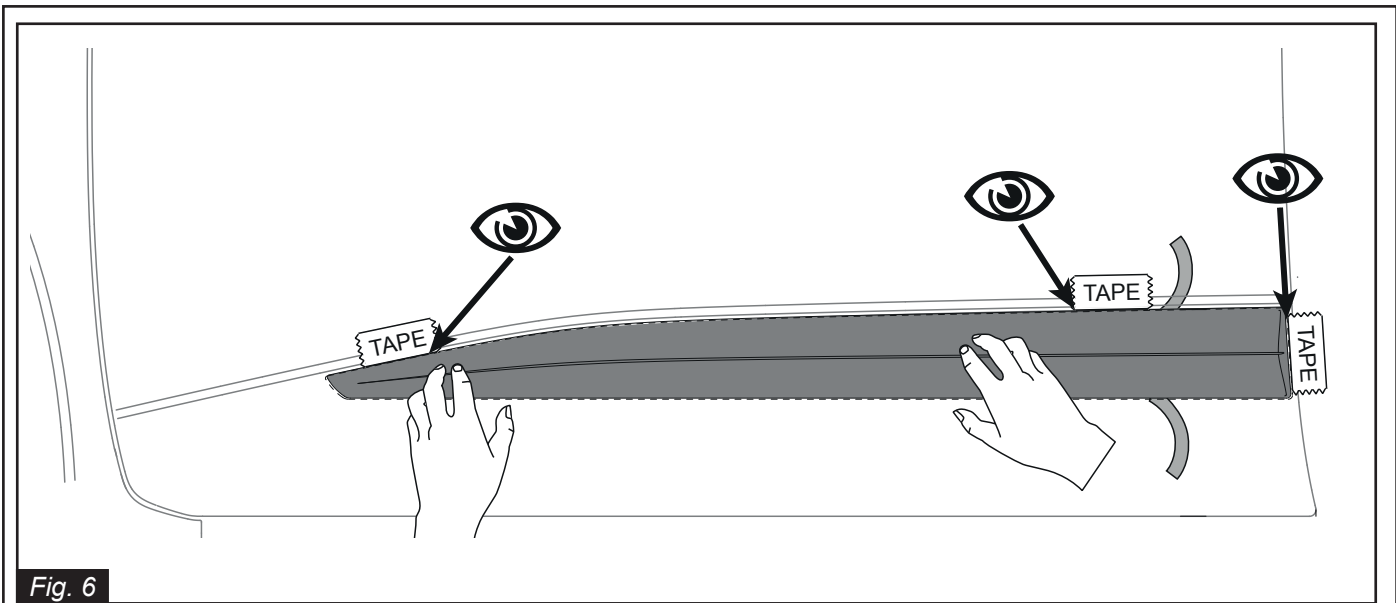


Fig. 6

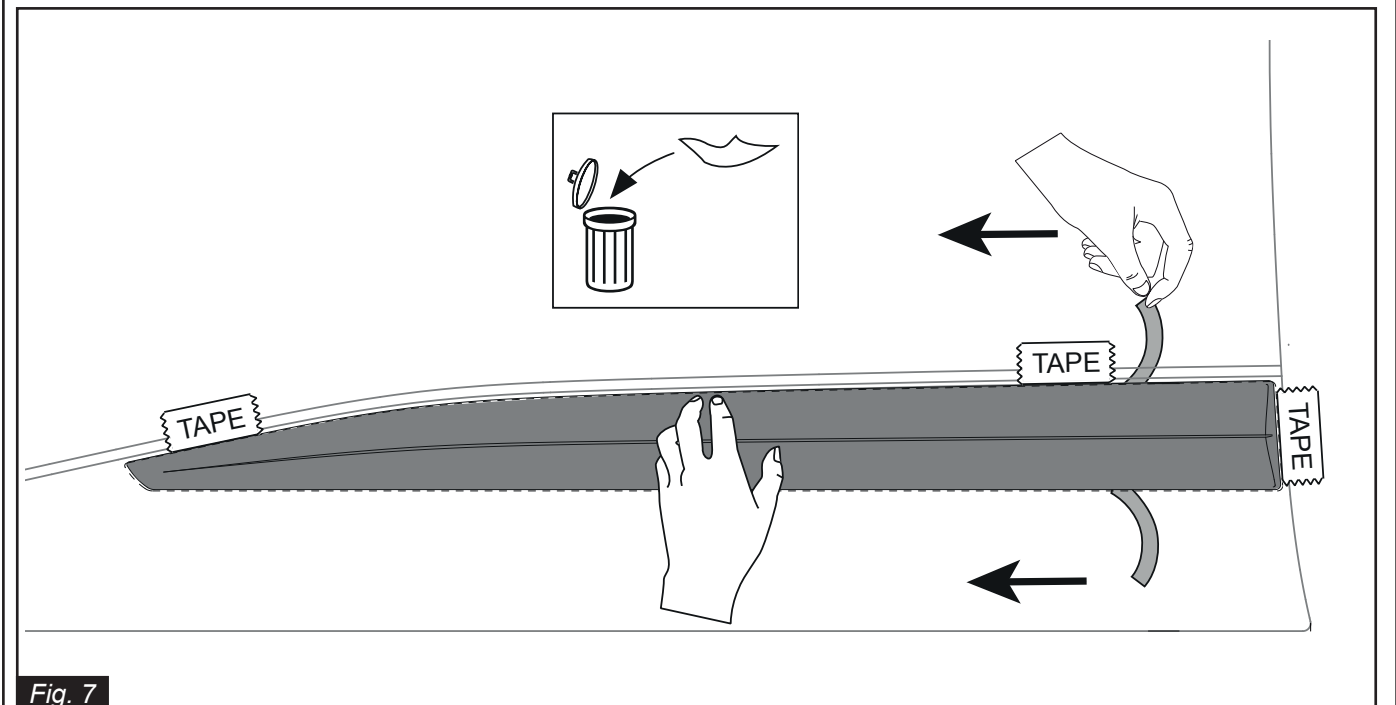


Fig. 7

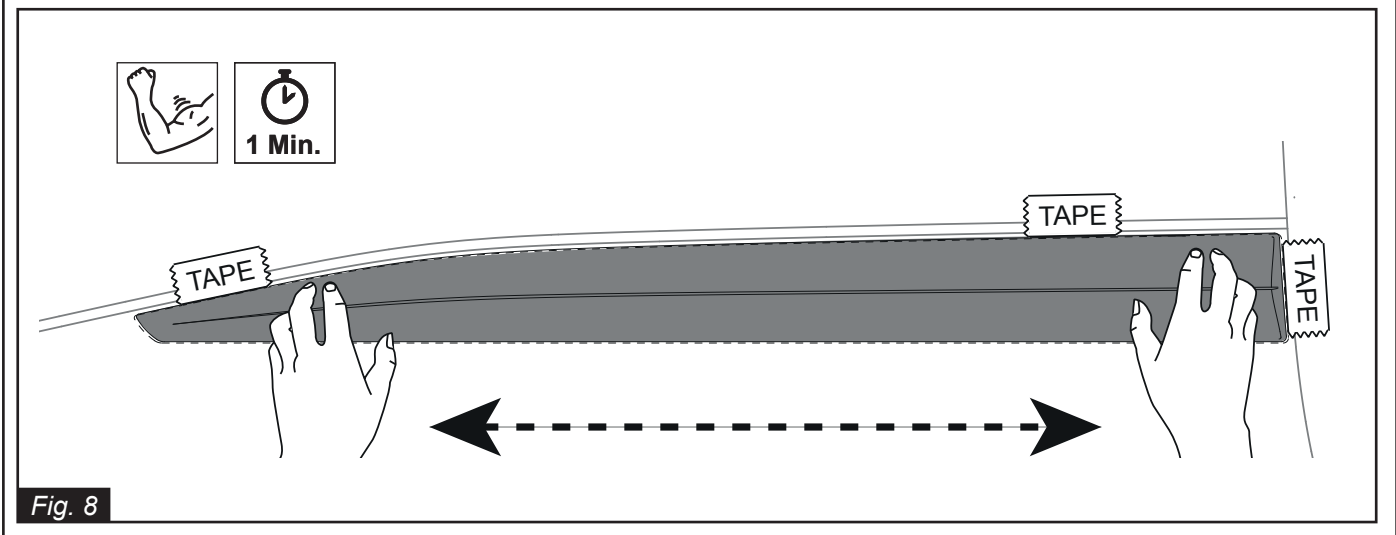
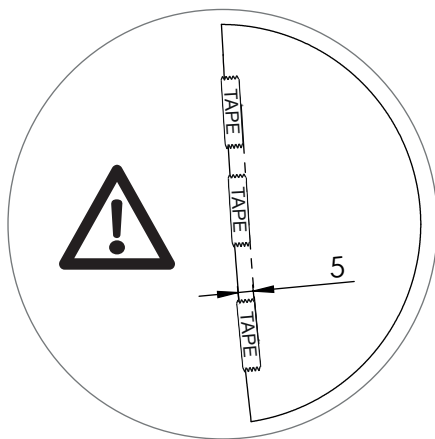
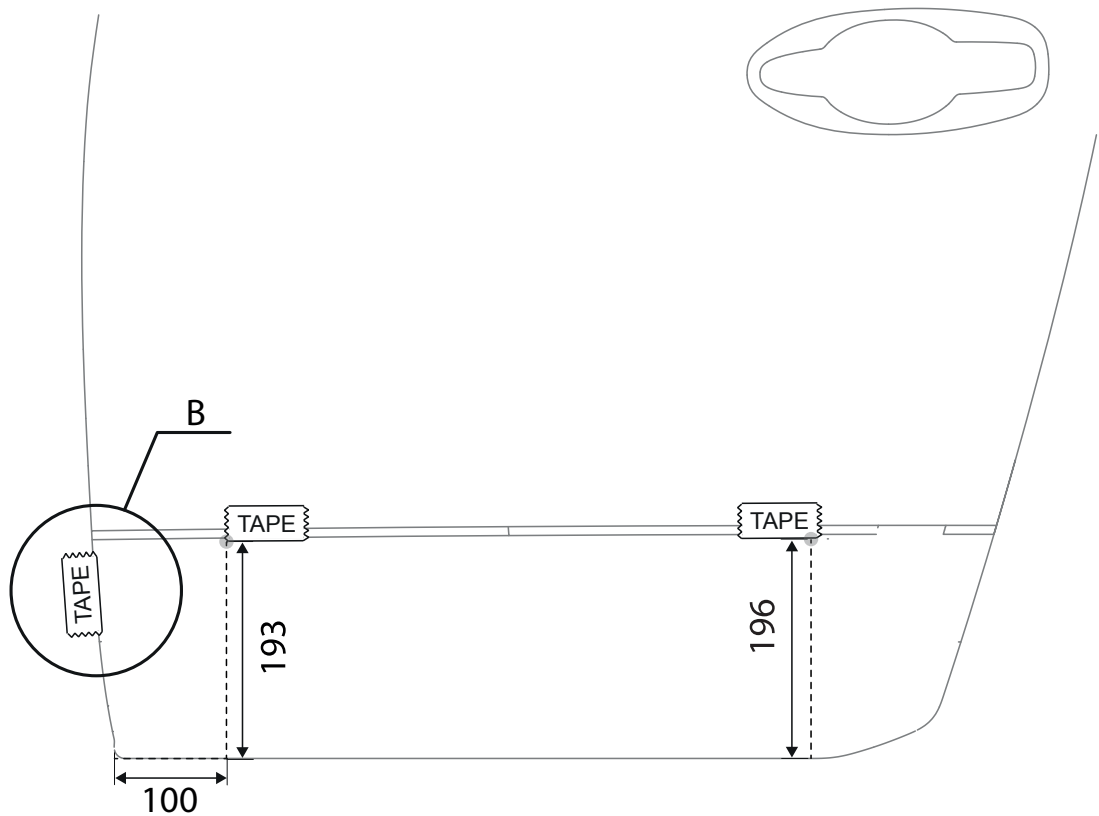


Fig. 8



detail B

Fig. 9

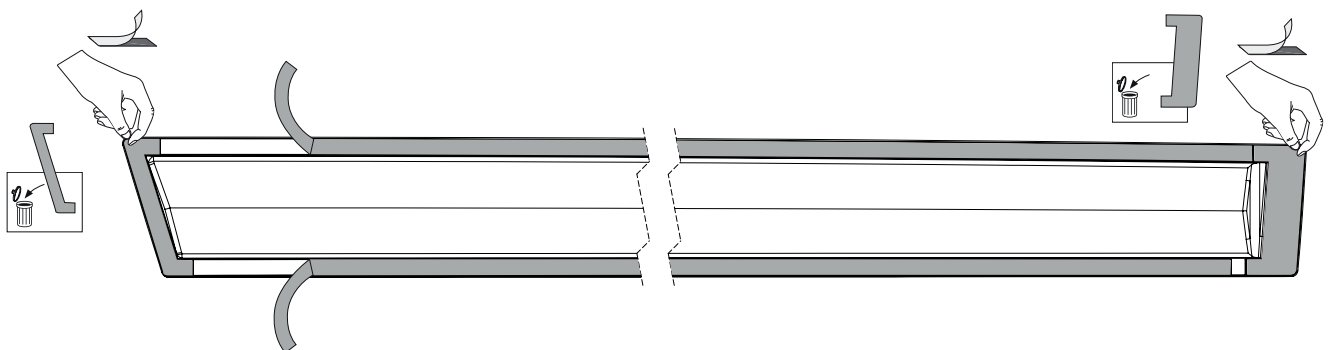


Fig. 10

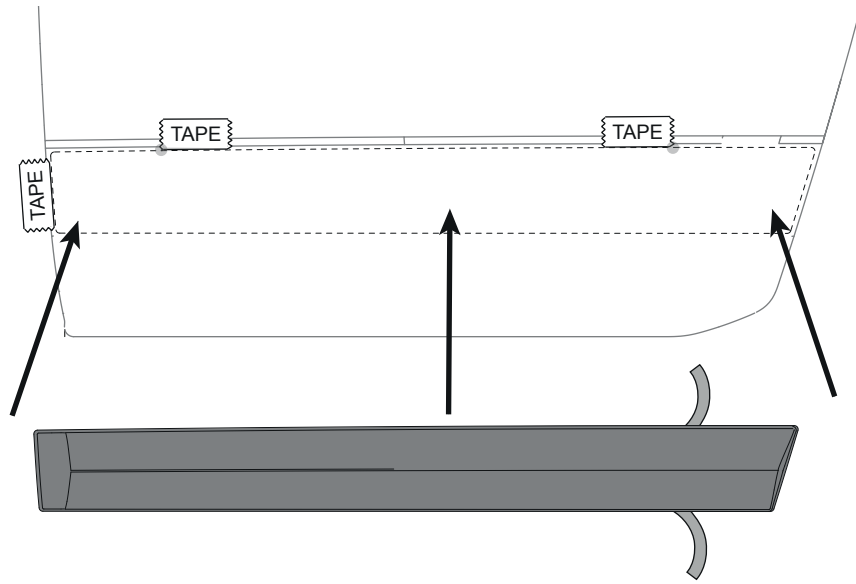
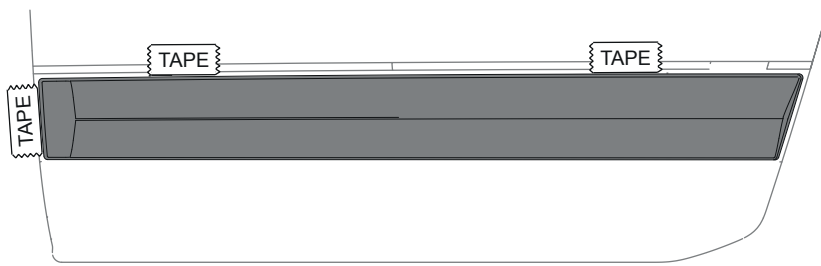


Fig. 11

OK



NO

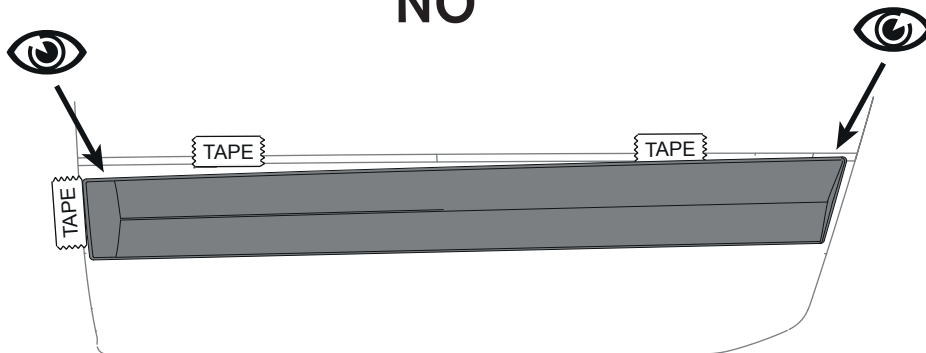


Fig. 12

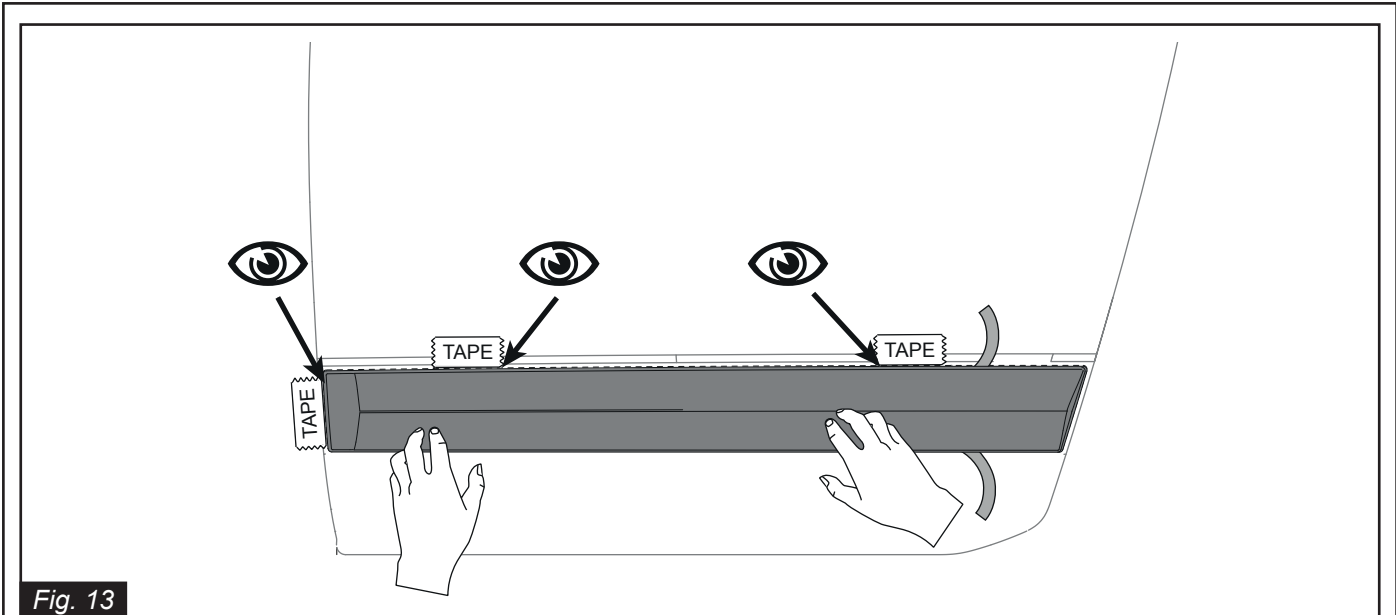


Fig. 13

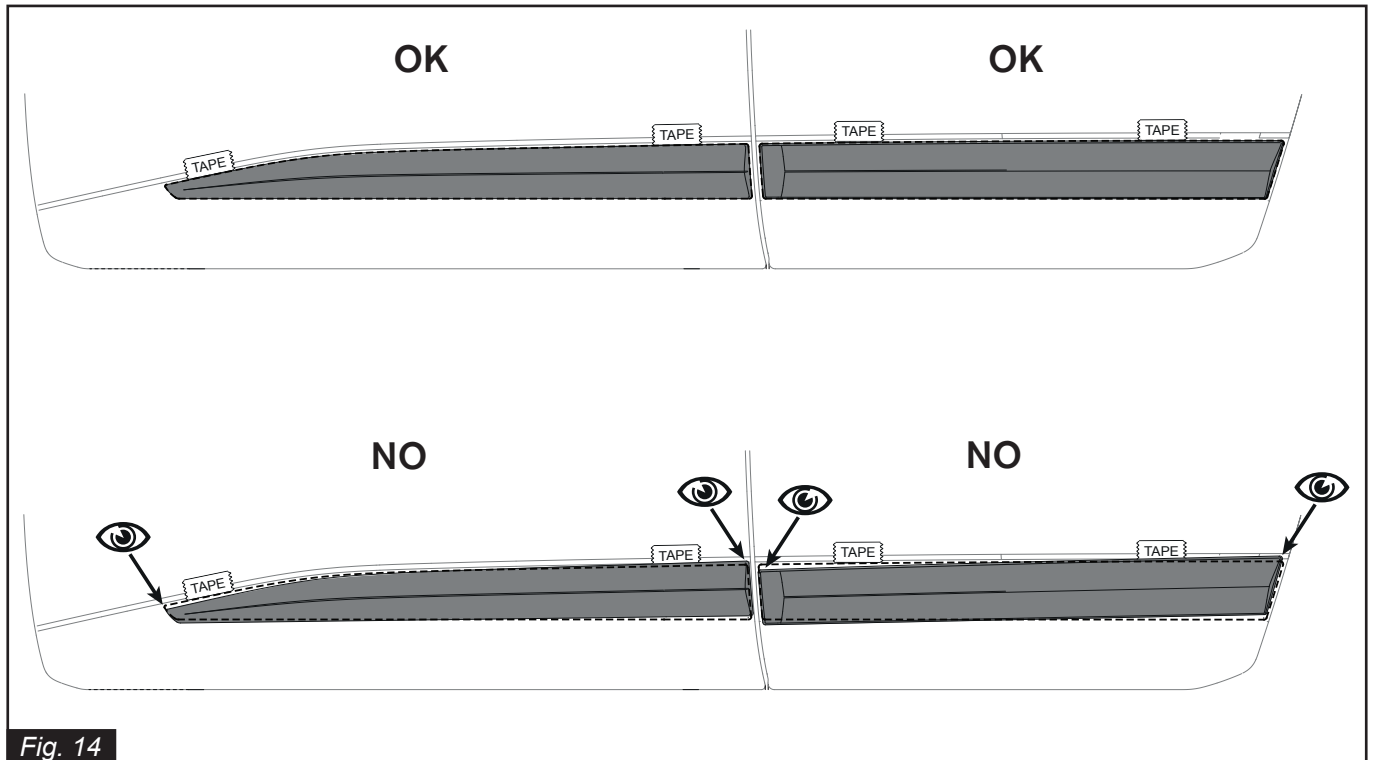
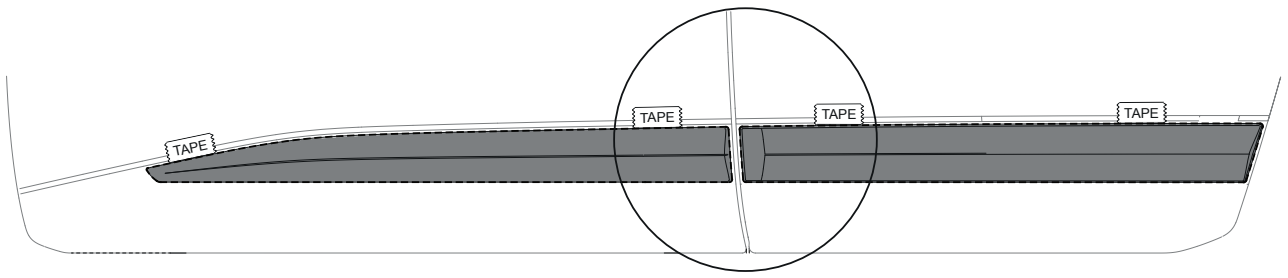
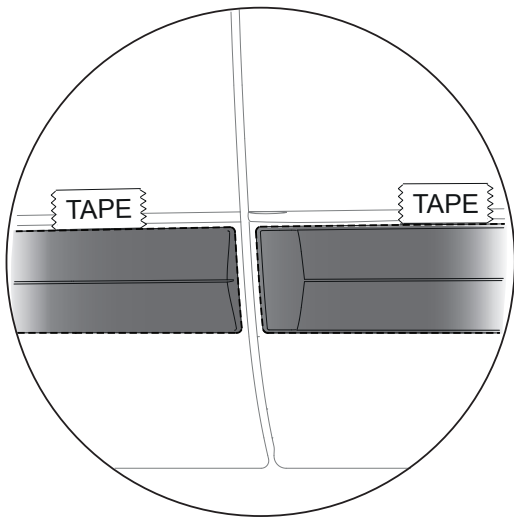


Fig. 14



OK



NO

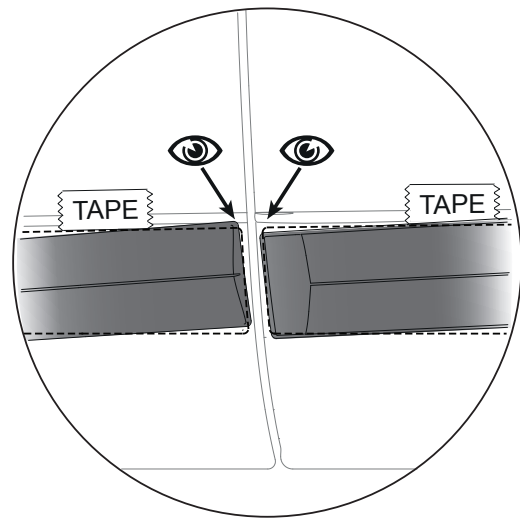


Fig. 15

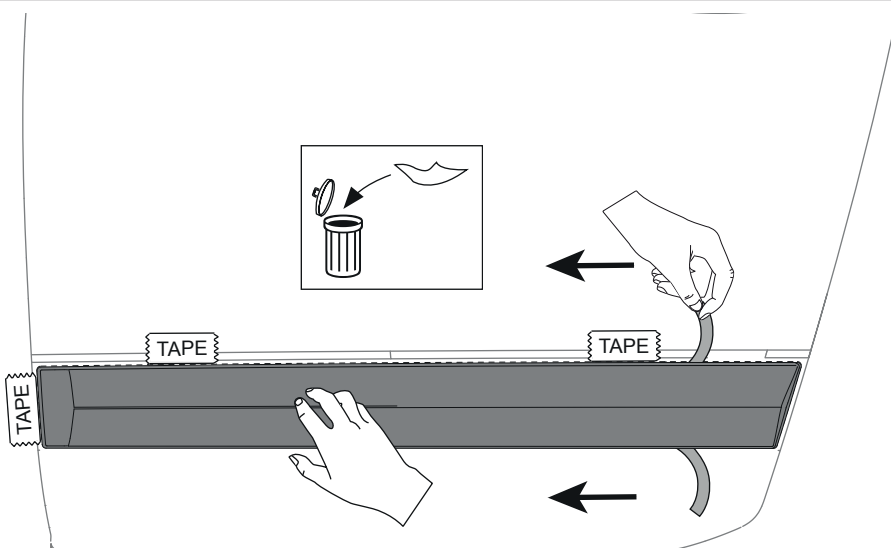


Fig. 16

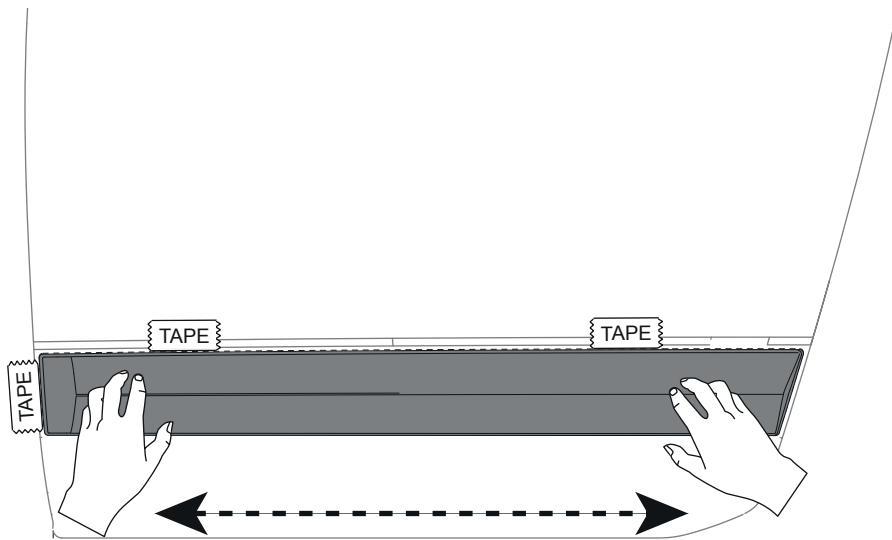


Fig. 17

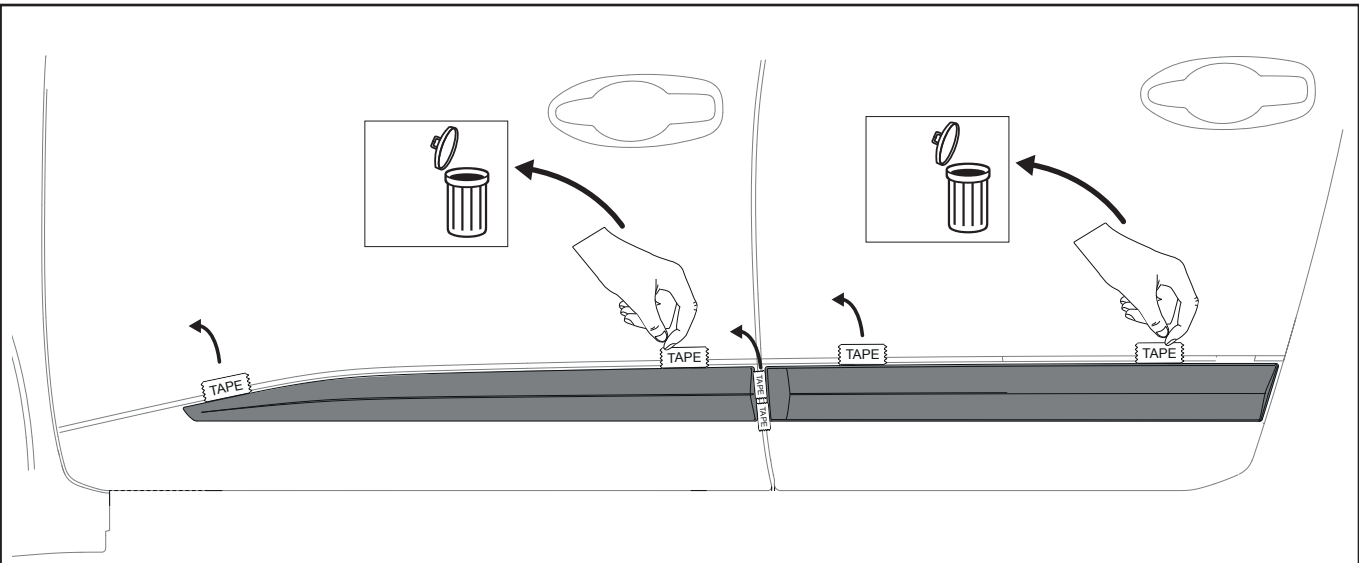


Fig. 18

Fig. 1 → Fig.14

Fig. 1 → Fig.14

LHS

=

RHS

1

2

3

4

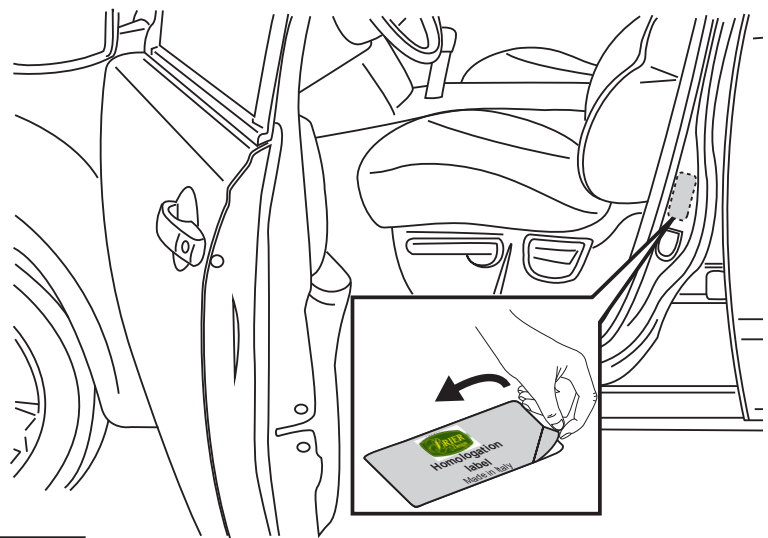


Fig. 19

Fig. 20

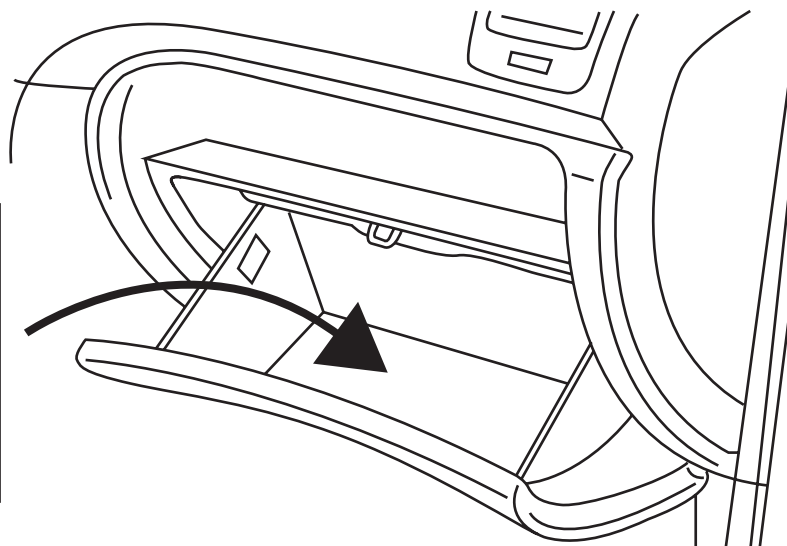
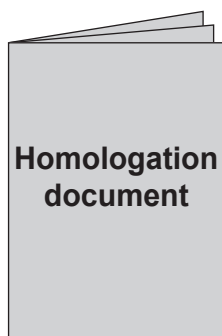


Fig. 21

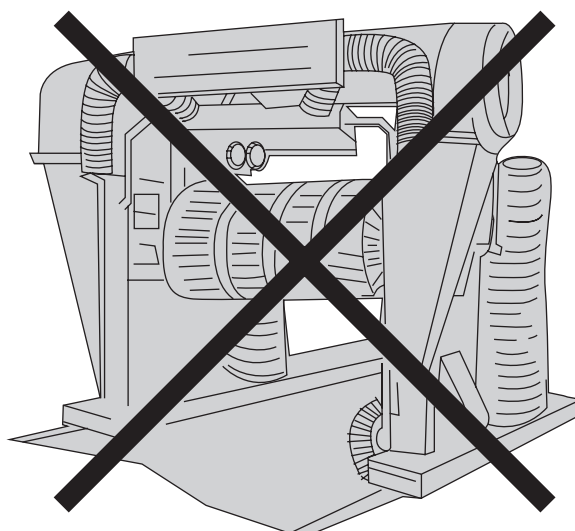


Fig. 22