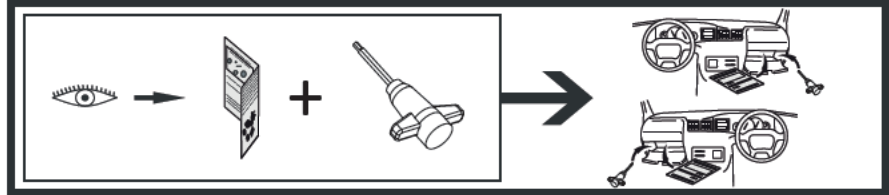
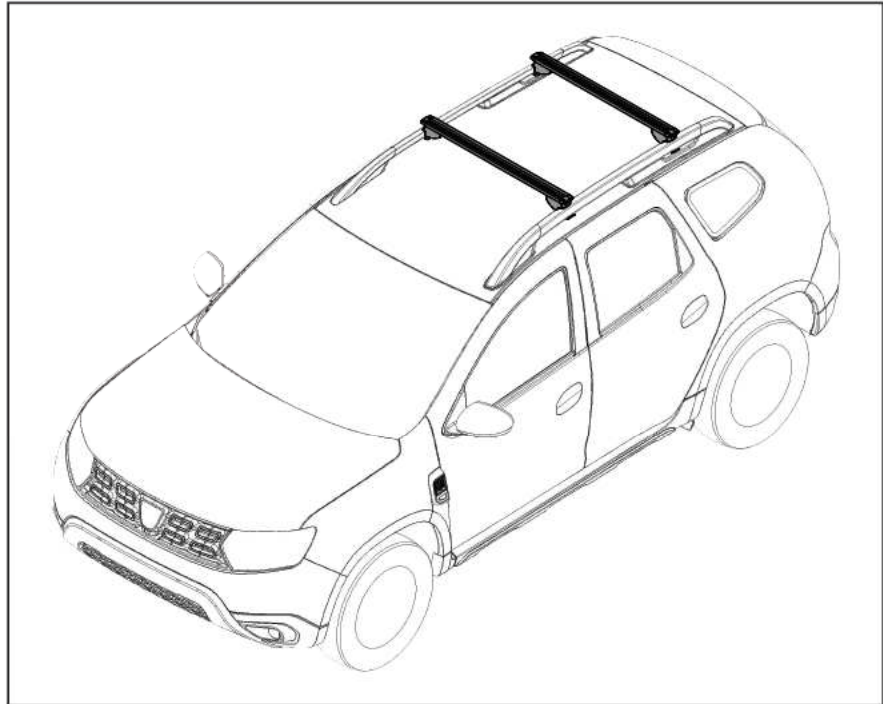




DUSTER



8201709063



FRA Instructions de montage

CES Pokyny pro montáž

DNK Monteringsveiledning

DEU Einbauanleitung

ENG Installation instructions

SPA Istrucciones de montaje

EST Paigaldusjuhised

FIN Asennusohje

ELL Οδηγίες συναρμολόγησης

HRV Návod k montáži

HUN Beépítési utasítások

ITA Istruzioni per il montaggio

JPN 取付説明書

KOR 조립설명서

LIT Montavimo instrukcija

LAV Montāžas instrukcijas

NLD Inbouwhandleiding

NOR Monteringsveiledning

POL Instrukcje wbudowania

POR Instruções de montagem

RON Instrucțiuni de montaj

RUS Инструкция по монтажу

SLK Návod na zabudovanie

SLV Navodila za inštalacijo

SWE Montageanvisning

TUR Montaj talimatları

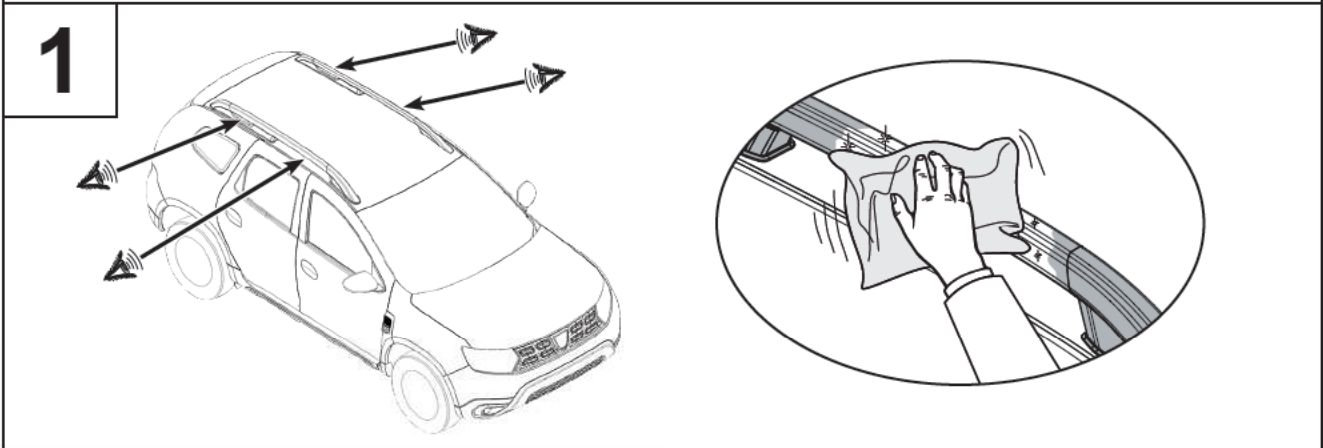
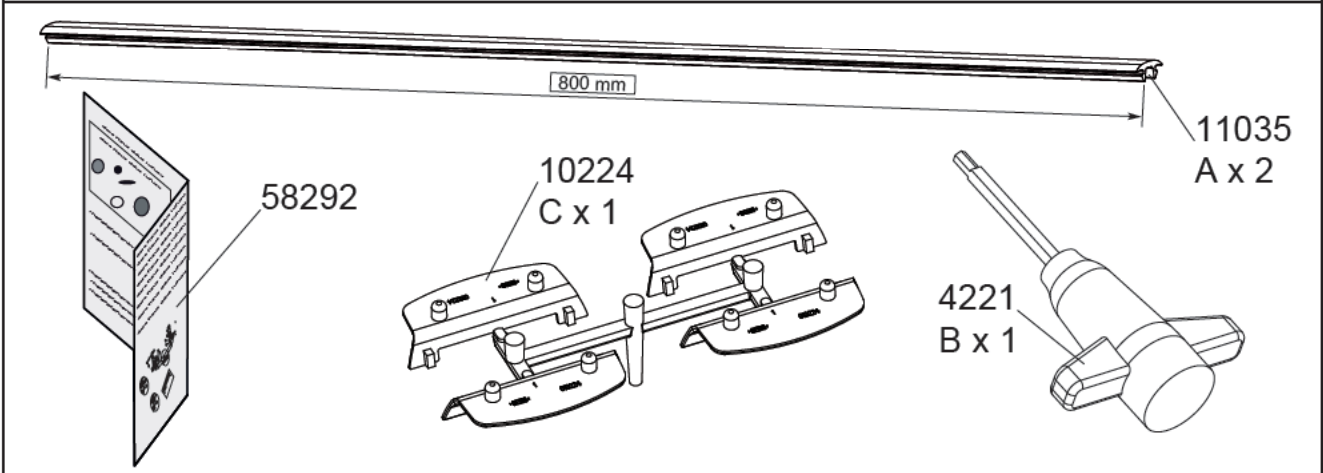
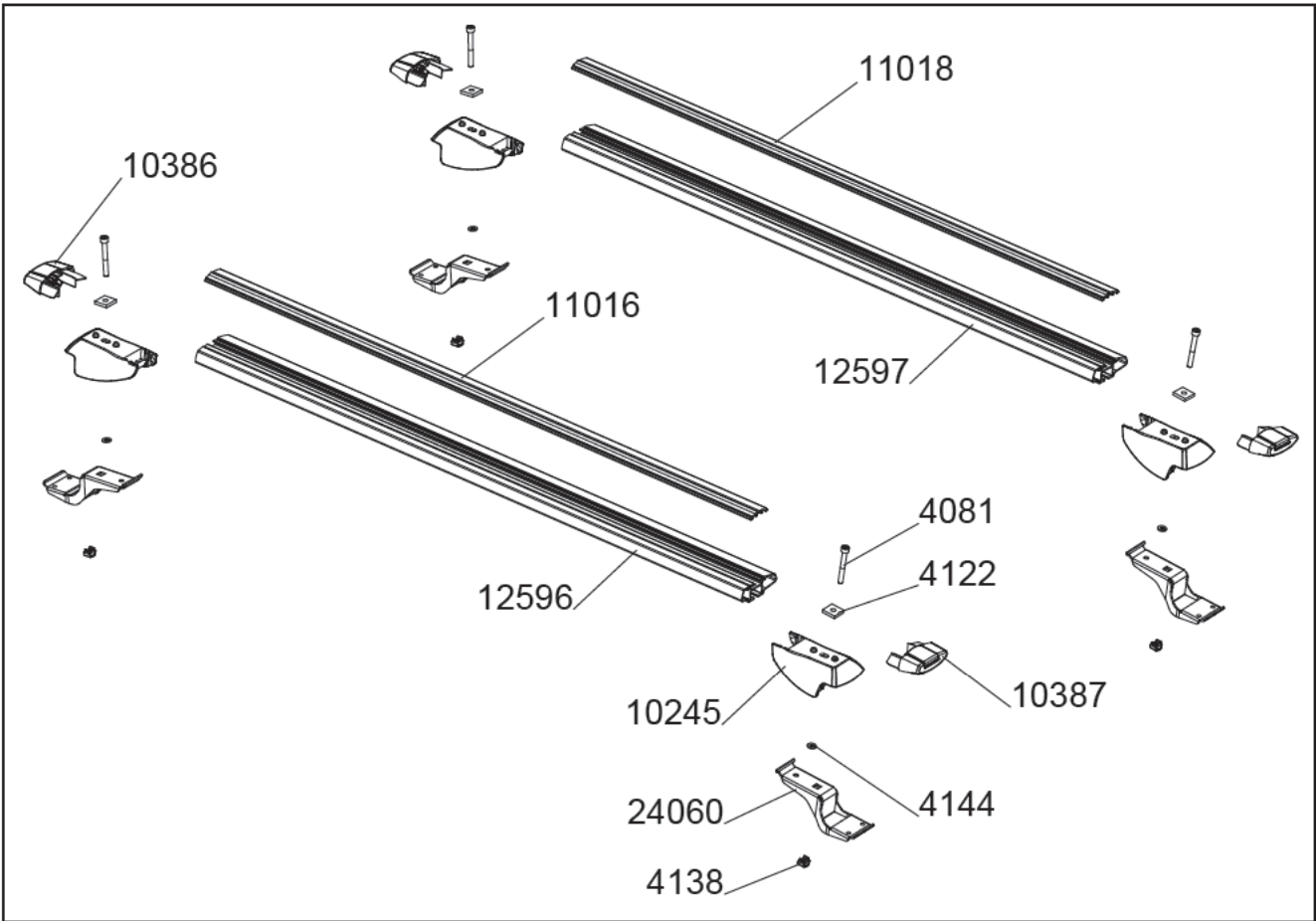
Réf. imp. : 058292/B17-1

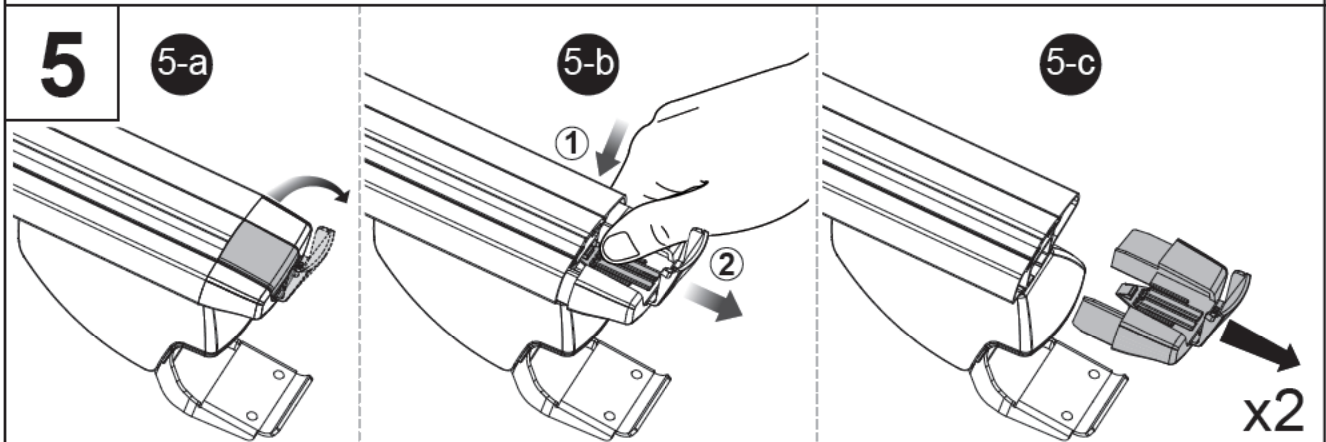
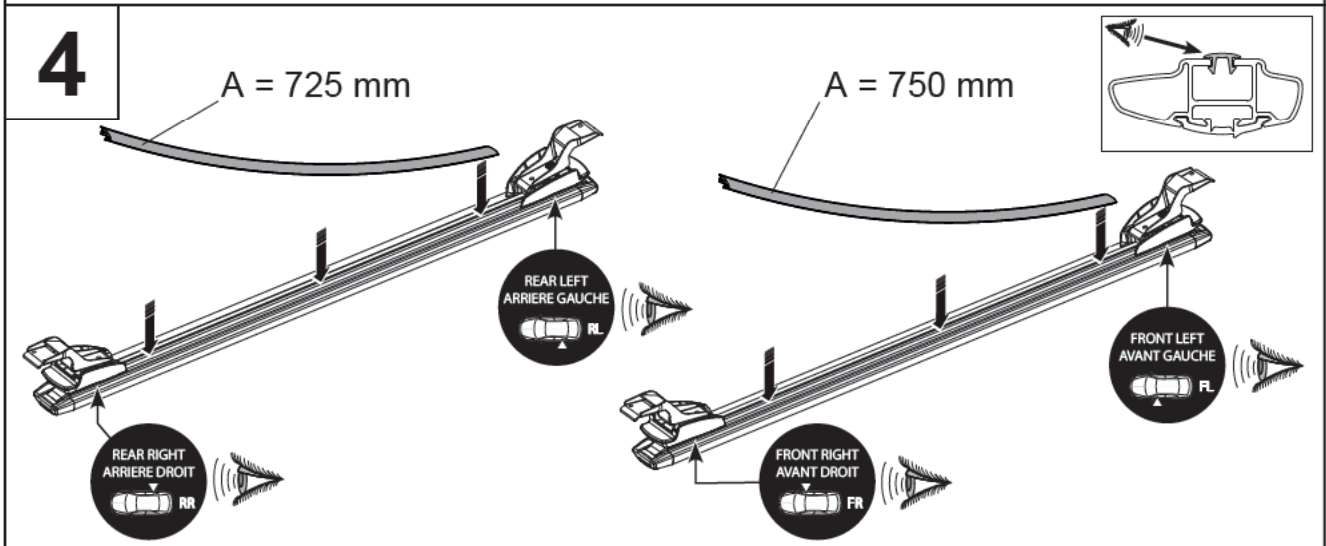
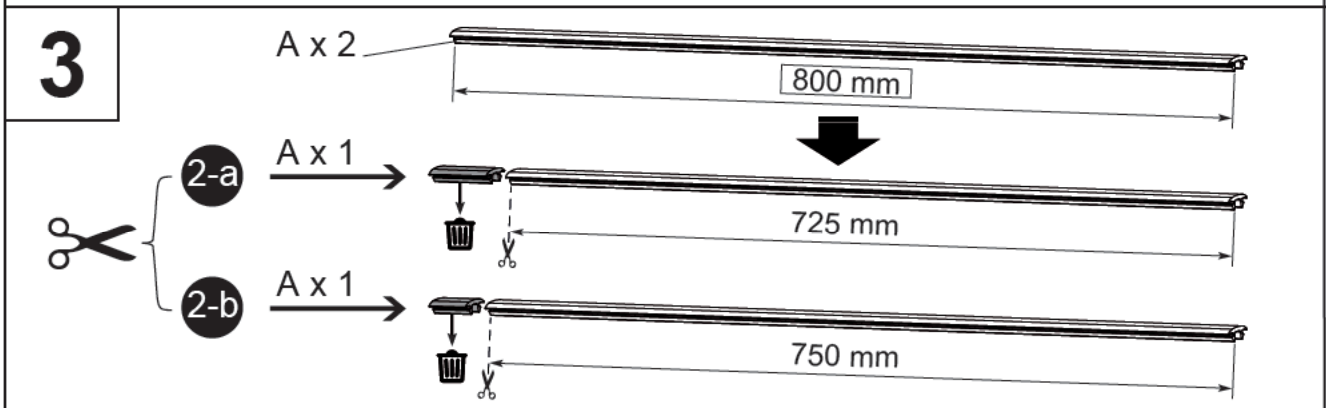
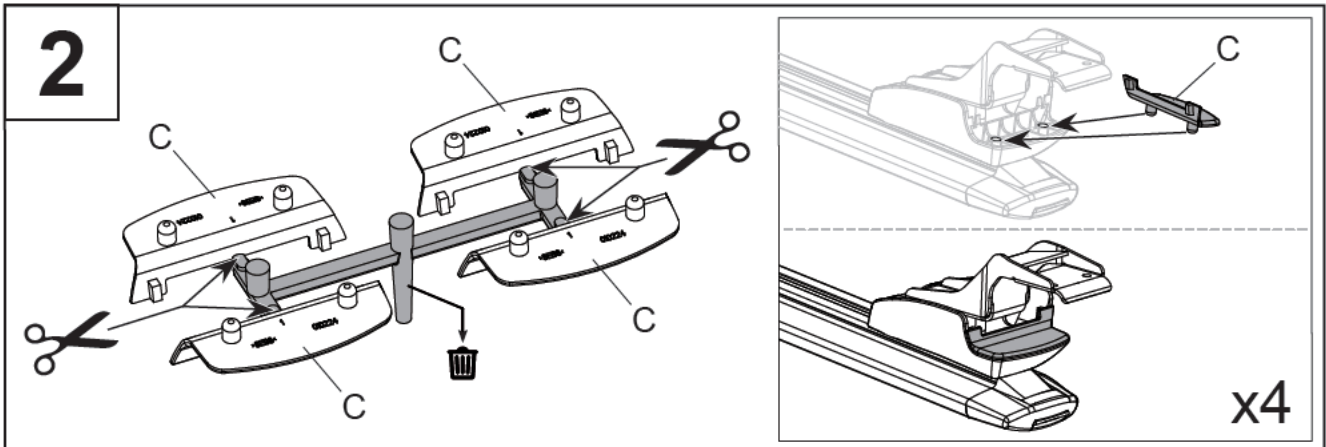


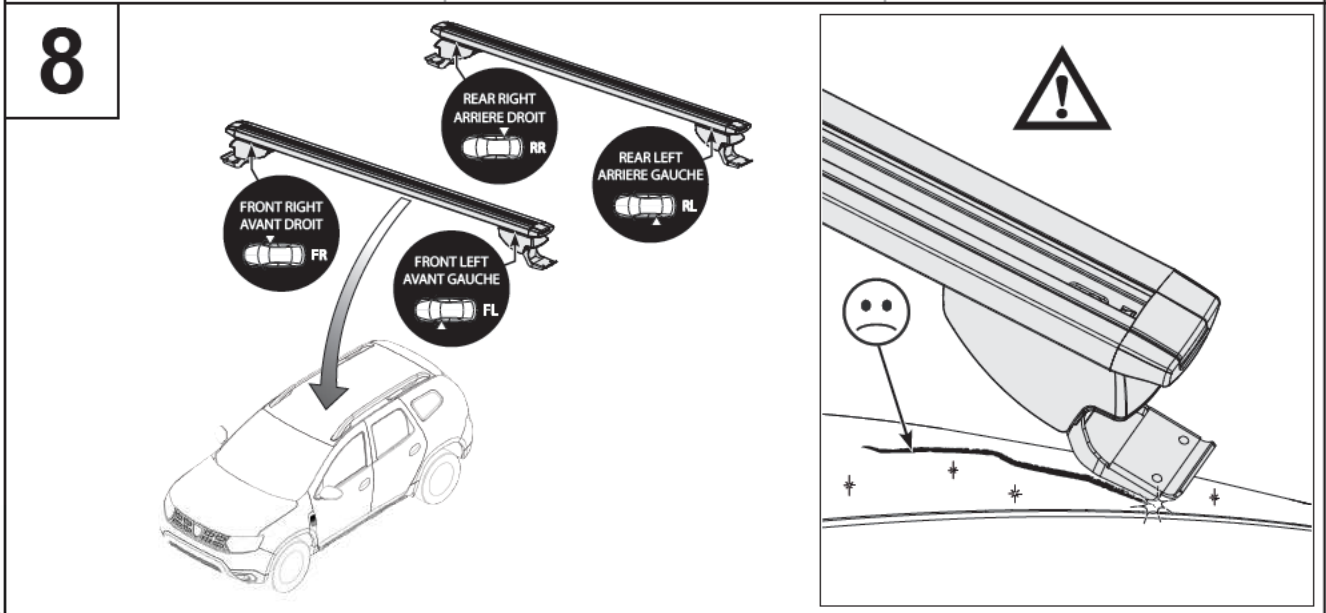
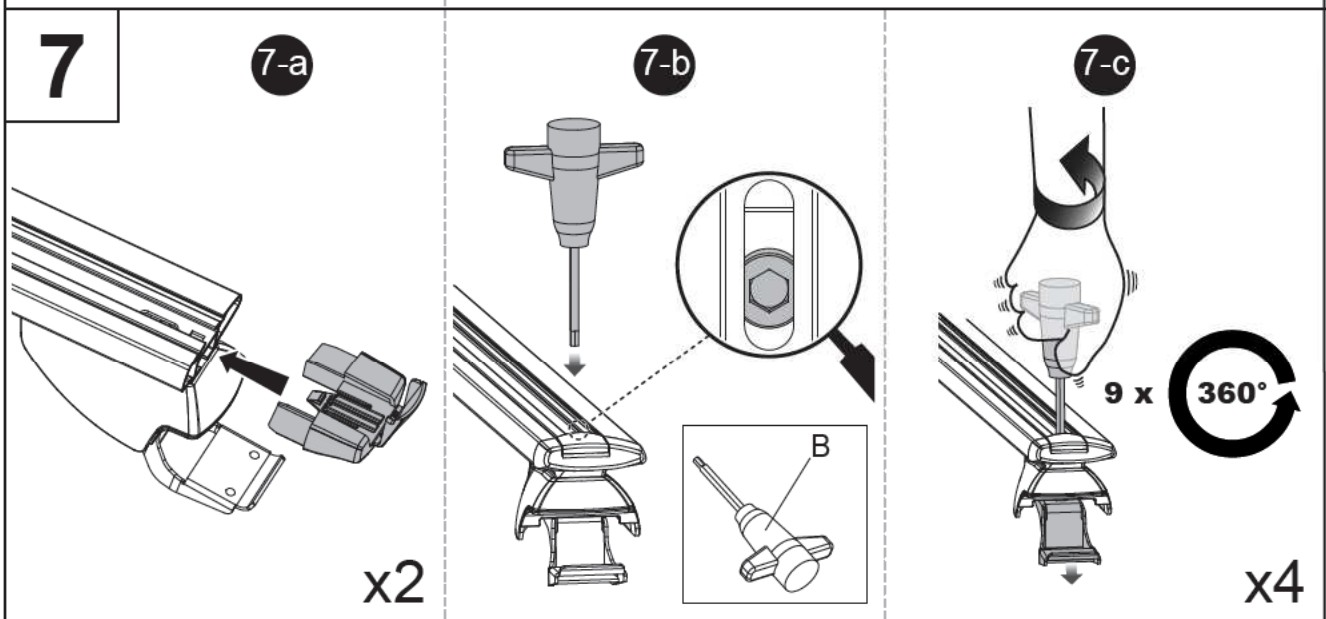
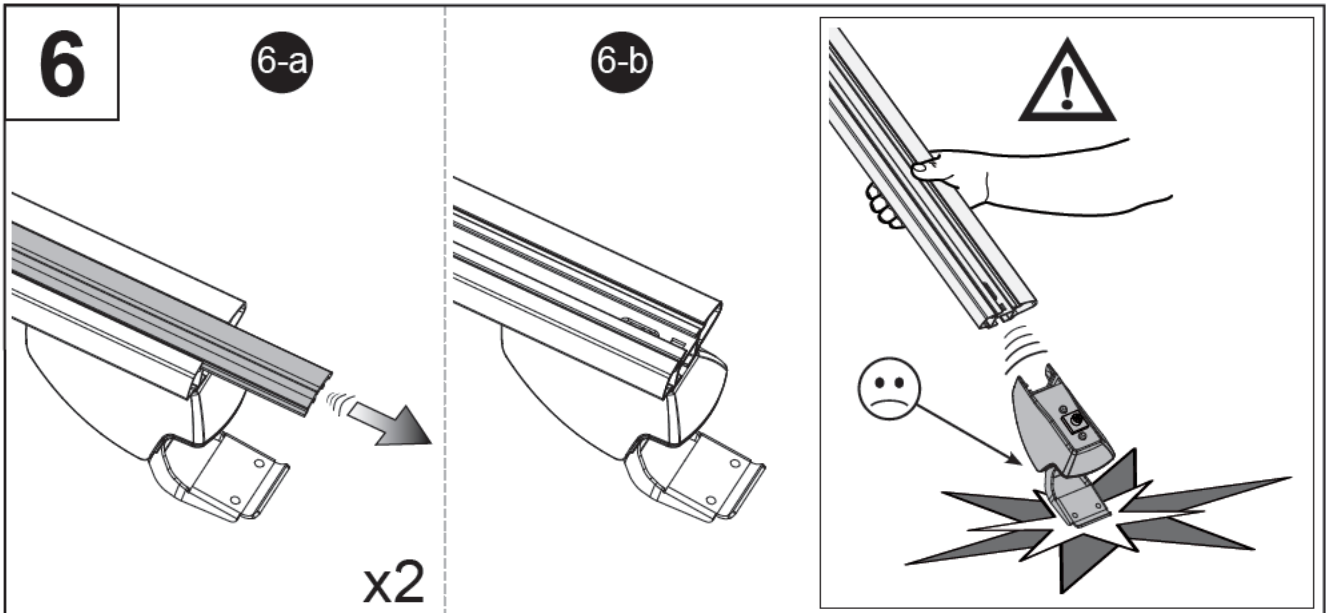
8201709063/--B

10/10/2017

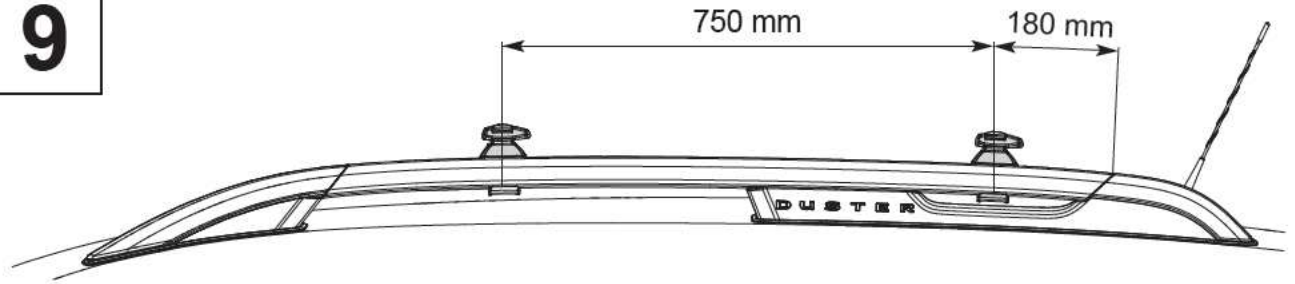
1/20







9



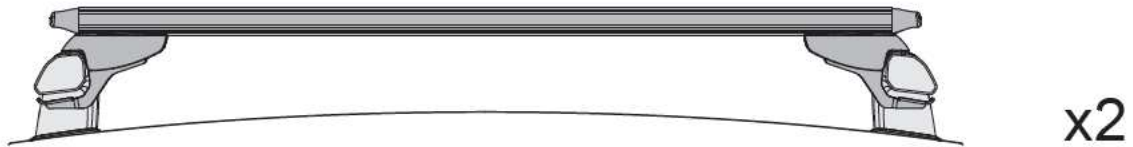
9-a



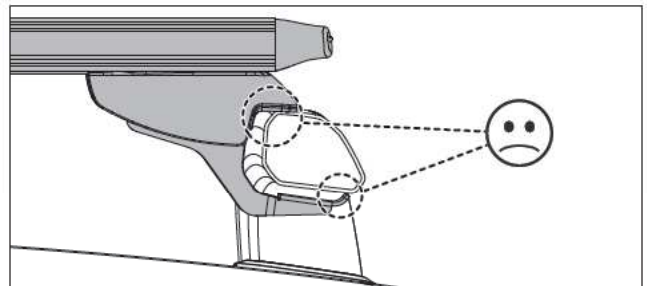
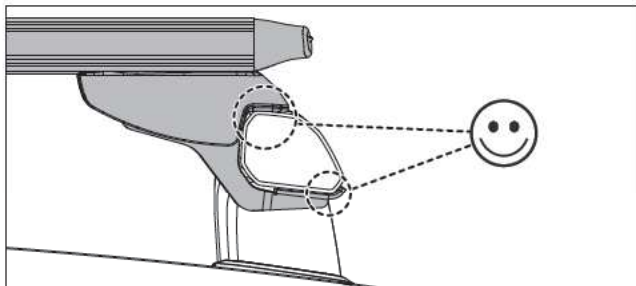
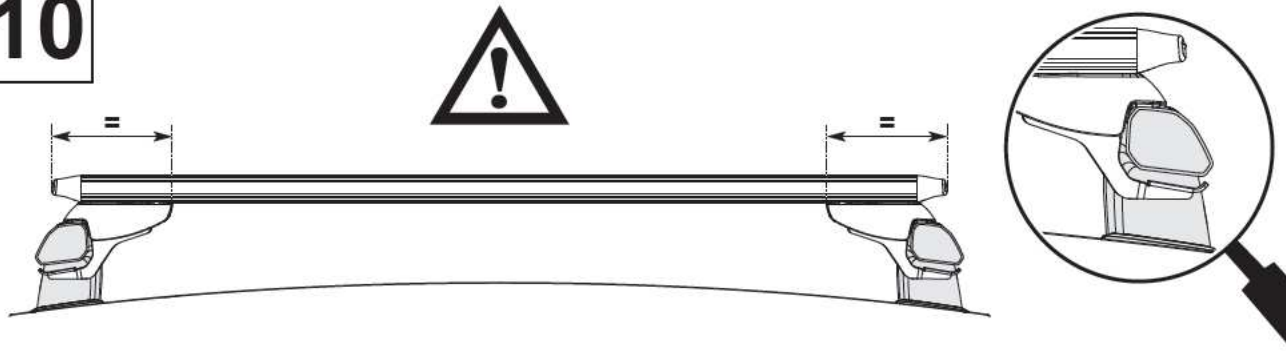
9-b



9-c



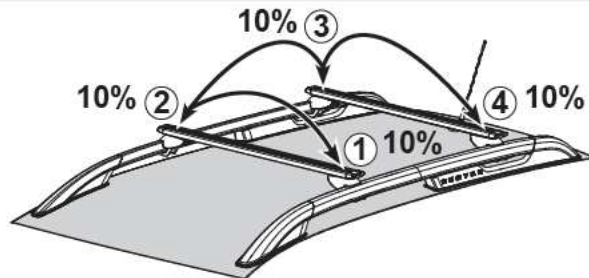
10



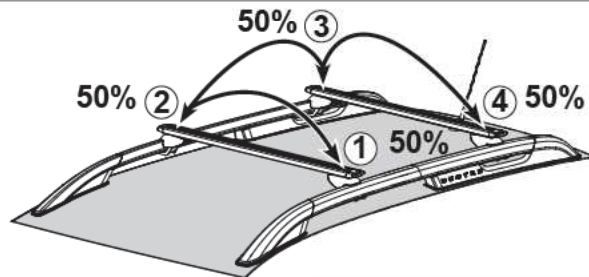
11



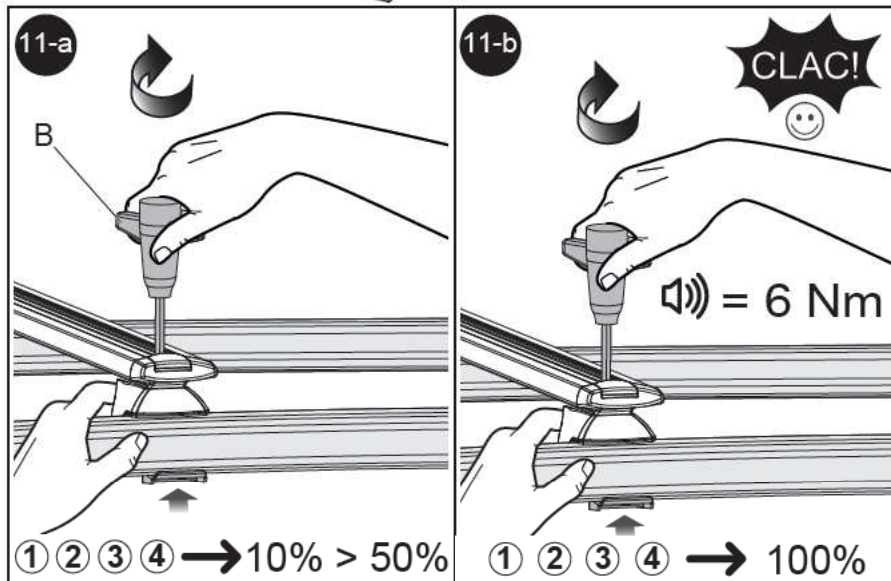
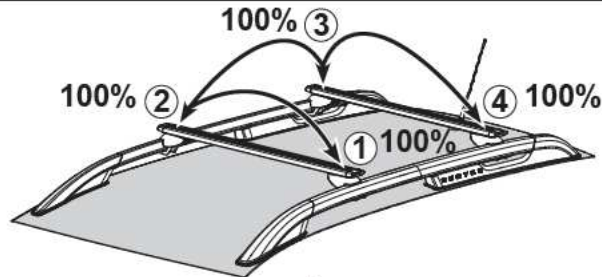
10%

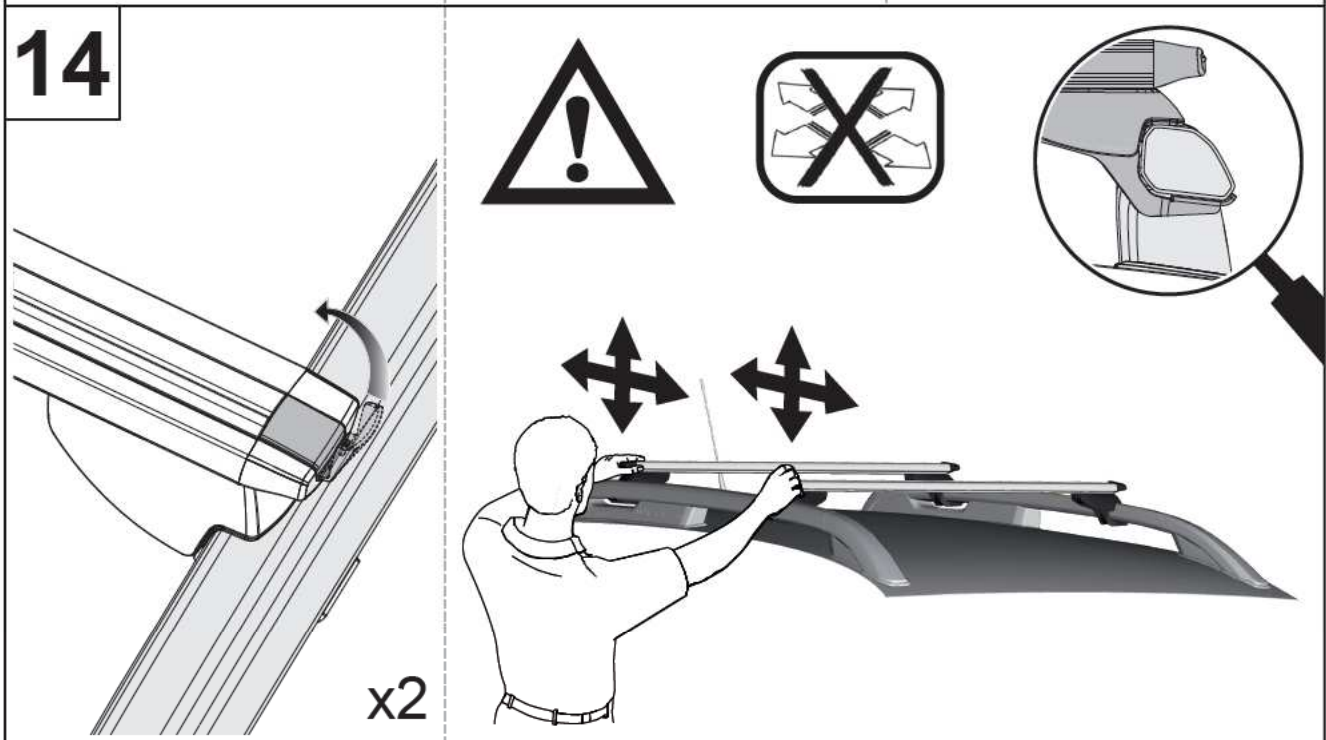
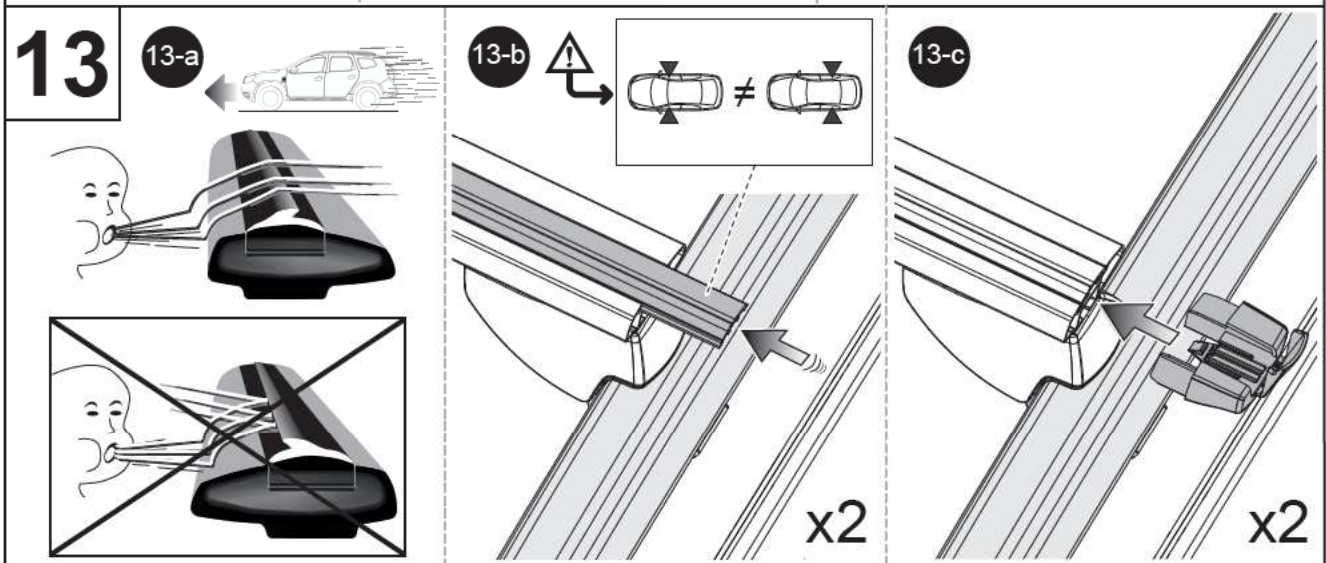
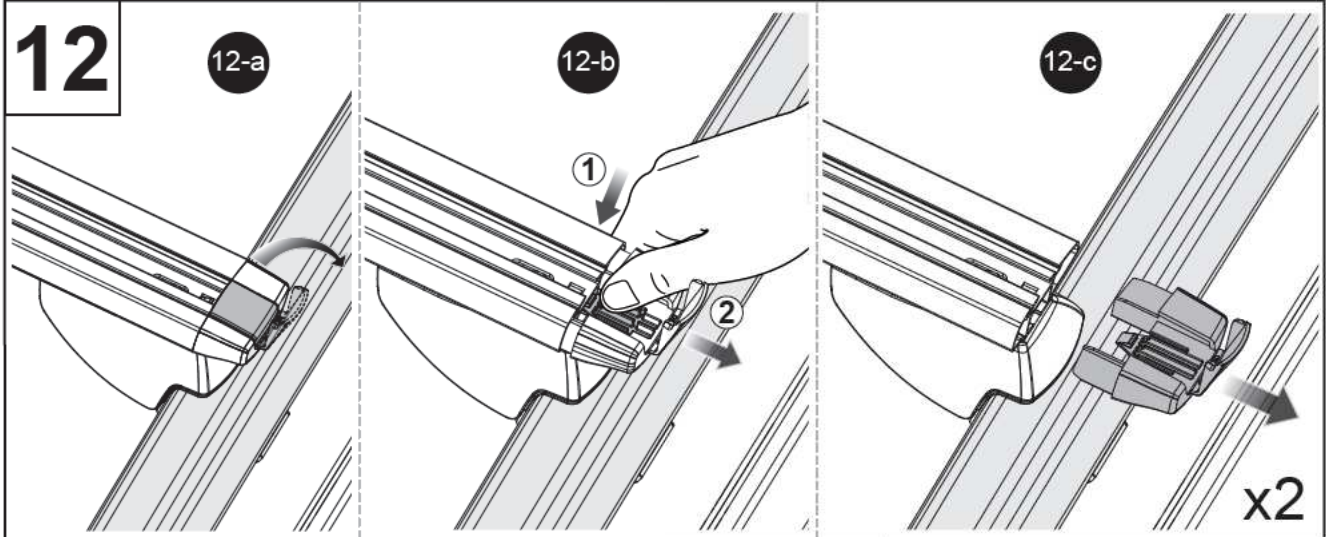


50%



100%





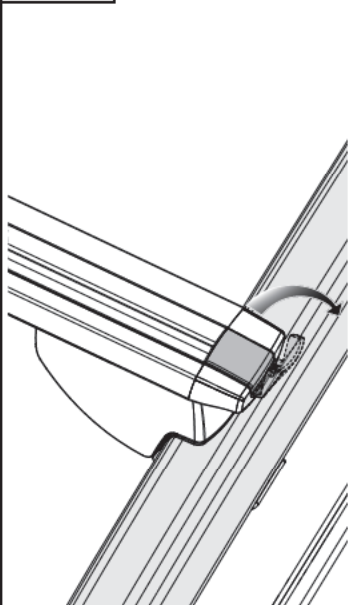
FRA Démontage
CES Odmontování
DNK Afmontering
DEU Demontieren
ENG Removal
SPA Desmontaje
EST Eemaldamine
FIN Irrotus
ELL Αφαίρεση

HRV Odmontování
HUN Leszerelés
ITA Smontaggio
JPN 取り外し
KOR 분해
LIT Nuėemšana
LAV Nuėemimas
NLD Demontage
NOR Demontering

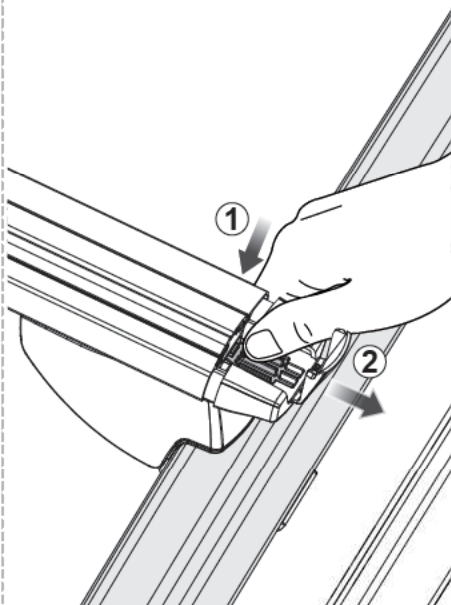
POL Wymontowywanie
POR Remoção
RON Demontarea
RUS Снятие
SLK Demontáž
SLV Odstranjevanje
SWE Demontering
TUR Sıkme

1

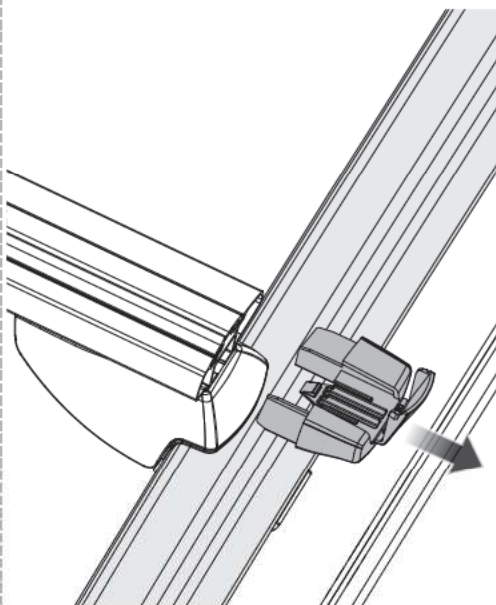
1-a



1-b



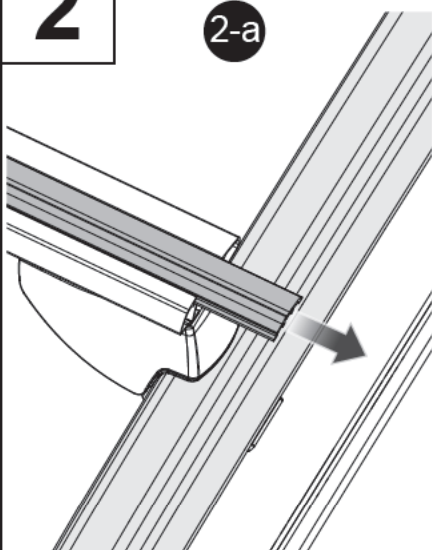
1-c



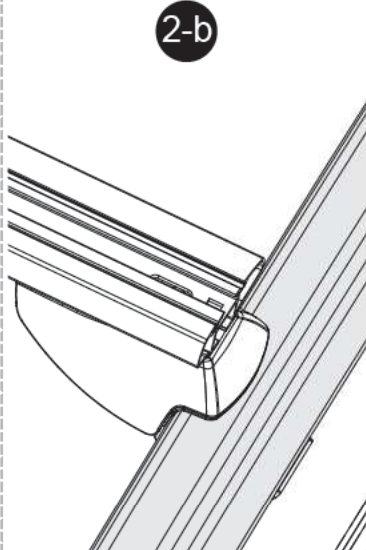
x2

2

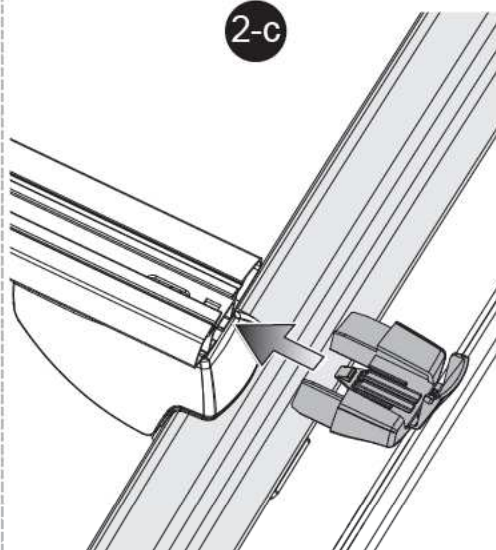
2-a



2-b



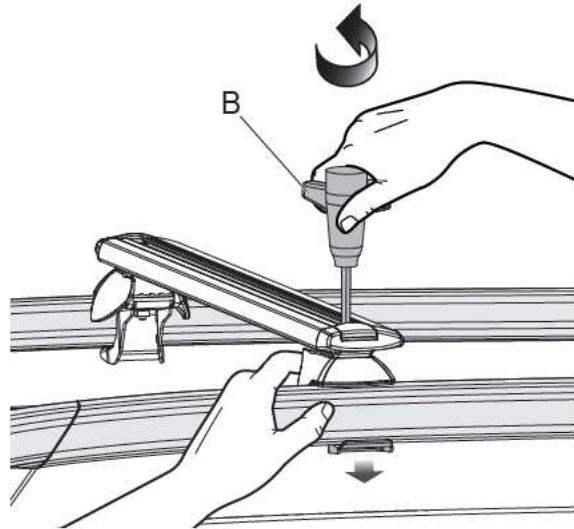
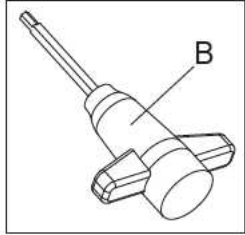
2-c



x2

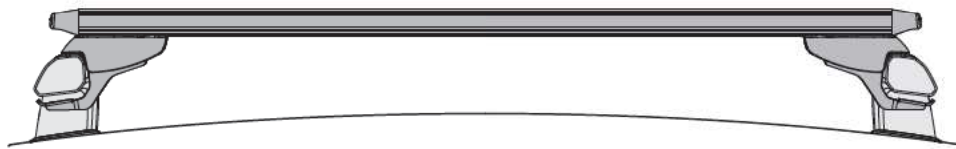


3



x4

4



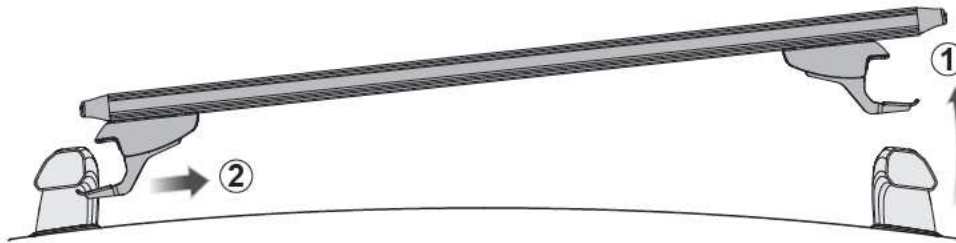
x2

4-a

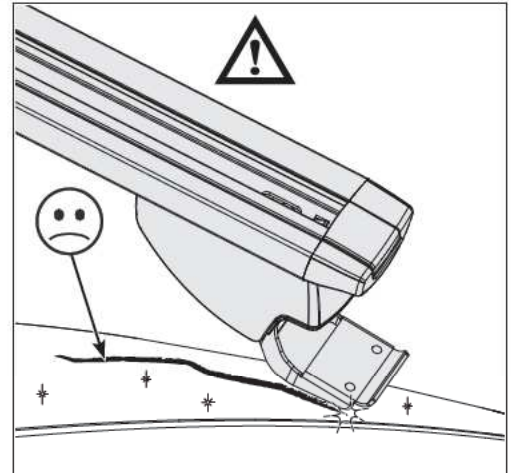


x2

4-b



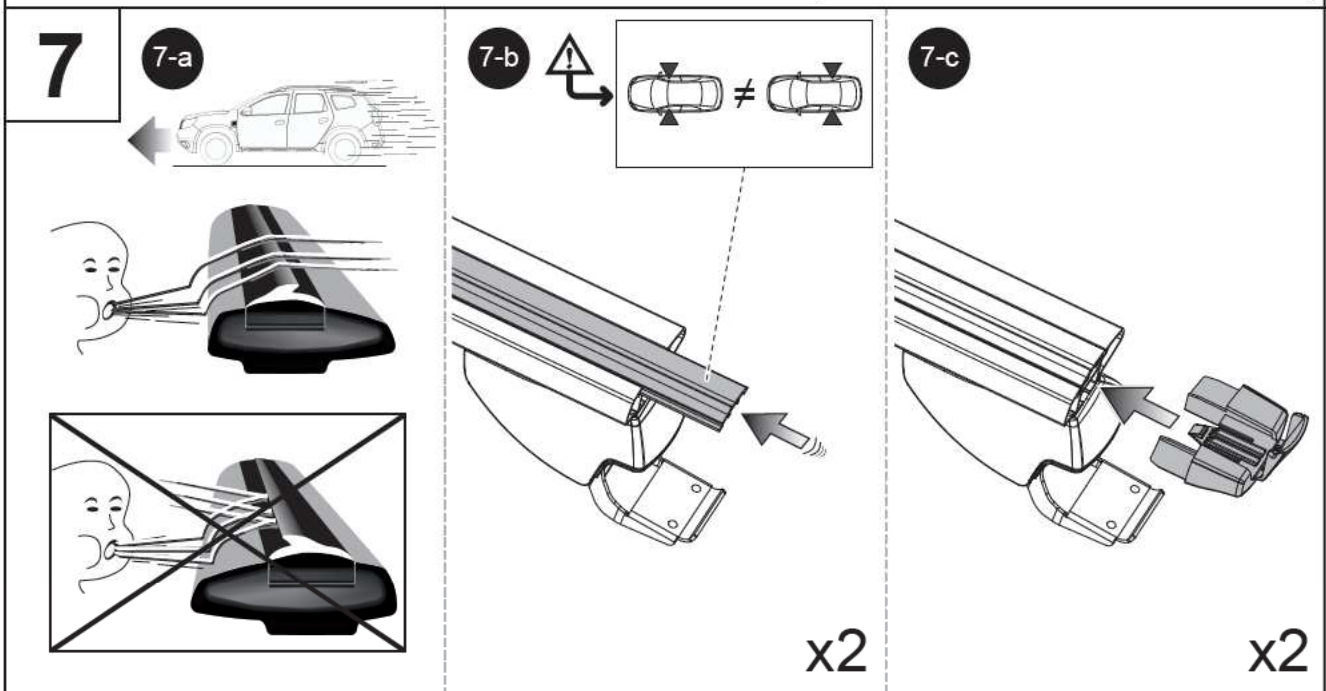
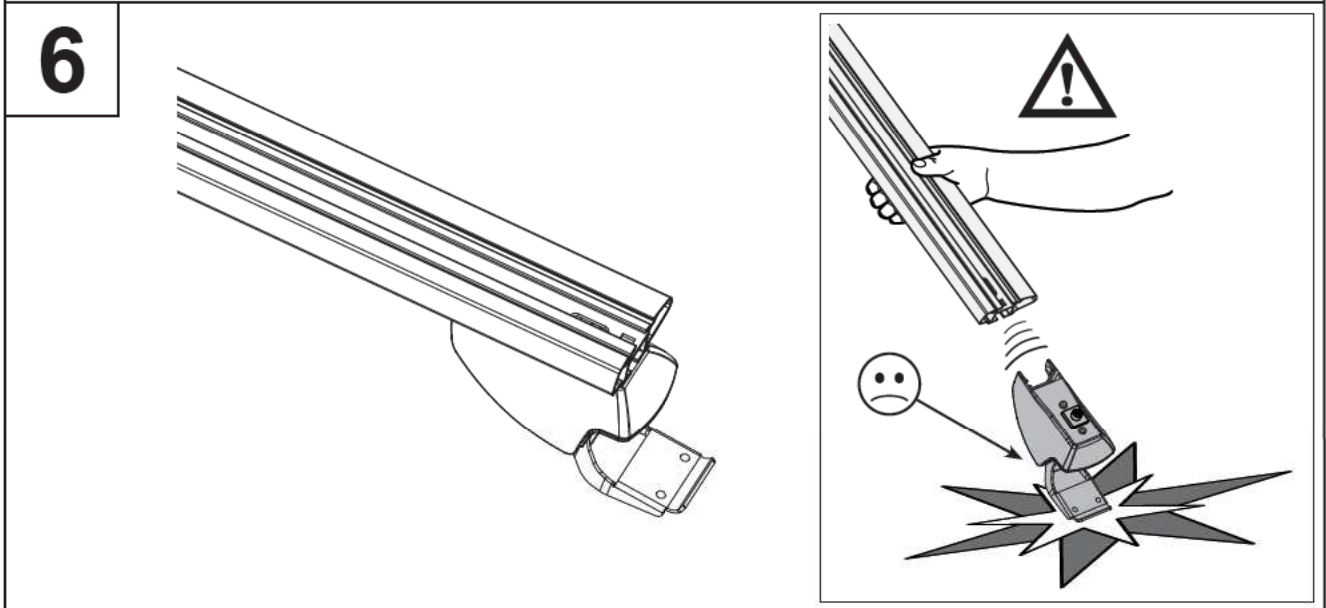
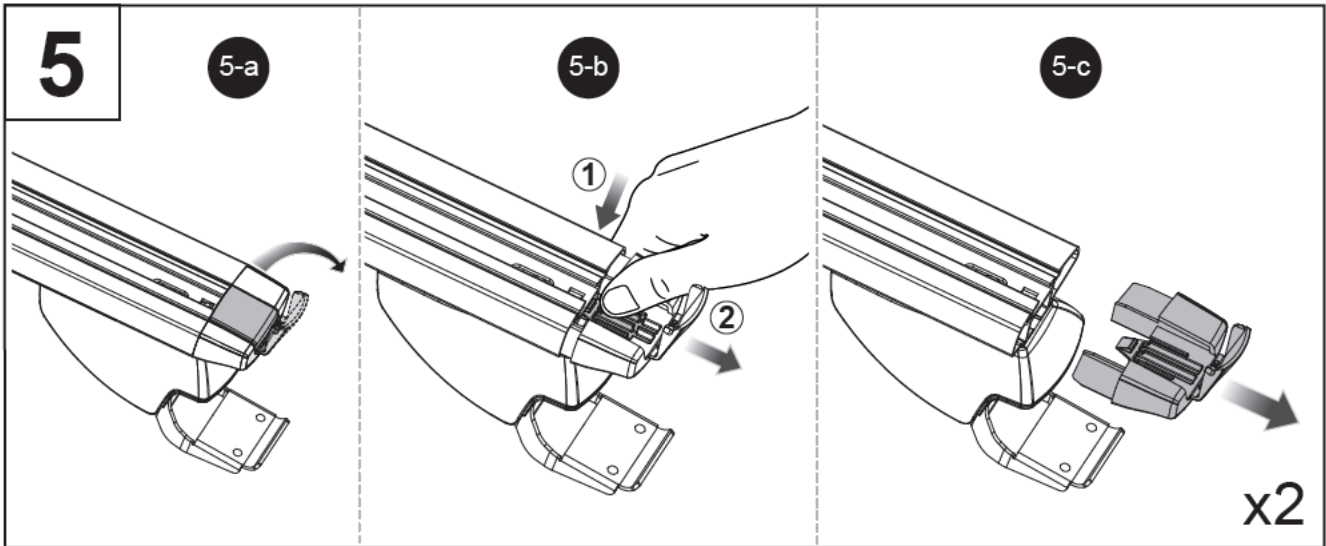
x2

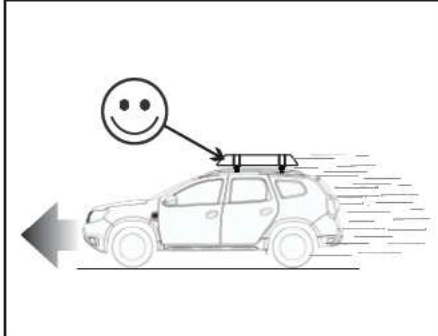
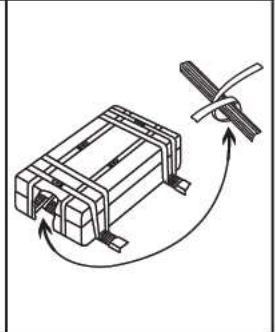
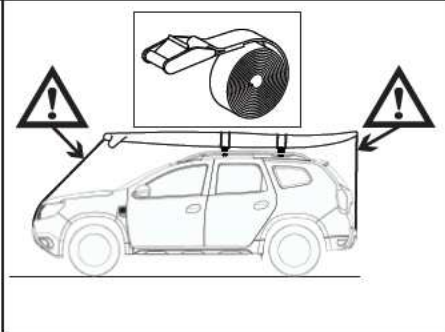
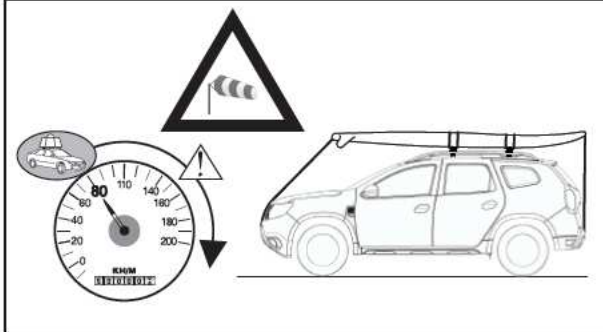
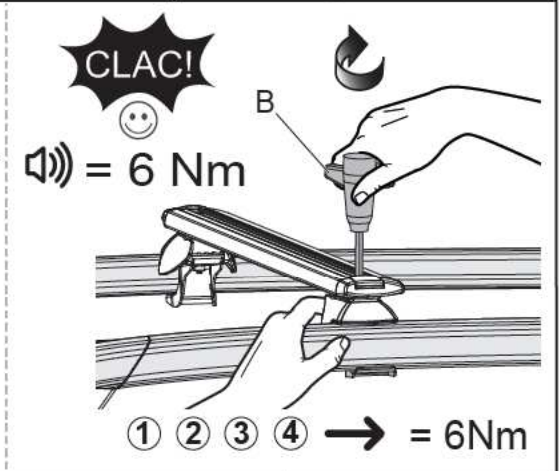
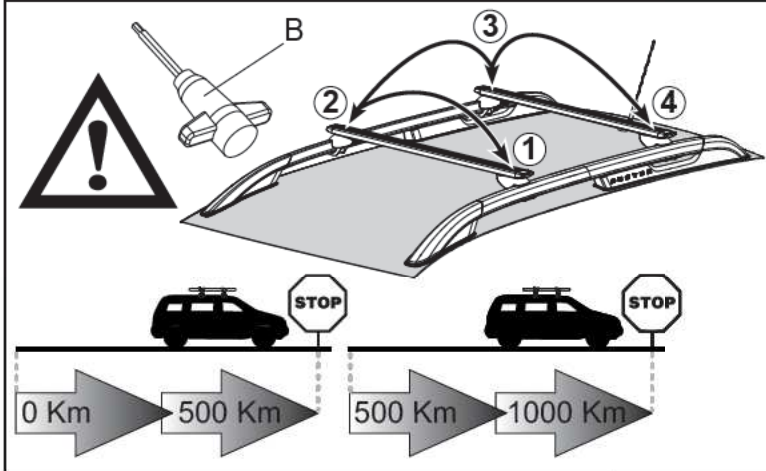
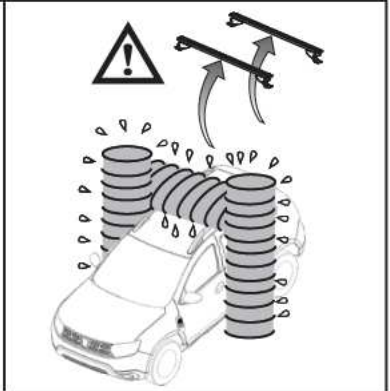
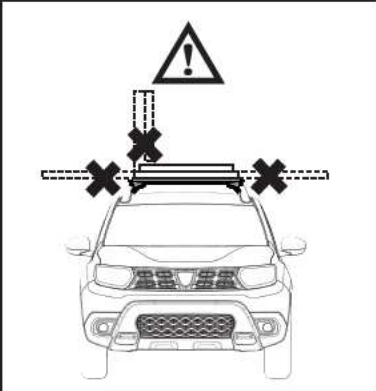
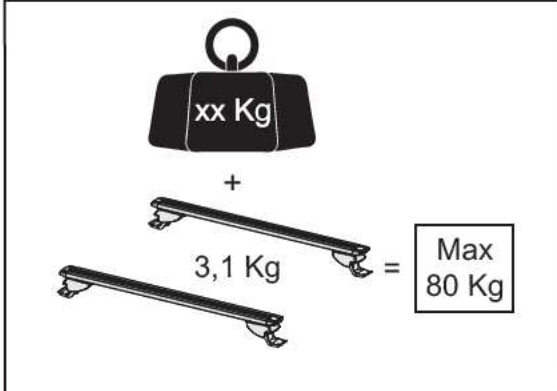
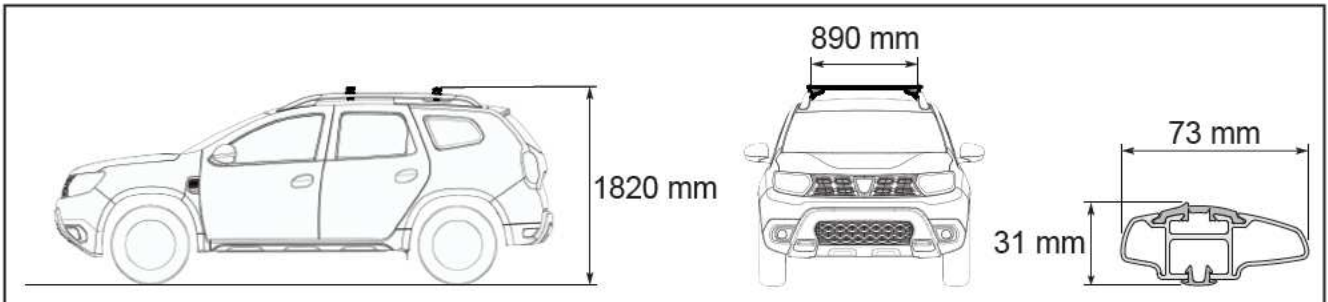


8201709063/--B

10/10/2017

9/20



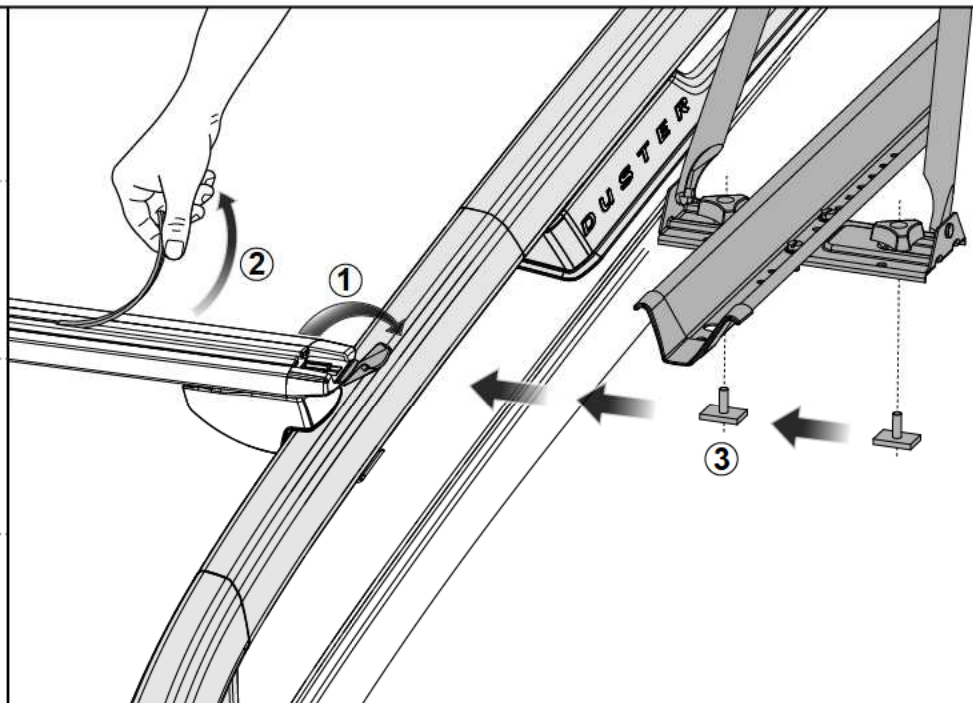
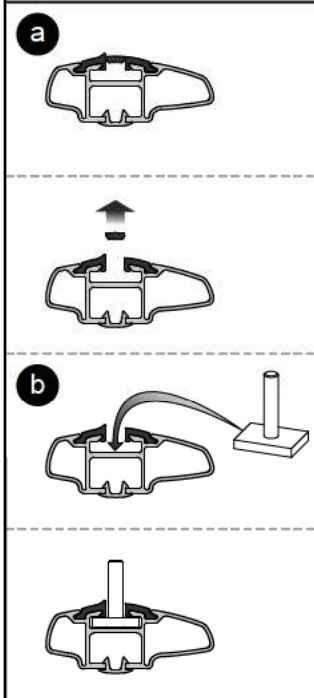


130

km/h



Pour en savoir plus :
www.quefairedemesdechets.fr



FRA

Sécurité

- Ces barres ont été conçues pour être placées à un endroit précis du véhicule.
- La fixation sur le véhicule n'est plus garantie si le positionnement est différent de celui indiqué sur cette notice.
- Les vis de fixation doivent être impérativement resserrées, les sangles d'arrimage vérifiées, après quelques kms de roulage.
- L'arrimage des bagages avec des liens élastiques (sandow, tendeurs, etc...) est interdit; sangles conseillées.
- N'intercaler aucune garniture supplémentaire (caoutchouc, plastique ou autre) entre la patte de fixation et la carrosserie, la bonne tenue des barres ne serait plus assurée.
- Tenir compte du nouveau comportement du véhicule (vent latéral, virage et freinage) lorsque les barres sont chargées.
- Planches à voile et charges longues: réduire la vitesse, 90 km/heure conseillé. (utiliser les crochets d'arrimage A du véhicule)
- Pour économie d'énergie, les barres seront enlevées si elles ne sont pas utilisées.
- Les instructions de montage et/ou d'utilisation prescrites par le constructeur, dans ce présent document, sont établies en fonction des spécifications techniques en vigueur à la date d'établissement du document. Elles sont susceptibles de modifications en cas de changements apportés par le constructeur à la fabrication des différents organes et accessoires des véhicules de sa marque.
- Ce produit ne doit pas être utilisé sur d'autres véhicules que ceux spécifiés par le constructeur. La sécurité est garantie si les instructions de montages et/ou d'utilisation sont respectées. Le non-respect de ces instructions et/ou la modification/réparation/entretien du produit en dehors de ces prescriptions, dégagent toute responsabilité du constructeur. Pour toutes questions, faites appel à un représentant de la marque.

CES

Bezpečnost

- Tyto lišty jsou určeny k upevnění na přesně dané místo na voze.
 - Upevnění na voze není zaručeno, pokud jsou lišty umístěny na jiné místo, než je uvedeno v tomto návodu.
 - Po několika kilometrech jízdy je naprosto nutné přitáhnout upevňovací šrouby a zkontrolovat upevňovací popruhy.
 - Doporučuje se používat doplňky přizpůsobené k přepravě příslušného nákladu (nosič na kola, na lyže, atd.)
 - Je zakázáno upevňovat zavazadla pružnými lankami (napínací pavouk, „gumicuk“), doporučuje se používat popruhy.
 - Kovové upevňovací patky byly opatřeny speciálním nátěrem v barvě vašeho vozu, který byl vyvinut na základě důkladného výzkumu.
 - Nevkládejte žádné další těsnění (gumové, plastové nebo jiné) mezi upevňovací patku a karosérii, nebylo by pak již zajištěno správné držení lišt.
 - Po zatížení lišt počítejte s tím, že se vůz bude chovat jinak (boční vítr, vjíždění do zatáček, brzdění).
 - Při naložení windsurfových prken a dlouhých předmětů: snižte rychlost, doporučuje se rychlost 90 km/hod.
 - Když lišty nepoužíváte, odmontujte je.
 - Je důležité dodržovat pokyny k montáži a používání.
- Pokyny výrobce pro montáž a použití v tomto dokumentu jsou založeny na technických specifikacích, které byly aktuální k datu vytvoření tohoto dokumentu. Pokyny mohou být změněny v případě změn provedených výrobcem při výrobě různých částí a příslušenství vozidel jeho značky.
- Tento produkt nesmí být používán na jiných než výrobcem uvedených vozidlech. Bezpečnost je zaručena při dodržení pokynů pro montáž a použití. Pokud pokyny nejsou dodrženy anebo je v rozporu s nimi na produktu provedena úprava/oprava/údržba, výrobce je zbaven jakékoliv odpovědnosti. V případě jakýchkoli dotazů se obraťte na zástupce značky.

DNK

Sikkerhed

- Disse bøjler er designet til at blive placeret et bestemt sted på køretøjet.
 - Fastgørelsen på køretøjet er ikke garanteret, hvis placeringen er anderledes end den anført i denne vejledning.
 - Fastgørelsesskruernes spænding og remmene omkring lasten skal kontrolleres efter nogle kilometers kørsel.
 - Det anbefales at bruge tilbehørsdele, der er velegnede til at transport af den pågældende last (cykelholder, skiholder, etc.).
 - Det er forbudt at fastsurre bagagen med gummistroppe (sandow, strammere, etc.); det anbefales at bruge remme.
 - Bøjleres holdere i metal har fået en speciel behandling, så de ikke angriber bilens maling; denne behandling er resultatet af
 - Før ikke noget ekstra garniture (gummi, plastic eller andet) ind mellem bøjleres holdere og karrosseriet: Hvis man gør det, f dybtgående undersøgelser. kan bøjleres
 - Vær opmærksom på at bilens vejgreb er anderledes (sidevind, sving og opbremsning), når der er en last på bøjlerne.
 - Med windsurf og lange laster anbefales det ikke at overskride en hastighed på 90 km/timen.
 - Bøjleres skal tages af, når de ikke bruges.
 - Det er vigtigt at følge monterings- og brugsanvisningerne omhyggeligt.
- Udstyret og/eller vejledningen er leveret af producenten og baseret på de tekniske specifikationer, der var gældende på det tidspunkt, hvor dokumentet blev udfærdiget. Opdateringer til vejledningen kan forekomme som en følge af ændringer, som producenten sidenhen indfører i produktionen af komponenter og tilbehør til køretøjerne.
- Dette produkt bør ikke anvendes på andre køretøjer end de af producenten angivne. Såfremt udstyret og/eller vejledningen følges, er der garanti for sikkerhed. Hvis denne vejledning ikke følges og/eller ændring/reparation/vedligeholdelse af produktet ikke udføres i overensstemmelse med denne vejledning, er producenten fritaget for ethvert ansvar. Såfremt der skulle opstå spørgsmål, er du velkommen til at kontakte din Renault-repræsentant.



DEU

Sicherheit

- Diese Profile wurden für eine Befestigung an einem bestimmten Dachbereich ausgelegt
- Die sichere Befestigung auf dem Fahrzeug ist nicht mehr gewährleistet, wenn der Montagebereich von dem in dieser Anleitung angegebenen abweicht.
- Die Befestigungsschrauben müssen nach einigen Kilometern unbedingt nachgezogen u. die Spannbänder überprüft werden.
- Es wird empfohlen, nur Zubehör zu benutzen, welches für die jeweilige Last ausgelegt ist. (Fahrradträger, Skiträger usw....)
- Das Festzurren von Gepäckstücken mit Elastikbändern (Sandow, Gummispannern usw...) ist untersagt - empfohlen sind Gurtbänder.
- Die Befestigungsmetallaufleger sind spezialbeschichtet, um den Fahrzeuglack zu schonen Diese Spezialbehandlung resultiert aus einer eingehenden Materialforschung
- Keinesfalls zwischen die Auflager und der Karosserie Zwischenelemente einlegen (Gummi, Kunststoff o ä), da hierdurch die Halterungsfestigkeit der Gepäckprofile beeinträchtigt wird.
- Im geladenen Zustand verändertes Fahrzeugverhalten berücksichtigen (Seitenwind, Kurvenfahrt u. Bremsverhalten).
- Surfbretter u. längere Lasten: Geschwindigkeit reduzieren, empfohlene Richtgeschwindigkeit: 90 km/h.
- Falls nicht verwendet, die Dach-Trägerprofile abnehmen.
- Es ist wichtig, die Montage- und Anbauleitung richtig zu verfolgen.
- Die in diesem Dokument aufgeführten Montage- und/oder Bedienanleitungen des Herstellers basieren auf technischen Spezifikationen, die zum Zeitpunkt der Dokumenterstellung aktuell waren. Die Anleitungen können geändert werden, wenn der Hersteller verschiedene Komponenten oder Zubehörteile in seiner Fabrikation modifiziert."
- Dieses Produkt sollte nicht in anderen Fahrzeugen als den Fahrzeugen eingesetzt werden, die durch den Hersteller spezifiziert wurden. Sicherheit ist nur gewährleistet, wenn die Montage- und/oder Bedienungsanleitungen befolgt werden. Falls diese Anleitungen nicht befolgt werden und/oder die Modifikations-/Reparatur-/Wartungsmaßnahmen des Produkts abweichend von diesen Anleitungen vorgenommen werden, stellt dies einen Haftungsausschluss des Herstellers dar. Falls Sie hierzu Fragen haben sollten, nehmen Sie Kontakt mit Ihrem Markenrepräsentanten auf.

ENG

Safety

- These bars are designed to be fitted in one specific position on the vehicle.
- The attachment to the vehicle is not guaranteed if the position is different from that shown in these instructions.
- It is essential to tighten the mounting screws and the lashing straps after covering a few kilometers.
- You are advised to use the right accessory according to the load (bike-carrier, ski-carrier, etc...)
- It is forbidden to use elastic lashings (bungee cord, etc). We recommend webbing straps.
- The metal mounting feet have received special treatment to protect the paintwork of your car. This treatment is the result of serious research.
- Do not place any additional material (rubber, plastic, etc) between the feet and car body, it could prevent the bars holding properly.
- Bear in mind the effect on the handling of your vehicle when the bars are loaded (side wind stability, cornering and braking)
- When carrying sailboards and other long loads do not exceed 90 km/h.
- The bars should be removed if they are not used.
- It is important to follow correctly the assembly and use instructions.
- The fitting and/or usage instructions given by the manufacturer in this document are based on the technical specifications current when the document was created. The instructions may be modified as a result of changes introduced by the manufacturer in the production of the various component units and accessories from which its vehicles are constructed.
- This product should not be used on vehicles other than those specified by the manufacturer. Safety is guaranteed if the fitting and/or usage instructions are adhered to. If these instructions are not adhered to and/or the modification/repair/maintenance of the product is carried out in non-compliance with these instructions, the manufacturer is released from any responsibility. If you have any questions, contact a representative of the brand.

SPA

Seguridad

- Estas barras han sido diseñadas para ser colocadas en un lugar preciso del vehículo
- La fijación en el vehículo no está garantizada si su posición es diferente a la indicada en estas instrucciones
- Los tornillos de fijación deben ser apretados imperativamente y se verificarán las correas de sujeción después de haber rodado algunos kilómetros.
- Se recomienda utilizar accesorios adaptados al transporte de la carga en cuestión (portabicicletas, portaesquis, etc...)
- Se prohíbe la sujeción del equipaje con ataduras elásticas (pulpos, tensores, etc.). Se recomienda la utilización de correas.
- Las Patas metálicas de fijación han recibido un tratamiento especial antiagresión de la pintura de su vehículo; este tratamiento ha sido investigado en profundidad.
- No intercalar ninguna guarnición suplementaria (goma, plástico u otro) entre la pata de fijación y la carrocería, ya que no se garantizaría la correcta estabilidad de las barras.
- Tener en cuenta el nuevo comportamiento del vehículo (viento lateral, giros y frenado) cuando las barras están cargadas.
- Si se transportan tablas de vela y cargas largas, se aconseja reducir la velocidad a 90 km/h .
- Las barras deberán retirarse si no se utilizan.
- Es importante seguir correctamente las instrucciones de montaje y utilización.
- Las instrucciones de montaje y/o uso facilitadas por el fabricante en este documento se basan en las especificaciones técnicas vigentes en el momento de creación del documento. Las instrucciones pueden ser modificadas en caso de cambios efectuados por el fabricante en la producción de los diversos órganos y accesorios a partir de los cuales se fabrican sus vehículos.
- Este producto no debe usarse en vehículos distintos a los especificados por el fabricante. La seguridad está garantizada siempre que se respeten las instrucciones de montaje y/o uso. Si estas instrucciones no se respetan y/o la modificación/repación/mantenimiento del producto se realiza sin seguir dichas instrucciones, el fabricante queda exento de toda responsabilidad. En caso de duda, ponerse en contacto con un representante de la marca.



8201709063/--B

10/10/2017

14/20

EST

Selles dokumendis toodud tootja paigaldus- ja/või kasutusjuhised põhinevad dokumendi koostamise hetkel kehtival tehnilisel andmetel. Neid juhiseid võidakse muuta erinevate komponentide ja tarvikute tootjapoolse muutmise tulemusel, millest see sõiduk koosneb.

Seda toodet ei tohi kasutada muudel, tootja poolt märkimata sõidukitel. Ohutus tagatakse paigaldamis- ja/või kasutusjuhistest kinnipidamisel. Kui nendest juhistest kinni ei peeta ja toodet muudetakse/remonditakse/hooldatakse juhistest kinni pidamata, vabastatakse tootja igasugusest vastutusest. Küsimuste tekkimisel võtke ühendust toote esindajaga.

FIN

Turvallisuus

- Tämä teline on vartavasten tarkoitettu sijoitettavaksi sille tarkoitettulle paikalle autossa.
- Telineen paikoillaan pysyminen autossa ei ole enää taattu jos se on asennettu toisin kuin miten tässä ohjeessa kehoitetaan.
- Kiinnitysruuvit on ehdottomasti kiristettävä ja kiinnityshihna tarkistettava muutaman kilometrin ajon jälkeen.
- On suositeltavaa käyttää lastinne kuljettamiseen sopivia varusteita (pyöräteline, suksiteline jne.)
- Matkalaukkujen kiinnittäminen kuminauhoilla tai kumikyöyksillä on kielletty. Kiinnityshihnojen käyttö on suositeltavaa.
- Metalliset kiinnitysjalat on käsitelty erikoisella auton maalia suojaavalla aineella ; tätä suoja-ainetta on tutkittu perinpohjaisesti.
- Alkää laittako mitään ylimääräistä (kumia, muovia tai muuta) kiinnitysjalkojen ja auton pinnan väliin, muuten telineen paikallaanpysyminen ei ole enää taattu.
- Ottakaa huomioon että autonne voi käyttäytyä eri tavalla (sivutuuli, mutkat ja jarrutus) kun teline on lastattu.
- Purjelaudat ja pitkät lastit: vähentäkää nopeutta, 90 km: n tuntinopeus suositeltavaa.
- Teline on otettava pois paikoiltaan jos sitä ei käytetä.
- Asennus- ja käyttöohjeiden seuraaminen tarkasti on erittäin tärkeää.
- Valmistajan tässä asiakirjassa antamat asennus- ja/tai käyttöohjeet perustuvat asiakirjan luontihetkellä voimassa oleviin tekniisiin tietoihin. Ohjeet saattavat muuttua, mikäli valmistaja muuttaa ajoneuvojensa eri komponenttiyksiköiden ja lisävarusteiden valmistusta.
- Tätä tuotetta ei tule käyttää muissa kuin valmistajan määrittelemissä ajoneuvoissa. Turvallisuus on taattu, jos asennus- ja/tai käyttöohjeita noudatetaan. Valmistaja ei ole vastuussa, mikäli näitä ohjeita ei noudateta ja/tai tuotetta muokataan, korjataan tai huolletaan näiden ohjeiden vastaisesti. Jos sinulla on kysyttävää, ota yhteyttä merkin edustajaan.

ELL

Ασφάλεια

- Αυτές οι ράβδοι σχεδιάστηκαν για να τοποθετηθούν σε ένα συγκεκριμένο σημείο του οχήματος.
- Δεν εξασφαλίζεται καλή στερέωση στο όχημα εάν η τοποθέτηση είναι διαφορετική από την αναφερόμενη σ' αυτή την οδηγία.
- Οι βίδες στερέωσης πρέπει να είναι πάρα πολύ καλά σφιγμένες, οι ιμάντες πρόσδεσης να ελέγχονται και πάλι μετά από πορεία μερικών χιλιομέτρων.
- Συνιστάται η χρήση εξαρτημάτων κατάλληλων για τη μεταφορά του υπόψη φορτίου (σκάρα για ποδήλατο, σάκι, κλπ...)
- Η πρόσδεση των αποσκευών με ελαστικούς συνδέσμους (χαρτάδοι, τεντωτήρες, κλπ...) απαγορεύεται. Συνιστώνται οι ιμάντες.
- Τα μεταλλικά πέλματα στερέωσης έχουν υποστεί ειδική επεξεργασία ώστε να μην κάνουν ζημιά στην βαφή του οχήματός σας. Γι' αυτή την επεξεργασία έχουν γίνει έρευνες σε βάθος.
- Μην παρεμβάλλετε κανένα συμπληρωματικό παρέμβυσμα (φλάντζα από λάστιχο, πλαστικό ή άλλο υλικό) μεταξύ του πέλματος στερέωσης και του αμαξώματος, διότι αλλιώς δεν εξασφαλίζεται πλέον το καλό κράτημα των ραβδών.
- Λάβετε υπόψη σας την νέα συμπεριφορά του οχήματος (πλευρικός άνεμος, στροφή και φρενάρισμα) όταν οι ράβδοι σκάνουν βάρος.
- Ισοσιανίδες και επιμήκη φορτία: μειώστε ταχύτητα, σας συνιστούμε τα 90 χιλ/ώρα.
- Οι ράβδοι πρέπει να αφαιρούνται όταν δεν χρησιμοποιούνται.
- Έχει μεγάλη σημασία να ακολουθήσετε σωστά τις οδηγίες τοποθέτησης και χρήσης.
- Οι οδηγίες τοποθέτησης ή/και χρήσης που παρέχονται από τον κατασκευαστή στο παρόν έγγραφο βασίζονται στις τεχνικές εγκυκλίους που ισχύουν κατά τη δημιουργία του. Ενδέχεται να υπάρχουν τροποποιήσεις στις οδηγίες σε περίπτωση που ο κατασκευαστής επιφέρει αλλαγές στην κατασκευή των διαφόρων οργάνων και εξαρτημάτων των αυτοκινήτων της μάρκας του.
- Το παρόν προϊόν δεν ενδείκνυται για χρήση σε αυτοκίνητα πέραν εκείνων που ορίζονται από τον κατασκευαστή. Η ασφάλεια είναι εγγυημένη εφόσον τηρούνται οι οδηγίες τοποθέτησης ή/και χρήσης. Σε αντίθετη περίπτωση ή/και εφόσον η τροποποίηση/επισκευή/συντήρηση του προϊόντος διενεργείται χωρίς να τηρούνται οι παρούσες οδηγίες, ο κατασκευαστής απαλλάσσεται από οποιαδήποτε ευθύνη. Για οποιαδήποτε ερώτηση, επικοινωνήστε με τον αντιπρόσωπο.

HRV

Sigurnost

- Ove prečke su osmišljene kako bi se postavile na točno određeno mjesto u vozilu.
- Pričvršćivanje na vozilo nije garantirano ako ih postavite drugačije od navedenog u ovim uputama.
- Vijci za pričvršćivanje moraju se dobro učvrstiti i zategnuti, a remenje zategnuti nakon svakih nekoliko kilometara vožnje.
- Preporuča se upotreba prilagođenih dodataka za prijevoz tereta (nosač za bicikl, nosač za skije...)
- Pričvršćivanje prtljage pomoću elastičnih traka (sandow, spojnice, itd..) je zabranjeno, savjetujemo remenje.
- Metalni dodaci za pričvršćivanje imaju za svrhu zaštititi boju i lak vašeg vozila, ovaj je mehanizam bio podvrgnut mnogim ispitivanjima.
- Ne dodajte nikakve nedozvoljene dodatne dijelove (gumu, plastiku ili drugo) između metalnih ručica za fiksiranje i karoserije, jer ne možemo garantirati da će u tom slučaju ručice dobro prijanjati.
- Uzmite u obzir drugačije ponašanje vozila (zanašanje, ometanje pri kočenju) tijekom prevoza tereta.
- Daske za jedrenje i dugi predmeti: smanjite brzinu 90/km / h je optimalna brzina.
- Nosač se mora skinuti kad nije u upotrebi.
- Vžno je pravilno slijediti upute za montažu i instalaciju.
- Upute proizvođača za montažu i/ili upotrebu navedene u ovom dokumentu temelje se na tehničkim specifikacijama važećima u vrijeme izrade dokumenta. Upute su podložne izmjenama u slučaju promjena kod proizvođača u proizvodnji različitih sastavnih dijelova i dodatne opreme vozila.
- Ovaj proizvod ne smije se upotrebljavati za vozila koja nije odredio proizvođač. Sigurnost je zajamčena jedino u slučaju pridržavanja uputa za montažu i/ili upotrebu. U slučaju nepridržavanja ovih uputa i/ili postupaka promjene/popravka/održavanja proizvoda koji nisu sukladni ovi uputama, proizvođač ne snosi nikakvu odgovornost. U slučaju pitanja, obratite se predstavniku marke.



8201709063/--B

10/10/2017

15/20

HUN

Biztonság

- Ezeket a rudakat a jármű egy meghatározott részére kell helyezni.
- A járműhöz való rögzülés nem garantált abban az esetben, ha az elhelyezés különbözik az ebben az útmutatóban jelzettől.
- Néhány megtett km után kötelező a rögzítő csavarok újraszorítása valamint a csomagrögzítő hevederek megvizsgálása.
- Ajánlott a rakomány természetéhez idomuló tartozékok használata (kerékpár-tartó, síléc-tartó, stb.)
- Tilos nyúlékony kötelek (gumikötelek, pókok stb.) használata a rakomány rögzítéséhez, hevederek használata ajánlott.
- A fémből készült rögzítőelemek speciális kezelésben részesültek, ezáltal nem rongálják az autó festékét; ez a kezelés alapos kutatások tárgyát képezte.
- Ne helyezzen semmilyen kiegészítő tömitést (gumi, műanyag vagy más) a rögzítőelemek és a karosszéria közé, mivel ebben az esetben a rudak elvesztik tartásukat.
- Vegye figyelembe, hogy a jármű viselkedése megváltozik (oldalszél, kanyarodás és fékezés), amikor a rudak meg vannak pakolva.
- Szőrfeleszka és hosszú rakományok szállítása esetén 90 km/h az ajánlott maximális sebesség.
- Szerelje le a rudakat, ha nem használja azokat.
- Fontos a felszerelési és használati utasítások pontos betartása.
- A gyártó dokumentumban olvasható beszerelési és/vagy használati utasításai a dokumentum szerkesztésekor érvényes műszaki adatokat veszik figyelembe. A gépkocsi-alkatrészek gyártási eljárásának megváltozása miatt előfordulhat, hogy az utasítások is módosulnak.
- A termék kizárólag a gyártó által meghatározott gépkocsikban alkalmazható.
- A biztonságos működés a termék utasításoknak megfelelő beszerelése és használata esetén szavatolt. Az utasítások be nem tartása és/vagy a terméknek az utasításoknak nem megfelelő módon való módosítása, javítása, illetve karbantartása esetén a gyártó mindennemű felelősségtől mentesül. Kérdéseivel kapcsolatban a márka képviselőjénél érdeklődhet.

ITA

Sicurezza

- Queste barre sono state concepite per essere posizionate in un punto preciso del veicolo.
- Il fissaggio sul veicolo non è più garantito se il posizionamento è differente da quello indicato sulle istruzioni.
- Le viti di fissaggio devono essere obbligatoriamente ristrette e le cinghie di sistemazione verificate dopo alcuni chilometri di strada.
- Lei è consigliato di usare l'accessorio giusto d'accordo con il carico (portabiciclette, portasci, ecc...)
- E' vietata la sistemazione dei bagagli con lacci elastici (sandow, tenditori, ecc.); si consigliano cinghie.
- Le piastrine metalliche di fissaggio hanno ricevuto un trattamento speciale anti aggressione contro la vernice del vostro veicolo. Questo trattamento è il risultato di ricerche approfondite.
- Non intercalate alcuna guarnizione supplementare (caucciù, plastica o altro), fra le piastrine di fissaggio e la carrozzeria, in quanto la buona tenuta delle barre non sarebbe più assicurata.
- Tenete conto del nuovo comportamento del veicolo (vento laterale, curve e frenate), quando le barre sono cariche.
- Tavole a vela e carichi lunghi: ridurre la velocità. Si consigliano 90 km l'ora.
- Qualora utilizzate le sbarre verranno tolte.
- È importante seguire correttamente le istruzioni d'assemblaggio e d'utilizzo.
- Le istruzioni sul montaggio e/o l'utilizzo fornite dal produttore nel presente documento sono basate sulle caratteristiche tecniche presenti al momento della creazione del documento. Tali istruzioni sono soggette a modifiche qualora il costruttore apporti delle modifiche nella produzione dei diversi accessori e unità dei componenti dei veicoli.
- Questo prodotto non deve essere utilizzato su veicoli diversi da quelli specificati dal costruttore. Se si rispettano le istruzioni sul montaggio e/o l'utilizzo, la sicurezza è garantita. In caso di mancata osservanza delle presenti istruzioni e/o di esecuzione di modifiche/riparazioni/manutenzione del prodotto non conformi alle istruzioni, il costruttore è sollevato da ogni responsabilità. In caso di domande, contattare un rappresentante del marchio.

JPN

本書に記載されている取付け手順/使用手順は、本書作成時の技術仕様に基づいています。
車両のコンポーネント、付属品の変更に伴い、内容が変わることがございますので、予めご了承ください。
この製品は、メーカー指定の車両以外に使用しないでください。取付け手順/使用手順に従っていただく場合に安全性が保証されます。
これらの手順に従わない場合、および/またはこれらの手順に従わずに製品の改造/修理/メンテナンスを実施した場合、メーカーは責任を負いません。ご不明な点がございましたら、ブランド担当者にお問い合わせください。

KOR

제조업체에서 제공하는 장착 및/또는 사용 지침은 해당 문서 작성 당시의 최신 기술 사양을 기반으로 합니다. 차량 제작에 사용되는 다양한 구성부품 유닛 및 부속품의 생산 과정에서 제조업체에 의한 변경 사항이 있을 경우 관련 지침이 수정될 수 있습니다.
이 제품은 제조업체에 의해 지정된 차량 이외의 차량에서는 사용될 수 없습니다. 안전을 보장 받으려면 장착 및/또는 사용 지침을 준수해야 합니다. 지침을 준수하지 않거나 지침에 따르지 않고 제품의 변형/수리/유지 보수를 수행한 경우 제조업체는 일체의 책임을 지지 않습니다.
문의 사항이 있는 경우 해당 브랜드의 대리인에게 문의하십시오.



LIT

Šiame dokumente gamintojo pateiktos montavimo ir/arba laikymo instrukcijos yra paremtos techninėmis specifikacijomis, galiojančiomis dokumento sudarymo metu. Instrukcijos gali būti keičiamos dėl gamintojo pateiktų įvairių komponentų ir priedų, naudojamų transporto priemonių gamyboje, pakeitimų gamybos metu. Šis produktas negali būti naudojamas kitoms transporto priemonėms nei nurodyta gamintojo. Saugumas užtikrinamas laikantis nurodytų montavimo ir/arba naudojimo instrukcijų. Nesilaikant šių instrukcijų ir/arba jei produkto keitimas/remontas/priežiūra atliekama nesilaikant šių instrukcijų, gamintojas atleidžiamas nuo bet kokios atsakomybės. Jei turite klausimų, prašome susisiekti su prekių platintoju.

LAV

Šajā dokumentā sniegto ražotāja norādījumu piemērošana un lietošana ir balstīta uz tehniskajām specifikācijām, kas bija spēkā brīdī, kad dokuments tika izveidots. Norādījumi var tikt mainīti, ja ražotājs ievieš izmaiņas transportlīdzekļu konstrukcijā izmantoto detaļu elementu un piederumu ražošanā. Šis izstrādājums nav pielietojams transportlīdzekļiem, ko nav norādījis ražotājs. Drošība tiek garantēta, ja tiek izpildīti piemērošanas un/vai lietošanas norādījumi. Ražotājs tiek atbrīvots no jebkādas atbildības, ja šie norādījumi nav izpildīti un ir veikta izstrādājuma pārveidošana/remonts/apkope neatbilstoši šiem norādījumiem. Jautājumu gadījumā sazināties ar zīmola pārstāvi.

NLD

Veiligheid

- De dragers zijn zo gemaakt dat ze op een bepaalde plaats op de wagen moeten worden aangebracht.
- De bevestiging op de wagen is niet gegarandeerd indien de dragers anders worden aangebracht dan in deze handleiding staat aangegeven
- Wij adviseren u om passende accessoires te gebruiken zoals eenfietsendrager, ski-drager, etc.
- Het vastzetten van de bagage met elastische binders (snelbinder, spin, enz...) is verboden; gebruik van riemen is aangeraden.
- De metalen bevestigingsdelen zijn speciaal behandeld om de lak van uw auto niet aan te tasten; deze behandeling is het resultaat van diepgaand onderzoek.
- Breng vooral geen extra (rubber, plastic of andere) bescherming aan tussen de bevestigingslip en de carrosserie. Hierdoor zou het houvast van de dragers niet meer verzekerd zijn
- Houdt rekening met het tijdstop dat dit document werd samengesteld. Deze voorschriften zijn aan verandering onderhevig indien de constructeur tussentijds constructiewijzigingen op onderdelen of accessoires heeft aangebracht.
- Dit product mag niet worden gebruikt op andere voertuigen dan dedoor de constructeur genoemde. De veiligheid wordt gegarandeerd wanneer de montage- en/of gebruiksvoorschriften zijn nageleefd. Als deze voorschriften niet zijn nageleefd en/of wijziging/reparatie/onderhoud van het product niet is uitgevoerd volgens deze voorschriften, dan is de constructeur van zijn aansprakelijkheid ontheven. Neem bij vragen contact op met de vertegenwoordiger van het merk.

NOR

Sikkerhet

- Disse stengene er blitt utviklet og fremstilt til plassering på et spesifikt sted på kjøretøyet.
- Festet til kjøretøyet er ikke lenger garantert dersom plasseringen er en annen enn den som er angitt i denne anvisningen.
- Festeskruene må skrus til og festestroppene sjekkes etter noen kilometers kjøring.
- Det anbefales å bruke utstyr som er egnet for transport av den aktuelle lasten (sykkelstativ, skistativ, etc...).
- Feste av bagasje med elastiske stropper (sandow, strammere, etc...) er forbudt; reimer anbefales.
- Festebrakettene i metall er blitt behandlet med en spesiell billakkbeskyttelse, fra kjøretøyet ditt, mot ytre påvirkninger; denne behandlingen har vært gjenstand for grundig forskning.
- Ikke legg noe ekstra belegg (gummi, plast eller annet) mellom festebraketten og karosseriet, da dette ikke lenger vil kunne garantere at stengene sitter på plass som de skal.
- Vær oppmerksom på at kjøretøyet vil oppføre seg annertledes (sidevind, svinger og bremsing) når stengene er lastet.
- Seilbrett og lange laster: reduser hastigheten, 90 km/t anbefales.
- Stengene skal tas av når de ikke skal brukes.
- Det er viktig å følge instruksene for montering og bruk nøye.
- Monterings- og/eller bruksanvisningene fra produsenten i dette dokumentet er basert på de tekniske spesifikasjonene som gjaldt da dokumentet ble opprettet. Anvisningene kan endres som et resultat av endringer foretatt av produsenten i produksjonen av de forskjellige komponenthetene og tilbehørene som utgjør kjøretøyet.
- Dette produktet skal ikke brukes på andre kjøretøy enn de som er spesifisert av produsenten. Sikkerheten garanteres hvis monterings- og/eller bruksanvisningene følges. Hvis disse anvisningene ikke følges og/eller endringen/reparasjonen/vedlikeholdet av produktet utføres i uoverensstemmelse med disse instruksjonene, fritas produsenten fra all ansvar. Ta kontakt med en representant for merket hvis du har spørsmål.



POL

Bezpieczeństwo

- Pręty zostały zaprojektowane w sposób umożliwiający montaż w konkretnym miejscu pojazdu.
 - Nie gwarantujemy możliwości mocowania prętów na pojeździe jeśli zostaną umieszczone w miejscu innym niż podane w niniejszej instrukcji.
 - Po przejechaniu kilku kilometrów należy bezwzględnie dokręcić śruby mocujące, a następnie skontrolować pasy.
 - Zaleca się korzystanie z akcesoriów dostosowanych do przewozu danego ładunku (bagażnik na rower, bagażnik na narty, itp.)
 - Mocowanie bagażu za pomocą elastycznych linek jest niedozwolone, zalecamy używanie specjalnych pasów.
 - Metalowe uchwyty mocujące pokryte są specjalną warstwą zapobiegającą uszkodzeniu lakieru na samochodzie; użyte tworzywo było przedmiotem szczegółowych badań.
 - Nie należy umieszczać żadnych dodatkowych uszczelnień (gumowych, plastikowych lub innych) między uchwytem mocującym i karoserią pojazdu; w przeciwnym wypadku nie gwarantujemy prawidłowego zamocowania prętów
 - Należy uwzględnić zmiany w zachowaniu się pojazdu (wiatr boczny, skręcanie i hamowanie) po zamontowaniu prętów.
 - W przypadku desek z żaglem i długich ładunków należy ograniczyć prędkość; zalecana prędkość jazdy: 90 km/godz.
 - W okresach kiedy się z nich nie korzysta, pręty należy zdemontować.
 - Należy bezwzględnie zastosować się do wskazówek dotyczących montażu i użytkowania.
- Instrukcje montażu/obsługi zawarte przez producenta w tym dokumencie zostały oparte na danych technicznych aktualnych w momencie powstawania dokumentacji. Mogą one ulec zmianie w przypadku wprowadzenia przez producenta modyfikacji procesu produkcji różnych podzespołów i akcesoriów pojazdów tej marki.
- Tego podzespołu nie można wykorzystywać w pojazdach innych niż określone przez producenta. Tylko przestrzeganie instrukcji montażu i obsługi gwarantuje odpowiednie bezpieczeństwo. W przypadku nieprzestrzegania instrukcji i/lub wykonania modyfikacji/napraw/konserwacji produktu w sposób niezgodny z niniejszymi instrukcjami, producent nie ponosi żadnej odpowiedzialności. W przypadku pytań należy skontaktować się z przedstawicielem marki.

POR

Segurança

- Estas barras foram concebidas para ser colocadas num lugar bem determinado da viatura.
 - A fixação sobre a viatura já não será garantida se o posicionamento é diferente do indicado sobre estas instruções.
 - Depois de ter percorrido alguns quilómetros, os parafusos de fixação devem ser obrigatoriamente apertados e as correias de amarração verificadas.
 - É recomendado utilizar os acessórios adaptados ao transporte da respectiva carga (porta-bicicletas, porta-esquis, etc.).
 - A amarração das bagagens com elásticos (sandow, esticadores, etc...) é proibida; aconselhamos as correias.
 - As patas metálicas de fixação receberam um tratamento especial para não agredirem a pintura da sua viatura, este tratamento fez objecto de pesquisas aprofundadas.
 - Não intercalar nenhuma guarnição suplementar (borracha, plástico ou outros) entre a pata de fixação e a carroçaria, o bom comportamento das barras já não seria garantido.
 - Tomar em consideração o novo comportamento da viatura (vento lateral, curvas e travagem), quando as barras estão carregadas.
 - Windsurfs e cargas compridas: reduzir a velocidade, 90 Km/hora aconselhados.
 - Caso não sejam utilizadas, as barras de tecto devem ser retiradas.
 - É importante seguir correctamente as instruções de montagem e de utilização.
- As instruções de montagem e/ou de utilização fornecidas pelo construtor incluídas neste documento são baseadas nas características técnicas no momento em que o documento foi criado. As instruções poderão ser modificadas em função de alterações introduzidas pelo construtor no fabrico dos diferentes órgãos e acessórios dos veículos.
- Este produto não deve ser utilizado em veículos diferentes dos especificados pelo construtor. A segurança é garantida se as instruções de montagem e/ou de utilização forem respeitadas. Se estas instruções não forem respeitadas e/ou a modificação/reparação/manutenção do produto não for realizada em conformidade com estas instruções, o construtor não assumirá qualquer responsabilidade. Em caso de dúvidas, contactar um representante da marca.

RON

Siguranță

- Aceste bare au fost concepute pentru a fi plasate într-un loc precis al vehiculului.
 - Fixarea pe vehicul nu mai este garantată, dacă poziționarea diferă de cea indicată în aceste instrucțiuni.
 - Șuruburile de fixare trebuie restrânse în mod obligatoriu, iar chingile de strângere trebuie reverificate după ce ați rulat câțiva kilometri.
 - Se recomandă utilizarea de accesorii adaptate transportului încărcăturii în cauză (port bicicletă, port schi, etc.)
 - Legarea bagajelor cu corzi elastice (cordoane elastice, extensoare, etc.) este interzisă. Se recomandă utilizarea chingilor.
 - Picioarele metalice de fixare au beneficiat de un tratament special împotriva deteriorării vopselei vehiculului dumneavoastră ; acest tratament a făcut obiectul unor studii aprofundate.
 - Nu interpuneți nici o garnitură suplimentară (cauciuc, plastic sau altceva) între piciorul de fixare și caroserie, deoarece buna fixare a barelor nu va mai fi asigurată.
 - Țineți cont de noul comportament al vehiculului (vânt lateral, viraje, frânare) când barele sunt încărcate.
 - Plăci de surf și încărcături lungi : se recomandă reducerea vitezei până la 90 km/oră.
 - Barele trebuie demontate dacă nu sunt utilizate.
 - Este importantă respectarea instrucțiunilor de montaj și de utilizare.
- Instrucțiunile de montare și/sau de utilizare furnizate de constructor în prezentul document se bazează pe specificațiile tehnice în vigoare la momentul creării documentului. Instrucțiunile sunt susceptibile de a fi modificate în cazul schimbărilor aduse de constructor în fabricarea diferitelor organe și accesorii ale vehiculelor mărcii sale.
- Acest produs nu trebuie utilizat pe alte vehicule decât cele specificate de constructor. Siguranța este garantată dacă se respectă instrucțiunile de montare și/sau utilizare. Dacă nu se respectă aceste instrucțiuni și/sau modificarea/reparația/întreținerea produsului este realizată în neconformitate cu aceste instrucțiuni, constructorul este absolvit de orice responsabilitate. Dacă aveți orice întrebări, contactați un reprezentant al mărcii.



RUS

Безопасность

- Данные перекладки были разработаны для размещения в определенном месте автомобиля.
- Если расположение отличается от расположения, указанного в данной инструкции, закрепление на автомобиле не гарантировано.
- Закрепительные винты должны быть обязательно затянуты, ремни для крепления груза должны проверяться после нескольких километров езды.
- Рекомендуется использовать вспомогательное оборудование, соответствующее перевозке определенного груза (крепление для велосипеда, крепление для лыж и т.д...)
- Крепление багажа эластическими стропами (амортизационный шнур, натяжное устройство т.п.) запрещено; рекомендуются ремни.
- Металлические лапки для фиксации получили специальную анти-агрессивную к краске вашего автомобиля обработку; данная обработка является предметом детальных исследований.
- Не добавлять другие дополнительные прокладки (резину, пластик или другое) между лапкой фиксации и кузовом; хорошая устойчивость перекладин более не будет обеспечиваться.
- Учитывать новое поведение автомобиля (боковой ветер, поворот и торможение) при загруженных перекладинах.
- Доски для серфинга и длинный груз: снизить скорость, рекомендуется 90 км/ч.
- Если перекладки не используются, их необходимо снять.
- Важно правильно следовать инструкциям по установке и использованию.
- Инструкции производителя по установке и применению в данном документе основаны на технических характеристиках, актуальных на момент создания документа. В случае внесения изменений в процесс изготовления деталей, узлов, агрегатов производимых им автомобилей инструкции также могут быть соответственно изменены.
- Запрещается использовать этот продукт на моделях автомобилей, не указанных производителем.
- Производитель гарантирует безопасность продукта только при строгом соблюдении инструкций по установке и применению. В случае несоблюдения данных инструкций и/или в случае проведения работ по усовершенствованию / ремонту / обслуживанию продукта без соблюдения данных инструкций производитель освобождается от любой ответственности. Если у Вас возникли вопросы, свяжитесь с представителем компании- производителя.

SLK

Bezpečnosť

- Tieto tyče boli zhotovené pre inštaláciu na presné miesto vo vozidle.
- Upevnenie na vozidlo nie je isté, ak je jeho poloha iná ako je poloha uvedená v tomto návode.
- Po niekoľkých ubehnutých kilometroch je potrebné dotiahnuť upevňovacie skrutky a preveriť vlečné popruhy.
- Odporúča sa používať prísľušenstvo prispôbené na prepravu daného nákladu (držiač na bicykel, držiač na lyže , atď....)
- Upevnenie batožiny pomocou elastických lán (vlečné lano, napínače, atď....) je zakázané; odporúčajú sa popruhy.
- Kovové upevňovacie pätky boli špeciálne spracované, aby nepoškodili lak na vozidle; toto spracovanie je predmetom podrobných štúdií.
- Medzi upevňovacíu pätku a karosériu nevkladajte žiadne dodatočné obloženie (gumové, plastové alebo iné), zhoršila by sa tým pevnosť tyčí.
- Nezabudnite na nové správanie vozidla na ceste (bočný vietor, zákruty a brzdenie), keďže máte pripojené tyče s nákladom.
- Plošiny s plachtou a dlhý náklad: znížte rýchlosť, odporúča sa na 90km/h.
- Ak tyče nepoužívate, demontujte ich.
- Je dôležité správne dodržiavať pokyny pre montáž a použitie.
- Pokyny na inštaláciu a použitie uvádzané výrobcom v tomto dokumente sú založené na technických špecifikáciách platných v čase vzniku dokumentu. Pokyny môžu byť upravené v dôsledku zmien zavedených výrobcom vo výrobnom procese jednotlivých súčiastok a príslušenstva, z ktorého pozostávajú jeho vozidlá. Tento výrobok sa môže používať len vo vozidlách stanovených výrobcom. Bezpečnosť je zaistená v prípade, že sú dodržané pokyny na inštaláciu a použitie. Výrobca nenesie zodpovednosť v prípade, že sa nedodržia tieto pokyny alebo sa vykoná úprava/oprava/údržba výrobku, ktorá nie je v súlade s týmito pokynmi. V prípade akýchkoľvek otázok sa obráťte na zástupcu značky.

SLV

Varnost

- Te drogove smo zasnovali za pritrditev na določeno mesto vozila.
- Za pritrditev ne garantiramo, če se položaj ne sklada s tem, ki ga navajamo v navodilih za uporabo.
- Vijake za pritrdjevanje morate brezpogojno pritrditi, jermene za natovarjanje pa preveriti že po nekaj kilometrih vožnje.
- Priporočamo uporabo dodatkov, ki ustrezajo prevozu določenega tovora (nosilec koles, nosilec smuči, itd.).
- Prepovedujemo natovarjanje z elastičnimi vezmi (trakovi, natezovalci, itd.); priporočamo jermene.
- Kovinske kavlje za pritrditev smo s posebnim postopkom obdelali proti poškodovanju karoserije vašega vozila; ta postopek izhaja iz dolgoletnih raziskav
- Med kavlje in karoserijo ne vstavljajte nobene dodatne obloge (kavčuk, plastika in drugo), ker to ne bo več zagotovilo ustrezne lege drogov.
- Ob obremenitvi drogov upoštevajte novo vedenje vozila (stranski veter, ovinki in zaviranje).
- Jadralne deske in daljši tvor: zmanjšajte hitrost, priporočamo 90 km/uro.
- Drogove odstranite, ko jih ne uporabljate.
- Pomembno je pravilno slediti navodilom za sestavo in uporabo.
- Navodila namestitev in/ali zamenjavo, ki jih navaja proizvajalec v tem dokumentu, so izdelana na podlagi tehničnih specifikacij, veljavnimi na dan izdelave tega dokumenta. Ta navodila se lahko spremenijo v primeru uvedbe sprememb pri izdelavi različnih delov in dodatne opreme, ki so sestavni del i vozil.
- Te ga izdelka ni dovoljeno uporabiti pri vozilih, ki jih proizvajalec ne navede izrecno. Varnost je zagotovljena, če so upoštevana vsa navodila za namestitev in/ali uporabo. Če teh navodil ne upoštevate in/ali spremembe/popravila/vzdrževanje izdelka opravite v nasprotju s temi navodili, proizvajalec ne prevzema nikakršne odgovornosti. Če imate kakršna koli vprašanja, se obrnite na predstavnika znamke.



8201709063/--B

10/10/2017

19/20

SWE

Säkerhet

- Bagageräcket är konstruerat för att fästas på en viss plats på fordonet.
- Fastsättningsgarantin gäller inte om placeringen är en annan än den som anges i denna bruksanvisning.
- Fästskruvarna måste vara hårt åtdragna och fästremmarna bör kontrolleras efter några kilometer.
- Vi rekommenderar användning av tillbehör som är specialtillverkade för transport av den avsedda lasten (cykel, skidhållare och så vidare ...)
- Det är förbjudet att fästa bagage med elastiska fästordningar (bagagestroppar med mera ...); remmar av sadelgjord bör användas.
- Bagageräckets metallfötter är specialbehandlade för att inte skada fordonets färg; denna behandling har gjorts till föremål för djupgående forskning.
- Placera ingenting (gummi, plast eller annat) mellan fästfoten och karosseriet för då sitter bagageräcket inte längre säkert fast.
- Lägg märke till effekterna på fordonets väghållning (sidvind, kurvtagning och bromsning) när bagageräcket är lastat.
- Surfbräder och lång last: minska hastigheten, 90 kilometer i timmen rekommenderas.
- Bagageräcket bör monteras av när det inte används.

De instruktioner för montering och/eller användning som ges av tillverkaren i detta dokument är baserade på de tekniska specifikationerna som var aktuella när dokumentet skapades. Instruktionerna kan ändras som ett resultat av tillverkarens konstruktionsändringar av de olika delar och tillbehör som fordonet är uppbyggt av.

Den här produkten bör inte användas på andra fordon än de som anges av tillverkaren. Säkerheten garanteras om instruktionerna för montering och/eller användning följs. Tillverkaren är befriad från alla ansvarsanspråk om dessa instruktioner inte följs och/eller modifiering/repairation/underhåll av produkten sker utan att dessa instruktioner följs. Om du har några frågor, kontakta en representant för varumärket.

TUR

Güvenlik

- Bu çubuklar aracın belirli bir yerine takılmak üzere tasarlanmıştır.
- Bu kılavuzda belirtilenden farklı bir konumda araca takılması garanti değildir.
- Aracınızı birkaç kilometre sürdükten sonra vidaları mutlaka yeniden sıkıştırmalı, istif kayışları gözden geçirilmelidir.
- Taşınması düşünülen yüke uygun aksesuarların kullanılması (motosiklet taşıyıcı, kayak taşıyıcı, vb...) tavsiye edilir.
- Esnek bağlarla (gerilen kuşaklar vb...) bagajların istiflenmesi uygun değildir, kayışlar kullanılmalıdır.
- Metal sabitleme ayakları, aracınızın boyasına zarar vermeyecek özel bir işlemden geçirilmiştir ; bu işlem derin araştırmaların sonucudur.
- Sabitleme ayakları ile karoseri arasına hiçbir ek malzeme (kauçuk, plastik vb...) koymayınız, çubukların tutunması sağlıklı olmaz.
- Çubuklar takıldıktan sonra aracın yeni hareket özelliklerini (yatay gelen rüzgar, viraja giriş, frenleme) hesaba katın.
- Yelkenli tekne ve uzun yükler : hızınızı düşürün, saatte 90 kilometre tavsiye edilir.
- Kullanmadığınız zaman çubukları çıkartın.
- Montaj ve kullanım yönergelerine tam olarak uymak önemlidir.

Üreticinin bu dokümanda belirtmiş olduğu montaj ve/veya kullanım talimatları, doküman oluşturulduğunda geçerli olan teknik özelliklere dayalıdır. Bu talimatlar, üretici tarafından araçların çeşitli aksam gruplarının ve aksesuarlarının imalatında yapılabilecek modifikasyonlar doğrultusunda değiştirilebilir.

Bu ürün, üretici tarafından belirtilen araçlar dışında başka araçlar üzerinde kullanılmamalıdır. Montaj ve/veya kullanım talimatlarına uyulduğu takdirde güvenlik garantisi verilir. Bu talimatlara uyulmadığı ve/veya ürünün modifikasyon/onarım/bakımı bu talimatlara uygun olarak gerçekleştirilmediği takdirde, üretici hiçbir sorumluluk kabul etmez. Herhangi bir sorunuz olursa bir marka temsilcisiyle iletişime geçin.

